



**GEBRAUCHSANWEISUNG**  
FÜR DAS LÜFTUNGSGERÄT  
VASCO X350 /X500

SYSTEM D

## INHALTSVERZEICHNIS

1. EINLEITUNG	01
2. SICHERHEIT	01
3. GEBRAUCHSANLEITUNG FÜR BENUTZER	02
• FUNKTIONSWEISE	02
• BEDIENMÖGLICHKEITEN	03
• WARTUNG	06
4. TECHN. STÖRUNG	08
5. TEILEVERZEICHNIS	10
6. GARANTIEBEDINGUNGEN	11

# 1 EINLEITUNG

Das Lüftungsgerät sorgt dank kontinuierlicher Lüftung für ein gesundes Raumklima. Dazu ist immer ein minimaler Luftdurchfluss erforderlich. Aus diesem Grund hat das Gerät auch keinen Ein-/Ausschalter. Der Nutzer muss darauf achten, dass sich der Stecker des Geräts immer in der Steckdose befindet und dass die Steckdose mit Strom versorgt wird.

Das Lüftungssystem D von Vasco Ventilation Concepts ist ein Komfortlüftungssystem mit Wärmerückgewinnung, das ein komfortables und gesundes Raumklima garantiert.

# 2 SICHERHEIT

Nur professionelle Installateure sind befugt, das Lüftungsgerät zu öffnen. Der Installateur muss bei allen Arbeiten geeignetes Werkzeug verwenden.

## ELEKTRONISCHE KOMPONENTEN



Die elektronischen Teile der Lüftungseinheit können unter Spannung stehen. Kontaktieren Sie bei technischen Störungen einen professionellen Installateur und lassen Sie Reparaturen ausschließlich von fachkundigen Technikern ausführen.

## SICHERHEITS- ANWEISUNGEN

Dieses Gerät ist nicht für die Nutzung durch Personen (einschließlich Kinder) mit eingeschränkten physischen, psychischen oder mentalen Fähigkeiten oder Personen ohne Erfahrung bzw. Kenntnisse konzipiert, es sei denn, sie werden dabei von Personen beaufsichtigt, die für ihre Sicherheit zuständig sind und ihnen Hinweise bezüglich der Nutzung des Gerätes geben. Kinder müssen beaufsichtigt werden, um dafür Sorge zu tragen, dass sie nicht mit dem Gerät spielen.

Wenn das Netzkabel beschädigt ist, muss es vom Hersteller, Kundendienst oder von Personen mit vergleichbaren Qualifikationen ausgetauscht werden, um eine Gefährdung auszuschließen.

Der Benutzer ist für die sichere Entsorgung des Lüftungsgeräts am Ende seiner Gebrauchsdauer gemäß den vor Ort geltenden Gesetzen und Vorschriften verantwortlich. Sie können das Gerät auch bei einer Sammelstelle für gebrauchte Elektrogeräte abgeben.

## WARTUNG



Das Lüftungsgerät ist regelmäßig auf Verschmutzung zu untersuchen. Zur Inspektion muss das Lüftungsgerät ausgeschaltet werden, indem der Stecker aus der Steckdose gezogen wird. Das Lüftungsgerät enthält rotierende mechanische Teile. Wenn Sie den Stecker aus der Steckdose ziehen, drehen sich diese Teile noch einige Sekunden lang weiter. Warten Sie deshalb etwa 20 Sekunden nach dem Ausschalten des Lüftungsgeräts, damit diese Teile tatsächlich stillstehen. Der Benutzer muss dafür sorgen, dass die gesamte Anlage regelmäßig vom Installateur gewartet wird.

**Achten Sie darauf, dass der Stecker nicht von anderen wieder in die Steckdose gesteckt werden kann, bevor Sie Ihre Arbeiten abgeschlossen haben. Stecken Sie den Stecker erst wieder in die Steckdose, nachdem das Lüftungsgerät installiert ist und alle Teile montiert sind.**

## GARANTIE

Vasco haftet nicht für Schäden, die Folge einer Nichteinhaltung der Sicherheitsvorschriften oder der Vorschriften in der Gebrauchsanleitung sind. Die Garantiebedingungen finden Sie auf Seite 28 dieser Gebrauchsanleitung.



## 3 GEBRAUCHSANLEITUNG FÜR BENUTZER

### FUNKTIONSWEISE

Dieses Lüftungsgerät mit Wärmerückgewinnung wurde für die Lüftung von Wohnräumen entwickelt. Spezifische Eigenschaften dieses Lüftungsgeräts:

1. Der **Wärmetauscher** mit einem sehr hohen Wirkungsgrad sorgt für eine optimale Wärmeübertragung der warmen verschmutzten Abluft an die kühlere frische Außenluft. Die beiden Luftströme kommen nicht miteinander in Kontakt. Bei warmen Außentemperaturen kühlt der Wärmetauscher die warme Außenluft auf die Temperatur der kühleren Raumluft ab.
2. An warmen Sommertagen setzt das Lüftungsgerät zur Nutzung der Nachtkühlung den standardmäßig vorgesehenen **vollständigen Bypass** ein. Bei aktiviertem Bypass wird die kühle Luft nachts außerhalb des Wärmetauschers umgeleitet. Dadurch entsteht keine Wärmeübertragung und die kühlere Außenluft wird in die Wohnung geleitet. Der Bypass funktioniert automatisch.
3. In beiden Luftströmen sind **Luftfilter** mit einer Doppelfunktion integriert. Die erste Funktion ist das Filtern der Frischluft, hierbei werden Pollen, grobe und feine Staubteilchen zurückgehalten. Die zweite Funktion besteht im Schutz des gesamten Lüftungsgeräts und der Frischluftverteilerkanäle vor Verunreinigung. Darüber hinaus besitzen die Filter eine antibakterielle Wirkung.
4. Die **beiden stromsparenden Gleichstromventilatoren** regeln einerseits die Zufuhr frischer Außenluft in die Wohn- und Schlafzimmer und die Abfuhr verbrauchter Raumluft aus Küche, Badezimmer, WC und ggf. Abstellraum. Die einzigartige Vasco-Steuerung der Ventilatoren sorgt dafür, dass die Volumenregelung des Lüftungsgeräts **konstant**

**bleibt.** Dies bedeutet, dass die eingestellte Luftmenge automatisch geregelt wird.

5. Ein **automatischer Frostschutz** sorgt dafür, dass das Lüftungsgerät frostfrei betrieben werden kann, sodass auch in den Wintermonaten eine gute Lüftung gewährleistet bleibt.
6. Das Lüftungsgerät kann auf verschiedene Weise bedient werden:
  - In 3 Positionen mithilfe verschiedener **drahtloser Funkschalter oder mechanischer Schalter**
  - **Bedarfsgesteuert** über Sensoren in den Funkschaltern
  - Stufenlose Einstellung, die einer Steuerung **von null bis zehn Volt entspricht**, womit die Möglichkeit gegeben ist, das Lüftungsgerät von einem Domotica-System oder einem anderen Gebäudeautomations-system steuern zu lassen.

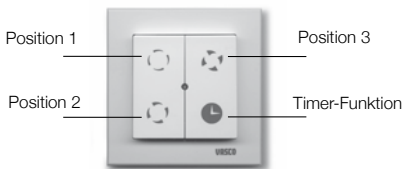


**Es ist nicht gestattet, eine motorbetriebene Abzugshaube oder einen Trockner an das Lüftungsgerät anzuschließen.**

## BEDIEN- MÖGLICHKEITEN

### FUNKSCHALTER

Das Lüftungsgerät kann nur mit einem gekoppelten Schalter gesteuert werden. Weitere Anweisungen über die Zuordnung des Schalters finden Sie auf Seite 16. Das Lüftungsgerät ist standardmäßig mit einem gekoppelten Funkschalter mit LED-Anzeige ausgestattet.



Taste	Beschreibung
 <b>1x drücken</b>	<b>Das Gerät läuft in Position 1 (niedrig)</b> Vasco empfiehlt diese Position bei Abwesenheit.
 <b>1x drücken</b>	<b>Das Gerät läuft in Position 2 (mittel)</b> Dies ist die Standardposition bei Anwesenheit.
 <b>1x drücken</b>	<b>Das Gerät läuft in Position 3 (hoch)</b> Dies ist die empfohlene Position beim Duschen und Baden. Kann auch bei erhöhtem Lüftungsbedarf verwendet werden (Besucher, Familienfest etc.).
 <b>1x drücken</b>	<b>Das Gerät läuft 30 Minuten lang in Position 3.</b> Nach Ablauf dieser Zeit schaltet das Gerät wieder in die vorherige Stufe zurück. Frühzeitiges Beenden ist durch Drücken auf eine Position möglich.
 <b>3 s drücken</b>	<b>Das Gerät läuft im automatischen Modus</b> Wenn Sie das Lüftungsgerät mit einem CO <sub>2</sub> -Funkschalter, einem Feuchtemessfunkschalter oder einem Domotica- System (0-10-V-Steuerung) kombinieren, kehrt das Lüftungsgerät in den automatischen Modus zurück.

In der Mitte des Schalters befindet sich eine LED, die einmal grün aufleuchtet, wenn die gewünschte Position korrekt kommuniziert wurde.

## CO<sub>2</sub> FUNKSCHALTER

Das Lüftungsgerät kann um einen CO<sub>2</sub>-Funkschalter ergänzt werden, mit dem Sie einen konstanten oder bedarfsgesteuerten Durchfluss wählen können. Durch mehrmaliges Berühren des Bedienbereichs im unteren Teil können Sie zwischen den verschiedenen Positionen scrollen. Die LED rechts oben zeigt die Position an.



Symbol	Beschreibung
	<b>Das Gerät läuft in Position 1 (niedrig)</b> Vasco empfiehlt diese Position bei Abwesenheit.
	<b>Das Gerät läuft in Position 2 (mittel)</b> Dies ist die Standardposition bei Anwesenheit.
	<b>Das Gerät läuft in Position 3 (hoch)</b> Dies ist die empfohlene Position beim Duschen und Baden. Kann auch bei erhöhtem Lüftungsbedarf verwendet werden (Besucher, Familienfest etc.).
	<b>Das Gerät läuft in der Öko-Position</b> Bei diesem Automatik-Stand passt das Lüftungsgerät das Lüftungsvolumen an die Anzahl Personen im Raum an, in dem sich der Schalter befindet. Bei dieser Position wird eine minimale Raumluftqualität gewährleistet, um maximal Energie einzusparen. Vasco empfiehlt diese Position für die Wintermonate.
	<b>Das Gerät läuft in der Position Comfort</b> Bei diesem Automatik-Stand passt das Lüftungsgerät das Lüftungsvolumen an die Anzahl Personen im Raum an, in dem sich der Schalter befindet. Diese Regelung gewährleistet eine noch bessere Raumluftqualität. Vasco empfiehlt diese Position für die Sommermonate.

## FUNKSCHALTER MIT FEUCHTEMESSUNG

Das Lüftungsgerät kann um einen Funkschalter mit Feuchtemessung ergänzt werden, der das Lüftungsvolumen vorübergehend erhöht, z. B. wenn Sie duschen. Durch mehrmaliges Berühren des Bedienbereichs im unteren Teil können Sie zwischen den verschiedenen Positionen scrollen. Die LED rechts oben zeigt die Position an.



Symbol	Beschreibung
	<p><b>Das Gerät läuft in Position 1 (niedrig)</b> Vasco empfiehlt diese Position bei Abwesenheit.</p>
	<p><b>Das Gerät läuft in Position 2 (mittel)</b> Dies ist die Standardposition bei Anwesenheit.</p>
	<p><b>Das Gerät läuft in Position 3 (hoch)</b> Dies ist die empfohlene Position beim Duschen und Baden. Kann auch bei erhöhtem Lüftungsbedarf verwendet werden (Besucher, Familienfest etc.).</p>
	<p><b>Das Gerät läuft im Automatikstand Medium</b> In dieser Position bleibt das Luftvolumen beim Durchfluss des zuletzt gewählten Lüftungsstands. Bei einer plötzlichen Erhöhung der relativen Luftfeuchtigkeit (z. B. beim Duschen) wird das Lüftungsgerät automatisch in den mittleren Stand geschaltet.</p>
	<p><b>Das Gerät läuft im Automatikstand Max.</b> In dieser Position bleibt das Luftvolumen beim Durchfluss des zuletzt gewählten Lüftungsstands. Bei einer plötzlichen Erhöhung der relativen Luftfeuchtigkeit (z. B. beim Duschen) wird das Lüftungsgerät automatisch in den höchsten Stand geschaltet.</p>

### ANSCHLUSS VERKABELTER 3-POSITIONEN-SCHALTER

Sie können das Lüftungsgerät auch verkabelt steuern. Bei der Bedienung des Schalters passt das Lüftungsgerät den Strom augenblicklich an. Gleichzeitig kann der Anschluss für einen verkabelten Schalter auch mit einem Domotica- oder einem anderen Gebäudeautomatisierungssystem kombiniert werden. Sie können mit den Funkschaltern aber weiterhin in eine höhere oder niedrigere Stufe umschalten. Der mechanische Schalter zeigt dann allerdings nicht mehr den richtigen Stand an.

### 0-10-V-STEUERUNG (GEBÄUDEAUTOMATISIERUNGSSYSTEM)

Sie können das Lüftungsgerät auch mit einem Domotica- oder einem anderen Gebäudeautomatisierungssystem steuern. Sie können mit den Funkschaltern aber weiterhin in eine höhere oder niedrigere Stufe umschalten. Damit anschließend das Gebäudeautomatisierungssystem erneut das Lüftungsgerät steuert, muss man Position 1 des Funkpositionsschalters mindestens 3 Sekunden lang gedrückt halten. Wenden Sie sich diesbezüglich an Ihren Installateur.

**REINIGEN DER FILTER**

Vasco empfiehlt, die Filter alle 3 Monate zu reinigen.

1. Entfernen Sie von der Einheit die Türpaneele.
2. Ziehen Sie beide Filterladen aus der Einheit heraus.
3. Entfernen Sie mit einem Staubsauger die groben Staubteilchen, wobei Sie ausschließlich die Oberseite (Auffangteil) der Filterladen absaugen.
4. Schieben Sie die Filterladen wieder vorsichtig in das Gerät zurück.
5. Setzen Sie die Türpaneele wieder an der Einheit an.

**FILTERMELDUNG**

Das Lüftungsgerät verfügt über eine automatische Filtermeldung, die anzeigt, wann die Filter auszutauschen sind. Die durchschnittliche Gebrauchsdauer der Filter beträgt 12 Monate.



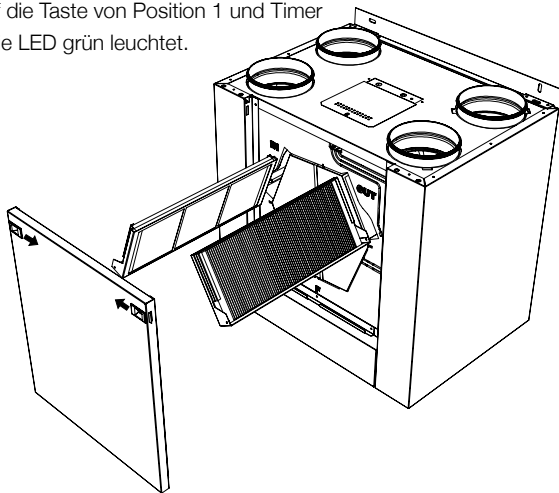
Wenn der Austausch der Filter notwendig wird, leuchtet bei Bedienen des Positionsschalters die LED auf dem Positionsschalter nacheinander 2x orange.

**AUSTAUSCHEN DER FILTER**

1. Entfernen Sie von der Einheit die Türpaneele.
2. Ziehen Sie beide Filterladen aus der Einheit heraus.
3. Entfernen Sie die alten Filter.
4. Setzen Sie die neuen Filter. (In F7 / G4 Filter, F7 anstelle von IN und G4 von OUT ).
5. Schieben Sie die Filterladen wieder vorsichtig in das Gerät zurück.
6. Setzen Sie die Türpaneele wieder ein.
7. Die Filtermeldung zurücksetzen, indem Sie mindestens 4 Sekunden lang gleichzeitig auf die Taste von Position 1 und Timer drücken, bis die LED grün leuchtet.

**FILTERTYPEN**

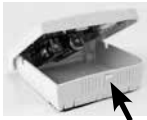
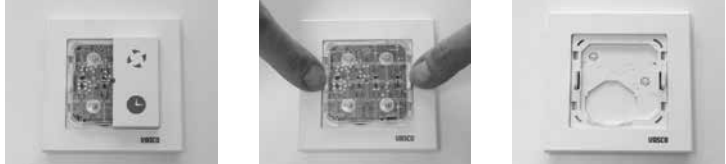
- Art. nr. 11VE 50358  
Elektrostatisher Filter (grün)
- Art. nr. 11VE 50359  
F7/G4 Filter (weiß)





### **BATTERIEN VON FUNKSCHALTER WECHSELN**

Die Batterien des Funkschalters müssen regelmäßig ausgetauscht werden. Entfernen Sie hierfür die Frontplatte. Entfernen Sie die Schaltplatine. Die Batterie (Typ CR2450) befindet sich an der Rückseite der Schaltplatine.



### **AUSTAUSCH DER BATTERIEN DES FUNKSCHALTERS MIT FEUCHTEMESSUNG**

Die Batterien des Funkschalters mit Feuchtemessung für das Badezimmer müssen regelmäßig ausgetauscht werden. Entfernen Sie dafür die vordere Abdeckung. Die 1,5-V-AA Batterien sind jetzt sichtbar und können ausgetauscht werden.



**Werden die Wartungsarbeiten nicht rechtzeitig ausgeführt, funktioniert das Gerät nicht länger optimal. Bei Ihrem Händler für das Vasco-Komfortlüftungssystem und bei Vasco Ventilation Concepts sind neue Filter für das Lüftungsgerät im Set erhältlich (Händlerliste auf [www.vasco.eu](http://www.vasco.eu)).**

## 4 TECHN. STÖRUNG

ANZEICHEN	MÖGLICHE URSACHE	LÖSUNG
Das Lüftungsgerät läuft hochtouriger als bei der ersten Inbetriebnahme.	Verschmutzte Filter.	Reinigen der Filter (siehe S. 6).
Die LED-Anzeige leuchtet beim Bedienen des Schalters zweimal orange.	Verschmutzte Filter.	Wechseln Sie die Filter und setzen Sie das Fehlersignal zurück (siehe S. 6).
Das Lüftungsgerät beginnt hochtourig zu laufen – der gewünschte Luftstrom wird nicht erreicht.	Der Luftstrom wird blockiert. Durch die ständige Strömungskontrolle wird die Umdrehungszahl automatisch angepasst, wenn Hindernisse den Luftstrom behindern.	Überprüfen Sie: <ul style="list-style-type: none"> <li>- ob alle Kanäle richtig angeschlossen sind.</li> <li>- dass (während der Bauphase) keine unerwünschten Teile in das Lüftungsgerät geraten sind.</li> <li>- dass es in den Steigleitungen keine scharfen Knicke, zusammengedrückte Kanäle usw. gibt.</li> </ul>
Die Luft wird regelmäßig nur zugeführt und nicht abgeführt.	Die automatische Frostsicherung ist aktiv (Abtauzyklus des Geräts).	Dies ist eine normale Gerätefunktion, bei der das Lüftungsgerät regelmäßig mit warmer Raumluft erwärmt wird. Wird dies nicht gewünscht, können Sie das Komfortlüftungssystem bis zu Außentemperaturen von -15 °C nutzen, indem Sie das EWVE verwenden.
Geruchsbelästigung in der Nähe des Geräts.	Der Siphon ist leer.	Füllen Sie den Siphon mit Wasser.
Blubbernde Geräusche in der Nähe des Geräts.	Die Ansaugöffnung des Lüftungsgeräts befindet sich zu nahe an einer Auslassöffnung verschmutzter Luft (Dunstabzugshaube, Schornstein, Auslassöffnung eines Lüftungsgeräts etc.).	Achten Sie bei der Installation immer darauf, dass die Ansaugöffnung der Frischluft ausreichend weit von der Ableitung verunreinigter Luft entfernt ist. Wenn dies nicht möglich ist oder Sie die Verbreitung unangenehmer Gerüche nicht kontrollieren können, können Sie im Frischluftzufuhrkanal einen Aktivkohlefilter einsetzen.
Unangenehme Gerüche der zugeführten Frischluft.	Die Luftkanäle sind nicht richtig angeschlossen.	Für eine korrekte Funktion dürfen die Zu- und Abfuhrseite nicht ausgetauscht werden. Überprüfen Sie, ob die Anschlüsse übereinstimmen mit den Anschlüssen auf.
Aus dem Gerät tritt Kondenswasser aus	Der Kondensatablauf ist nicht richtig angeschlossen.	Sorgen Sie dafür, dass der Kondensatablauf richtig angeschlossen ist.
	Das Gerät hängt nicht waagrecht.	Hängen Sie das Gerät waagrecht auf.

ANZEICHEN

MÖGLICHE URSACHE

LÖSUNG

Das Gerät ist ausgeschaltet und bei Betätigung des Funkschalters erscheint auf der Platine folgende LED-Anzeige: ‚ROT – ROT – ORANGE‘.

Das Gerät ist ausgeschaltet, weil die Temperatur der Luft zur Wohnung unter 5 °C beträgt.

Schalten Sie das Gerät zurück, indem Sie den Stecker aus der Steckdose ziehen und das Gerät wieder unter Strom setzen.

Vergewissern Sie sich, dass die Ursache beseitigt wurde:

- Wohnung zu kalt (mindestens 16 °C) für garantiertes korrektes Funktionieren.
- Die Kanäle sind richtig angeschlossen.
- Wenn sich das Gerät wieder ausschaltet, kontaktieren Sie Ihren Install

Am mechanischen Positionsschalter Installsteht ein anderer Stand als der aktuelle Stand des Geräts. Das Gerät lässt sich nicht in diese Position schalten.

Der Schalter reagiert bei einer Änderung der Position ausschließlich auf den verkabelten Positionsschalter.

Schalten Sie den Positionsschalter immer in einen anderen Stand zurück und schalten Sie dann in die gewünschte Position.

Die LED-Anzeige am Funkschalter leuchtet beim Bedienen des Geräts orange.

Die Lebensdauer der Batterie des Schalters ist abgelaufen.

Ersetzen Sie die Batterie im Schalter (CR2450)

Das Gerät reagiert nicht auf den Schalter, die LED-Anzeige leuchtet beim Bedienen des Schalters rot.

Der Schalter ist nicht mit dem Lüftungsgerät verbunden.

Verbinden Sie den Schalter mit dem Lüftungsgerät.

Im Sommer unzureichende Kühlung aufgrund der Bypass-Funktion.

Achtung, Bypass ist keine aktive Kühlung.

Für eine optimale Nutzung des Bypass müssen Sie das Gerät bei Überhitzung der Wohnung (Temperatur > 23 °C) bei kühlen Außentemperaturen in eine höhere Position schalten.

LED-ANZEIGE FUNKSCHALTER	FEHLERCODE
Rot rot	Problem mit dem Lüftungsgerät.
Grün	Die gewünschte Aktion wurde korrekt übermittelt.
Rot	Problem mit der Kommunikation.
Grün grün	Erfolgreiche Anmeldung des Funkschalters.
Orange	Die Lebensdauer der Batterie des Funkschalters ist abgelaufen.
Orange orange (nach Bedienung)	Austauschen der Filter, die Filtermeldung zurücksetzen, siehe S. 6
Orange orange	Erfolgreiche Abmeldung des Funkschalters.
Orange orange orange	Der Zugang zu den Einstellungen wurde verweigert.



## 6 GARANTIEBEDINGUNGEN

Vasco erklärt, auf die Vasco-Geräte X350/X500 zwei Jahre Garantie nach dem Kaufdatum zu gewähren. Das Rechnungsdatum des Installationsbetriebs gilt als Beleg für das Kaufdatum. Liegt keine Rechnung vor, gilt das Herstellungsdatum als Kaufdatum. Diese Garantie umfasst ausschließlich die kostenlose Lieferung eines Ersatzlüfters und einer Elektronikplatine. Für Reparaturen ist kein zusätzlicher Garantiezeitraum vorgesehen. Nicht in der Garantie mit eingeschlossen:

- Demontage- und Montagekosten
- Mängel, die nach unserem Ermessen eine Folge von unsachgemäßer Behandlung, Unachtsamkeit oder Folge eines Missgeschicks sind
- Mängel, die eine Folge des Eingreifens oder einer Reparatur durch Dritte ohne unsere Genehmigung sind
- Mängel aufgrund unregelmäßiger und/oder nicht fachkundiger Wartung
- Mängel aufgrund des Betriebs in ungeeigneter Umgebung

die Garantie. Vor der Rücksendung der defekten Teile muss der Installateur Vasco kontaktieren. Er erhält dann eine Garantie-Retournummer. Die defekten Teile müssen unter Angabe dieser Retournummer an Vasco geschickt werden.

Kruishoefstraat 50  
B-3650 Dilsen  
T. +32 (0)89 79 04 11  
F. +32 (0)89 79 05 00  
info@vasco.eu  
www.vasco.eu

### HERSTELLERERKLÄRUNG

EU-Konformitätserklärung (Niederspannungsrichtlinie 2006/95/EG).  
Dieses Lüftungsgerät vom Typ X350/X500 wird hergestellt von Vasco, Kruishoefstraat 50, B-3650 Dilsen, Belgien und besitzt die CE-Kennzeichnung. Hiermit erklären wir auf eigene Verantwortung, dass die Geräte Vasco X350/X500, auf die sich diese Erklärung bezieht, die Niederspannungsrichtlinie 2006/95/EG, die EMC-Richtlinie 2004/108/EG, die ROHS-Richtlinie und die Richtlinie 2009/125/EG erfüllen.

Vasco Group AG  
Dilsen, Belgien, März 2017.

P. Nijs, Geschäftsführer





Kruishoefstraat 50  
B-3650 Dilsen  
T. +32 (0)89 79 04 11  
F. +32 (0)89 79 05 00  
[info@vasco.eu](mailto:info@vasco.eu)  
[www.vasco.eu](http://www.vasco.eu)