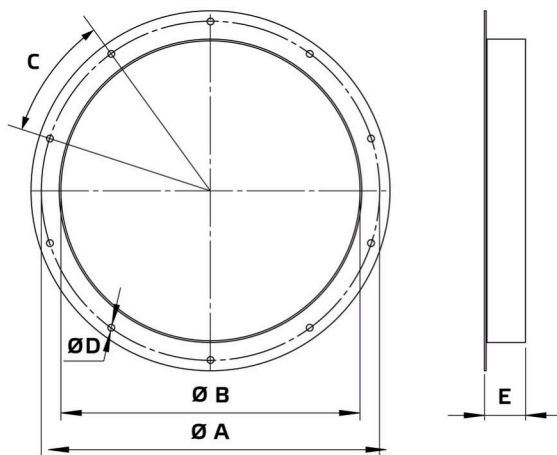


# Datenblatt

Produkttyp: **Rundansaugflansch**  
 Artikelnummer: 154021  
 Produktbezeichnung: RAF 500



A	mm	560
B	mm	495
C		12 x 30°
D	mm	12
E	mm	63
Gewicht	kg	2,1

- Stahlblech, pulverbeschichtet
- Flanschmontage
- Für Außenaufstellung geeignet

## Verwendung:

- AL 500 D4 01
- AL 500 EC 01
- AL 500 D2 01