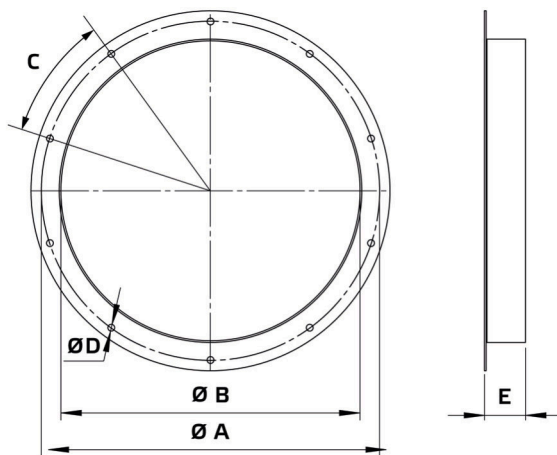


Datenblatt

Produkttyp: **Rundansaugflansch**
 Artikelnummer: 154019
 Produktbezeichnung: RAF 400



A	mm	450
B	mm	395
C		12 x 30°
D	mm	8
E	mm	40
Gewicht	kg	1,7

- Stahlblech, pulverbeschichtet
- Flanschmontage
- Für Außenaufstellung geeignet

Verwendung:

- AL 400 D4 01
- AL 400 EC 01
- AL 400 D2 01