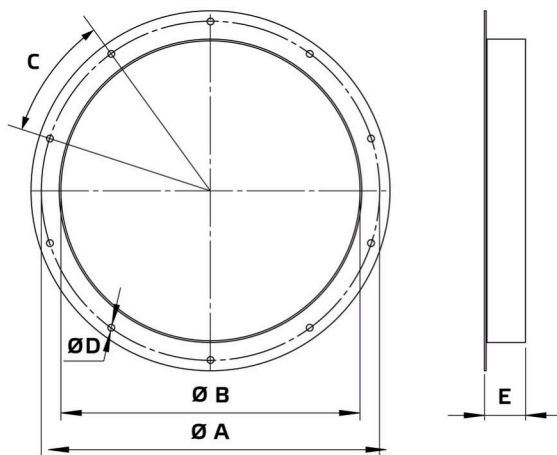


Datenblatt

Produkttyp: **Rundansaugflansch**
 Artikelnummer: 154018
 Produktbezeichnung: RAF 355



A	mm	395
B	mm	350
C		10 x 36°
D	mm	8
E	mm	48
Gewicht	kg	1,4

- Stahlblech, pulverbeschichtet
- Flanschmontage
- Für Außenaufstellung geeignet

Verwendung:

- AL 355 D4 01
- AL 355 D2 01
- AL 355 EC 01