



IMAGINAIR

CLEARLY INVISIBLE



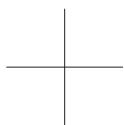


IMAGINAIR

CLEARLY INVISIBLE

Architektonisches Wohnungslüftungsventil
mit unbegrenzten kundenspezifischen Anpassungsmöglichkeiten,
für Neubau oder Renovierung





HOCHLEISTUNG



DECKE / WAND



LUFTDICHT



KUNDENSPEZIFISCHE FARBE

Was sagen Sie zu mehr Komfort, weniger Energieverbrauch, einem geringen Lärmpegel und einem minimalen Druckverlust? Dank der aerodynamischen Optimierung der Geometrie geniessen Sie bei diesem **Imaginair Wohnungslüftungsventil** einen optimalen Luftstrom.

- + Kein ähnliches Produkt bringt die notwendige Menge Frischluft bei niedrigeren Lärmpegeln.
- + Darüber hinaus sorgt der geringe Luftwiderstand für eine vorteilhafte Energierechnung.

Einfacher Wand- und Deckeneinbau.

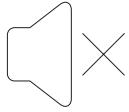
Klimatisierte Zuluft (erwärmt, gereinigt, usw.) kostet Energie, d.h. Geld. Aus diesem Grund muss jegliche Möglichkeit auf Verluste vermieden werden.

- + Unsere luftdichten Anschlüsse sorgen dafür, dass dieser **Luftauslass von Imaginair** den höchsten Standard in Luftdichtheit erreicht.

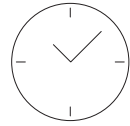
Weil jede Einzelheit wichtig ist, können Sie bei uns aus drei verschiedenen Formen wählen:

- > die kleinste Ausführung, die Sie für eingeschränkte Räume verwenden können
- > zwei Varianten mit grossen Abmessungen
- + Vergessen Sie die handelsüblichen Ventile. Wählen Sie selbst die gewünschte Textur und Farbe!
- + Oder wählen Sie eine Variante mit Grundanstrich, damit Sie selbst die richtige Farbe anbringen können.

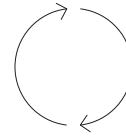




NIEDRIGE LÄRMPEGEL



EINFACHE MONTAGE



ZU- UND ABLUFT



PFLEGELEICHT

- + Stille bedeutet auch Komfort. Dank des Lüftungsventils von Imaginair genießen Sie das leiseste Produkt in seiner Art auf dem Markt.
- + Darüber hinaus können Sie mit einem optionalen Schalldämpfer den Ventilatorlärm noch zusätzlich dämpfen.

- + Montieren war noch nie so einfach. Möchten Sie in einer Gipskartondecke montieren? Dann haben wir eine angepasste Version mit Klemmfedern für Sie. In allen anderen Fällen sorgt der Montagehalter für eine fachkundige Montage. Zur Vollendung benötigen Sie kein Spezialwerkzeug.
- + Beide Systeme ermöglichen auch eine einfache Reinigung des Kanalsystems.

Dank der durchdachten Ausführungsform können Sie diesen **Luftauslass von Imaginair** sowohl für Zu- als Abluft verwenden und bekommen somit ein einheitliches Erscheinungsbild.

Die richtige Materialauswahl und die Optimierung des Abluftstroms sorgen dafür, dass das Lüftungsventil nicht so schnell schmutzig wird. Daher müssen Sie es nicht so oft reinigen.

- + Alle Teile sind leicht zu reinigen.



UMSCHREIBUNG

Das raffinierte **architektonische Lüftungsventil Imaginair** ist sowohl für Wohnungen als auch für Bürogebäude geeignet, und Sie können immer für eine **Decken- oder Wandmontage** wählen.

Dieses Produkt ist nicht nur **eine Augenweide**, es kombiniert auch **außergewöhnliche lufttechnische Leistungen**, und das bei einem **extrem niedrigen Lärmpegel**.

Sie montieren dieses Ventil ganz einfach als **Zu- oder Abluftventil in Neubauten** oder **bei Sanierungen**. Auch die Wartung findet im Handumdrehen statt.

Das Wohnungslüftungsventil ist aus zwei Teilen aufgebaut:

- + **der Basis** (mit Montagehalter oder Klemmfedern erhältlich)
- + **der Frontplatte** (in verschiedenen Formen und Oberflächen erhältlich)

Eine einfache Schraubverbindung koppelt beide Teile tadellos. Jedes Ventil hat eine **Doppellippendichtung**. Somit bekommt Ihr Kanalsystem eine **Klasse D-Abdichtung**. Darüber hinaus gibt es Möglichkeiten um eine statische Druckmessung durchzuführen.

Weil jede Einzelheit wichtig ist, können Sie auch eine Variante mit Grundanstrich wählen. So malen Sie **Ihr Lüftungsventil in Ihrer Lieblingsfarbe** an und geben Sie Design und Wohnung einen persönlichen Touch!



6



LARGE



SMALL



SQUARE



MIT KLEMMFEDERN

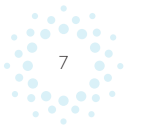


MIT MONTAGEHALTER



MATERIALIEN

Die Basis ist aus **hochwertigem PP** hergestellt. Die Doppellippendichtung sorgt für eine optimale Dichtheit. Auch das Drosselement für die Einregelung ist aus PP und wird auf einem verzinkten M6-Gewinde aufgeschraubt. Die Frontplatte aus Aluminium wird mit einer epoxypolyester Pulverbeschichtung zu einem perfekten Ergebnis vollendet.



TECHNISCHE SPEZIFIKATIONEN

ANWENDUNG	Produkt	RLV
	Luftführung	Radial
	Luftart	Zuluft oder Abluft
AUFBAU	Mengenregulierung	Drosselement, Druckmessungen möglich
	Frontplatte	Unterschiedliche Formen möglich
MATERIAL	Standardmaterial	PP, pulverbeschichtetes Aluminium
	Standardfarbe Oberfläche	RAL9003
MONTAGE	Montageoptionen	Klemmfeder, Montagehalter

SCHNELLAUSWAHLTABELLE

ZULUFT

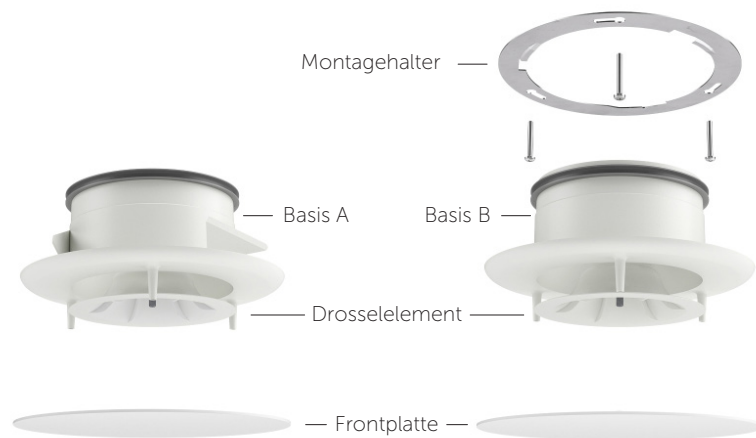
	L _w			
	20 dB(A)	25 dB(A)	30 dB(A)	35 dB(A)
125	73 m ³ /h	86 m ³ /h	104 m ³ /h	125 m ³ /h

ABLUF

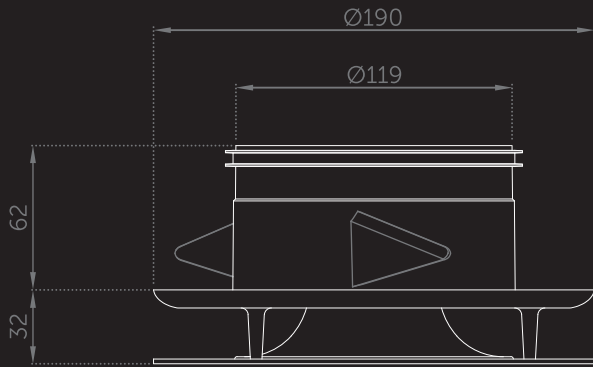
	L _w			
	20 dB(A)	25 dB(A)	30 dB(A)	35 dB(A)
125	73 m ³ /h	86 m ³ /h	102 m ³ /h	121 m ³ /h



8

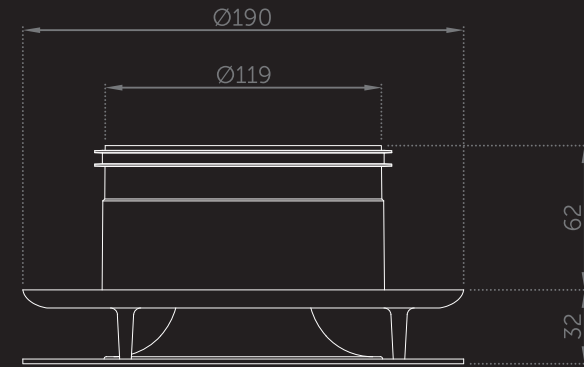


BASIS



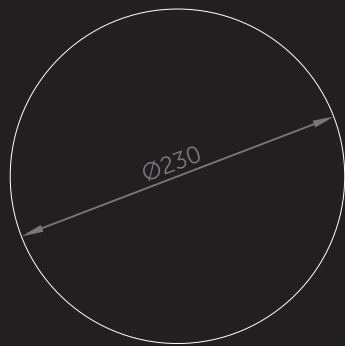
HOCHWERTIGES PP-MATERIAL

- ◀ TPE FÜR EINE OPTIMALE LUFTDICHTHEIT ▶
- ◀ KLEMMFEDER MONTAGEHALTER ▶

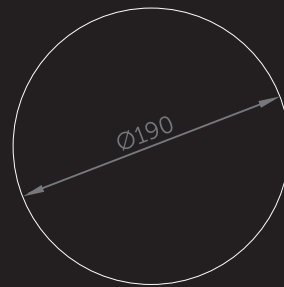


* Montagehalter nicht abgebildet

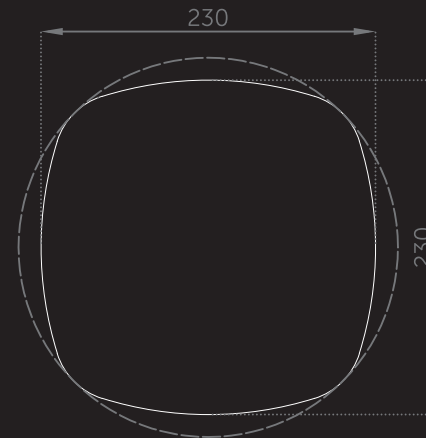
FRONTPLATTE



LARGE



SMALL



SQUARE



OBERFLÄCHENOPTIONEN

1

STANDARD PULVERBESCHICHTUNG



RAL9003
Signalweiß Strukturlack



RAL9010
Reinweiß satin



RAL9016
Verkehrsweiß matt



RAL7015
Schiefergrau matt

Erhältlich für:



2

METALLIC



Anodic gold

Erhältlich für:



3

STREICHEN SIE SELBST AN



Mit einem Grundanstrich versehen,
um mit der eigenen Farbe anstreichen
zu können.

Erhältlich für:



Diese Oberflächenoptionen sind pro Stück erhältlich.



CREATE YOUR OWN



IMAGINAIR
CLEARLY INVISIBLE

1

WÄHLEN SIE IHRE FORM



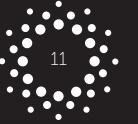
2

WÄHLEN SIE IHRE OBERFLÄCHE



3

IHR PERSÖNLICHES IMAGINAIR



CREATE YOUR OWN IMAGINAIR ist erhältlich ab 100 St.

Sie haben eine Frage? Rufen Sie uns an +32 (0)9 340 40 40 oder schicken Sie uns eine E-Mail imaginair@grada.be.



IMAGINAIR
CLEARLY INVISIBLE

Grada International N.V.
Toekomstlaan 18
9160 Lokeren
Belgium

T +32 (0)9 340 40 40
F +32 (0)9 340 40 50

info@grada.be

