

Lo-Carbon Svara

Merkmale und Vorteile

- Der erste Ventilator mit App-Steuerung
- Einrichtung und Steuerung über die App via Bluetooth
- Intermittierender oder dauerhafter Betrieb
- Integrierter Feuchtesensor
- Flüster und Intensivmodus einstellbar
- Zeitschaltung für Ruhemodus
- Intelligenter Lichtsensor mit Nachlaufsteuerung erlaubt den einfachen Austausch gegen einen Standardlüfter
- Drei Geschwindigkeitsstufen
- Schutzklasse IP44, DC-Motor mit 5 Jahren Garantie

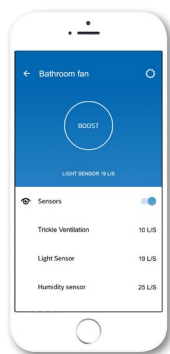


Der erste Ventilator mit AppSteuerung

Die Markteinführung des Svara-Lüfters markiert die nächste Generation von Einzelraumlüftern.

Für den Anwender sorgt der Svara für erhöhten Komfort in seinen Wohnräumen, da er entwickelt wurde, im Haushalt die Kontrolle der Luftqualität via App-Steuerung zu ermöglichen.

Durch die Bluetooth-fähige App ist die Inbetriebnahme durch den Fachbetrieb sehr einfach durchzuführen. Mit der App kann zwischen Dauerbetrieb und intermittierendem Betrieb gewählt werden. Des Weiteren lässt der integrierte Feuchtesensor einstellen sowie die interne Nachlauffunktion programmieren. Keine schwer zugänglichen Schalter oder Jumper mehr erforderlich.



Werden andere Einstellungen oder Funktionen gewünscht, können sie mit der Vent-Axia Connect App, die im App Store oder auf Google Play zum Download erhältlich ist, geändert werden.

Funktionsumfang

Lichtsensor

Wenn der Lichtsensor aktiviert ist, erkennt Svara, ob eine Person im Raum ist und aktiviert sich selbständig. Seine fortschrittliche Sensorik wird durch Lichtbewegung und Schatten ausgelöst. Es ist auch möglich, eine Einschaltverzögerung zu setzen, sodass der Ventilator nicht durch kurze nächtliche Badbesuche aktiviert wird. Der Lichtsensor kann zwischen Scheinwerfern von vorbeifahrenden Kfz und Raumebelegung durch Personen unterscheiden, um eine ungewollte Geräuschbelästigung zu vermeiden. Die Empfindlichkeit des Lichtsensors kann mittels der App justiert werden.

Nachlaufsteuerung

Der Lichtsensor bietet eine Nachlaufsteuerung, aber er benötigt nur eine stromführende Phase und einen Neutralleiter.

Feuchtesensor

Svara besitzt einen integrierten Feuchtesensor, der auf schnelle Änderungen der Luftfeuchtigkeit reagiert, z.B. wenn jemand die Dusche benutzt. Ist der Dauerbetrieb eingestellt und der Feuchtesensor aktiviert, erhöht sich die Durchflussmenge auf 110 m³/h. Sobald der Feuchtegehalt in der Luft wieder auf ein normales Niveau sinkt, reduziert der Lüfter seine Leistung wieder auf 30 m³/h. Durch normale, geringe Schwankungen der Luftfeuchte wird der Sensor nicht aktiviert. Auch die Empfindlichkeit des Feuchtesensors kann mittels der App justiert werden.

Ruhemodus und automatische Lüftungszyklen

Die Definition von Ruhezeiten erlaubt es ihnen, die Intensivlüftungsstufe per App z.B. über Nacht zu deaktivieren, um in diesem Zeitraum die Geräuschemission zu reduzieren. Zusätzlich können sie während ihres Urlaubs Svara so programmieren, dass er alle 12 Stunden für 30, 60 oder 90 Minuten in die Intensivlüftung schaltet. Svaras fortschrittliche Steuerung wird nicht in die Intensivlüftung wechseln, sobald er durch den Lichtsensor erkennt, dass jemand im Raum ist.

Ästhetik und Ruhe

Der Name "SVARA" hat seine Wurzeln im schwedischen, welches bekannt ist für sein ikonenhaftes und schlichtes Design. Der Nutzer wird von der guten Form und seinem schlanen Design fasziniert sein. Lärmempfindliche Nutzer werden von den nur 17dB und nur 4W Stromaufnahme auf der niedrigsten Stufe ebenso beeindruckt sein.

Ein Modell für alle Anwendungsbereiche

Vent-Axias Svara ist so programmiert, dass er für einen Großteil der Anwendungsbereiche verwendet werden kann.

In der Werkseinstellung arbeitet der Ventilator mit einer Dauerleistung von 30 m³/h.

Wenn der Sensor Personen im Raum registriert, wird die Leistung auf 90 m³/h erhöht. Steigt die Luftfeuchte schnell an, z. B. wenn die Dusche benutzt wird, erhöht sich die Leistung auf 110 m³/h.

Sobald der Ventilator feststellt, dass der Feuchtigkeitsgehalt wieder normal ist, reduziert er die Luftmenge wieder auf 30 m³/h.

Modelle



App-gesteuerte Küche & Bad Ventilator mit Licht und Feuchtesensor

Modell **Artikelnummer**
Svara **800000001**

Zubehör

Wanddurchführung mit Aussengitter Weiß Ø100mm

Modell **Artikelnummer**
MDVSW 100 **800000002**

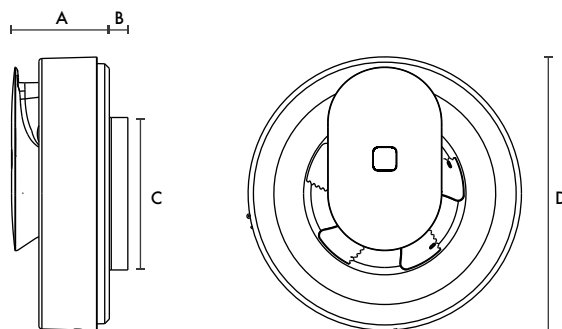


Kunststoff Rückschlagklappe Ø100
Modell **Artikelnummer**
ATSK 100 **800000003**



Abdeckrahmen Svara
Modell **Artikelnummer**
ADP **800000004**

Maße (mm)



A	B	CØ	DØ
60	21	99	177

Leistung

Niedrig	Abluftvolumenstrom freiblasend m³/h				El. Eingangsleistung(W)	Schalldruckpegel (dB/A) @ 3m	SEL (W/l/s) @ 0Pa
	Mittel	Hoch	Boost				
30	60	90	110	4	17-20	0.13	