



Der Anschlusskasten ermöglicht den Anschluss von bis zu drei 75-mm-Rohren an ein 125-mm-Zu- oder Rücklaufgitter. Alle nicht benutzten Anschlüsse sollten mit einer 75-mm-Endkappe abgedeckt werden (vom Hersteller geliefert). Die Systemkomponenten bestehen aus extrem leichtem und dennoch haltbarem Kunststoff, der einen jahrelangen zuverlässigen Betrieb ohne das Risiko mechanischer Schäden oder Korrosion garantiert. Noch wichtiger ist, dass das verwendete Baumaterial (PP - Polypropylen) als sicher gilt, da es keine Gefahr für die Gesundheit darstellt und zu 100 % recycelbar ist.

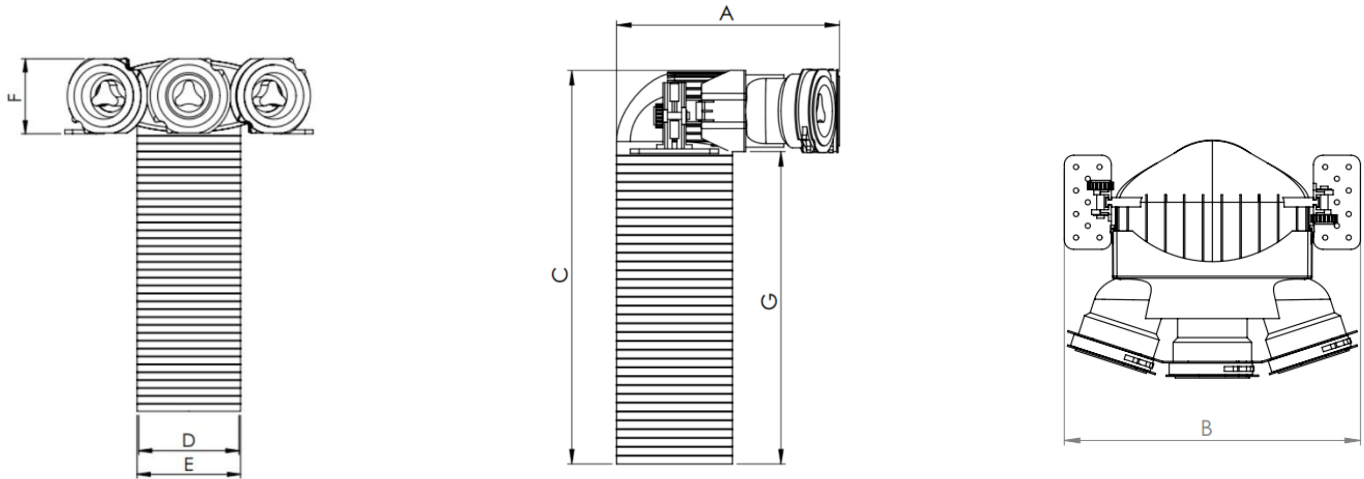
- ⊕ Montage an der (strukturellen) Hauptdecke oder im Anschlussraum, wenn eine Zwischendecke verwendet wird.
- ⊕ Verstellbare Befestigungsflügel.
- ⊕ Gerippte Oberfläche zum leichteren Schneiden des Schlauchs.

ANSCHLUSSKASTEN 3X75 HEATPEX ARIA





DIMENSIONEN							MATERIAL	GEWICHT	KATALOG NR.
Länge A	Breite B	Höhe C	ID D	OD E	Anschluss Höhe F	125 Rohr Höhe G	PP	0,754 kg	523 375 001
248 mm	315 mm	447 mm	124,1 mm	128 mm	95 mm	349 mm			



ANSCHLUSSKASTEN 3X75 HEATPEX ARIA

