

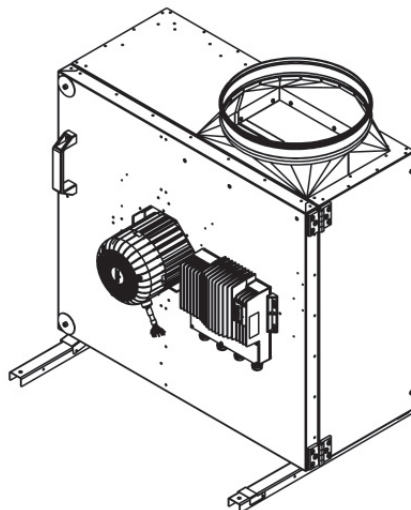
## Assembly Instruction



Küchenabluftbox • Multi Purpose Swing out Box • Boîtier d'évacuation d'air dans les cuisines • Ventilator de exhaustare pt bucatarie • Вытяжной кухонный вентилятор • Keuken afzuigventilator • Odvodni kuhinjski ventilator • Kuhinjski odsisni ventilator • Konyhai elszívó ventilátor • Kuchynský odvetrávací ventilátor • Caja de extracción de aire cocina • Wentylator do wciągów kuchennych, uniwersalny • Køkkenudsugningsluftbox

**ruck**.eu  
VENTILATOREN

# MPS...EC



Spannung • Voltage • Tension • Tensiune • Напряжение  
Spanning • Napetost • Napon • Feszültség • Napátte  
Tensão • Voltaje • Napiecie • Spænding

Frequenz • Frequency • Fréquence • Frecventa • Частота  
Frequentie • Frekvenca • Frekvencija • Freqvencia  
Frecuência • Częstotliwość • Frekvens

Leistungsaufnahme • Power consumption • Puissance consommée  
Consum de putere • Потребление мощности • Energieconsumptie  
Vhodna moc • Snaga • Teljestiményelvétel • Prikon  
Potencia absorvida • Potencia absorbida • Pobór mocy • Oplagen effekt

Stromaufnahme • Current • Consommation de courant • Consum de curent  
Потребление тока • Ström • Električni tok • Jakost struje • Aram • Odber prúdu  
Corriente • Corriente eléctrica requerida • Pobór prądu • Strömforbrug

Max. Stromaufnahme • Max. current consumption • Consommation électrique max.  
Consum max curent • Макс. потребляемый ток • Max. opgenomen stroom  
Maks. sprejem toka • Maks. uzimanje struje • Maximális áramfelvétel  
Maximálna spotreba prúdu • Consumo máximo de corrente  
Corriente eléctrica requerida • Maksymalny prąd pobierany • Maks. strømforbrug

Max. Umgebungstemp. • Max. ambient temp. • Temp. ambiente max.  
Temp. ambienta maxima • Максимальная температура окружающей среды  
Max. omgevingstemp. • Max. temp. okolice • Max. temperatura  
Max. környezeti hőmérséklet • max. okolitá tepota • Max temp. ambiente  
Temperatura ambiental máx. • Maks. temperatura otoczenia • Maks. omgivelsestemp.

Max. Fördermitteltemp. • Max. ambient temp. • Temp. de fonctionnement maximal  
Temperatura ambientală max. • Макс. температура среды • Max. omgevingstemperatuur.  
Max. temp. zraha • Maks. temp. Prošora • Max. környezeti hőmérséklet  
-Maximálna teplota média • Máxima temperatura media • Máxima temperatura media  
Maks. temp. substianoj transportovanej • Maks. transportmitteltemp.

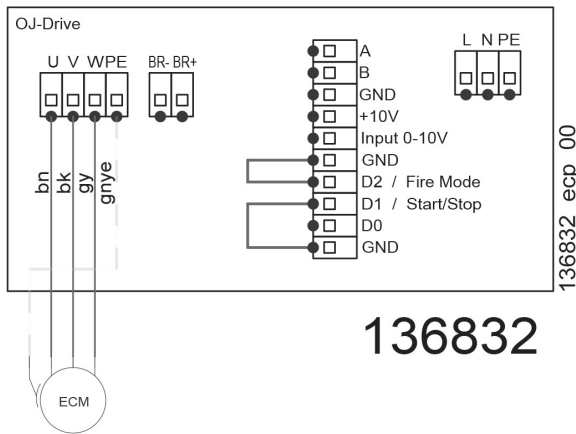
Schaltschema • Wiring Diagram • Schéma de câblage • Schema de conectare  
Cхема подключения • Aansluitdiagram • Vezama shema • Shema spajanja  
Bekülési rajz • Shéma zapojenia • Esquema eléctrico  
Esquema de conexiones eléctricas • Schemat połączeń • Strømskema

	ID	U	f	P	I	I <sub>max</sub>	t <sub>A</sub>	t <sub>M</sub>	
		[V]	[Hz]	[W]	[A]	[A]	[°C]	[°C]	
MPS 280 EC 20	136074	230V ~	50	1246	5,4	5,7	50	120	136832
MPS 315 EC 21	139638	230V ~	50	1385	6	6,3	45	120	136832
MPS 400 EC 21	139717	230V ~	50	1342	5,8	6,1	45	120	139837

Drehzahlregelung über 0-10V DC Eingang  
Speed control over 0-10V DC input  
Регулирование скорости вращения - вход 0-10В DC

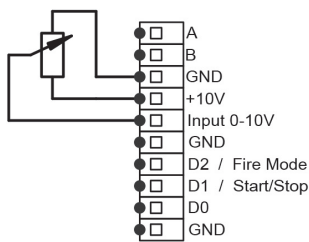
Änderungen vorbehalten • Modification reserved • Sous réserve de modifications • Sub rezerva modificărilor • Компания оставляет за собой право вносить изменения без предварительного уведомления. • Wijzigingen voorbehouden • Pridržujemo si pravico do sprememb. • Zadržano pravo izmjena • Változtatások joga fenntartva • Zmeny sú vyhradené • Modificação reservada • Reservado el derecho de modificaciones • Zmiany zastrzeżone • Med forbehold for ændringer

ruck Ventilatoren GmbH Max-Planck-Str. 5 D-97944 Boxberg-Windischbuch Tel. +49 (0)7930 9211-0 Fax. +49 (0)7930 9211-150 info@ruck.eu www.ruck.eu

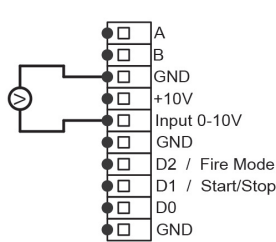


136832

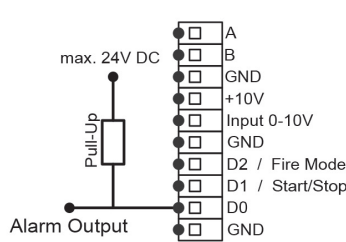
Potentiometer



0-10V Signal



Alarm



**(D)**

**Fire Mode:**

Wird dieser Kontakt geöffnet so befindet sich der Ventilator im Fire Mode. Das bedeutet es findet keine Fehlerüberwachung mehr statt. Bei geschlossenem „Start/Stop“ Kontakt und bei angelegtem 0-10V Signal läuft der Ventilator bis zur Zerstörung des Motors oder des EC-Controllers.

**Start/Stop:**

geschlossen → Start  
offen → Stop

**Alarm Output**

Der Alarm Ausgang ist ein „Open Collector“ Ausgang.

**(GB)**

**Fire Mode:**

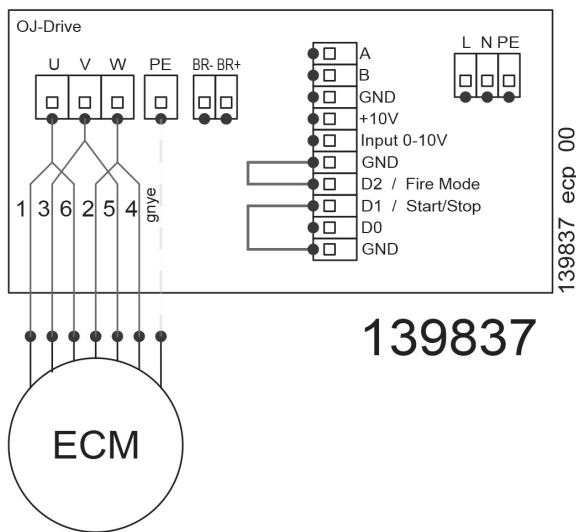
If this contact is opened, the fan is in Fire Mode. This means that no error monitoring will take place. With a closed „Start/Stop“ contact and laid-up 0-10V signal, the fan will run until the motor or the EC controller destruct.

**Start/Stop:**

closed → Start  
open → Stop

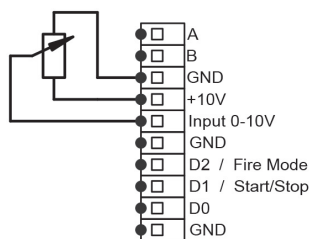
**Alarm Output**

The alarm output is an „Open Collector“ output.

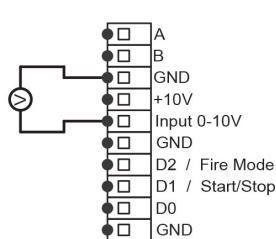


139837

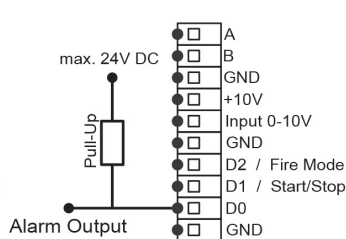
Potentiometer



0-10V Signal



Alarm



**(RUS)**

**Fire Mode:**

Если этот контакт разомкнут, вентилятор находится в противопожарном режиме. При этом контроль наличия сбоев или отказов не производится. Если контакт управления пуском/остановом замкнут и подается сигнал напряжения 0–10 В, то вентилятор продолжает работать до полной потери работоспособности (разрушения) двигателя или ЕС-контроллера.

**Start/Stop:**

замкнут → Start  
разомкнут → Stop

**Alarm Output**

Выход аварийного сигнала является выходом с открытым коллектором.

## Montage / Installation / Монтаж

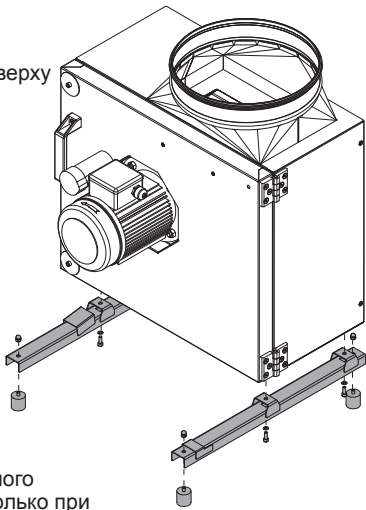
Ausblas oben /  
Top exhaust /  
выход воздуха сверху



Funktion Kondensatablauf nur bei Ausblas oben möglich!

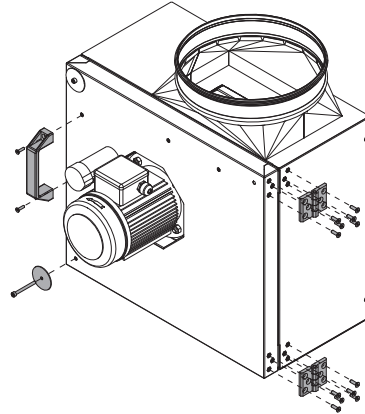
Function condensate drain only at top exhaust possible.

Функция конденсатного отвода, возможна только при выходе воздуха сверху.



Ausblas seitlich / Exhaust on the side / выход воздуха с боку

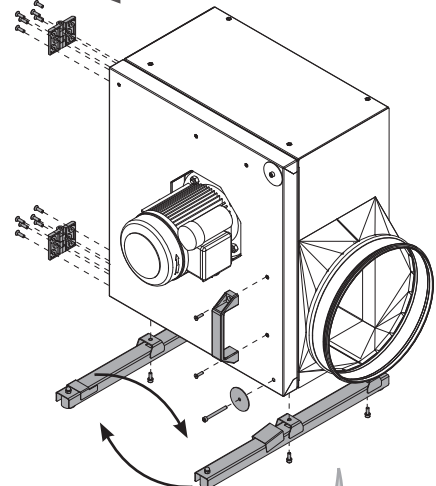
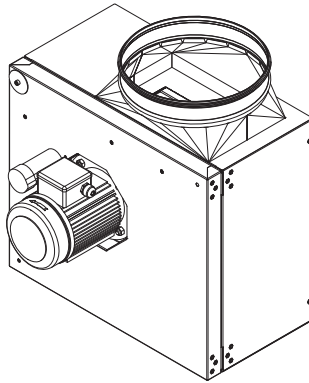
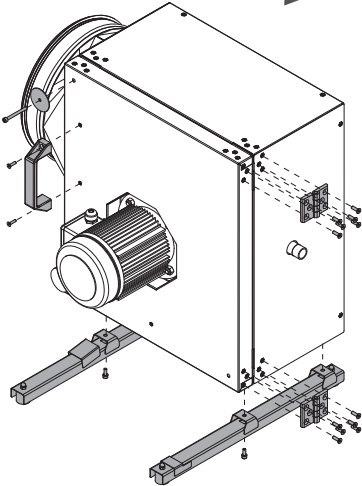
1



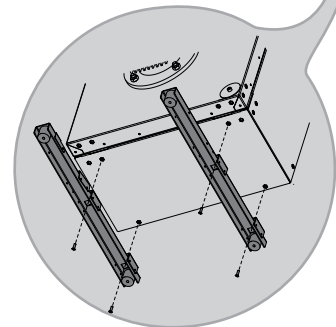
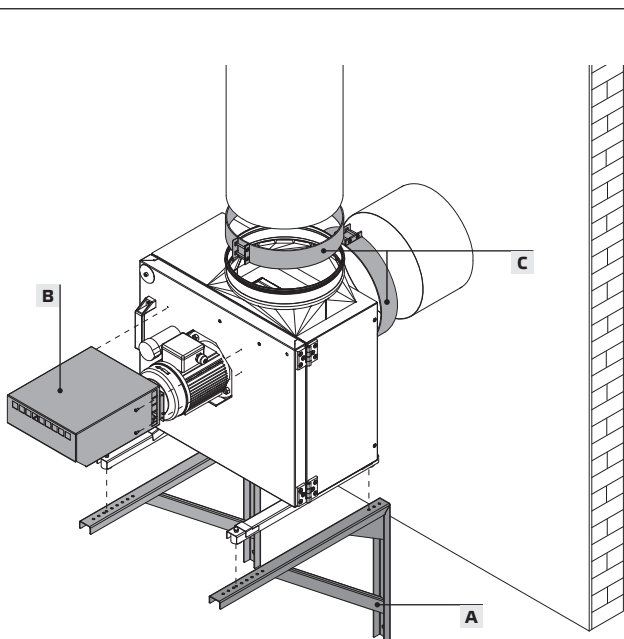
3a)

2

3b)



## Wandmontage / Wall mounting / Настенный монтаж



- A** WK MPS Wandkonsole (als Zubehör erhältlich)  
Wall Bracket (As an accessory available)  
Настенная консоль (доступны как аксессуар)
- B** WSH MPS Wetterschutzhaube (als Zubehör erhältlich)  
Weather protection hood (As an accessory available)  
Защитный колпак от осадков (доступны как аксессуар)
- C** VM Verbindungsmanschette (als Zubehör erhältlich)  
Fast Clamps (As an optional accessory available)  
Быстроразъемный хомут (доступны как аксессуар)

**Daten gemäß ErP Richtlinie laut EU-Verordnung 327/2011**  
**Data in accordance with ErP Directive 327/2011 of the European Parliament**

Gerätetyp Units / Model		MPS 280 EC 20	MPS 315 EC 21	MPS 400 EC 21		
ID-Nummer ID-number		136074	139638	139717		
ErP-Konform ErP-conformity		2015	2015	2015		
Gesamteffizienz Overall efficiency	$\eta_{es}$ [%]	62,4	62,6	67,3		
Messkategorie Measurement category		A	A	A		
Effizienzklasse Efficiency category		statisch static	statisch static	statisch static		
Effizienzgrad am Energieeffizienzoptimum Efficiency grade at optimum energy efficiency point	N	72,2	71,7	76,5		
Drehzahlregelung Variable speed drive		integriert integrated	integriert integrated	integriert integrated		
Herstellungsjahr Year of manufacture		siehe Typenschild see nameplate				
Amtliche Registriernummer Commercial registration number		Amtsgericht Mannheim HRB 560366 Local District Court Mannheim HRB 560367				
Niederlassungsort des Herstellers Site of manufacturer		ruck Ventilatoren GmbH, Deutschland ruck Ventilatoren GmbH, Germany				
Nennmotoreingangsleistung am Energieeffizienzoptimum Nominal motor power input at optimum energy efficiency point	$P_e$ [kW]	1,161	1,382	1,351		
Volumenstrom am Energieeffizienzoptimum Volumetric flow at optimum energy efficiency point	$q_v$ [m³/h]	2556	3177	4556		
Statischer Druck am Energieeffizienzoptimum Static pressure at optimum energy efficiency point	$p_{st}$ [Pa]	1001	953	714		
Umdrehungen pro Minute am Energieeffizienzoptimum Rotations per minute at the optimum energy efficiency point	$n$ [1/min]	3432	3013	2006		
Spezifisches Verhältnis The specific ratio		Spezifisches Verhältnis liegt nahe bei 1 und deutlich unter 1,11. The specific ratio is close to 1 and significantly below 1.11.				
Informationen zur Demontage, Recycling und Entsorgung Information on dismantling, recycling and disposal		Bitte beachten Sie die Bedienungsanleitung des Produktes. Observe the user manual of this product.				
Optimale Lebensdauer Optimal life		Bitte beachten Sie die Bedienungsanleitung des Produktes. Observe the user manual of this product.				
Beschreibung weiterer bei der Ermittlung der Energieeffizienz von Ventilatoren genutzter Gegenstände wie Rohrleitungen, die nicht in der Messkategorie beschrieben und nicht mit dem Ventilator geliefert werden. Description of additional items used when determining the fan energy efficiency, such as ducts, that are not described in the measurement category and not supplied with the fan.		Für die Ermittlung der Energieeffizienz wurden keine besonderen Gegenstände außer den gemäß der Messkategorie verlangten Anschlusskomponenten eingesetzt. No special items have been used for determining the fan energy efficiency, except the required connection components according to the measurement category.				

\* Nicht ErP-konform, kann nur als Ersatzgerät für identische Ventilatoren gemäß ErP-Verordnung 327/2011 oder außerhalb der E.U. verkauft werden. / Not ErP compliant, can be sold only as a spare part for identical fans defined by the regulation (EC) 327/2011 or outside the E.C..

\*\* ErP-konform gemäß EU-Verordnung 327/2011, da die Leistungsaufnahme am Energieeffizienzoptimum < 125W ist. / Compliant to the ErP-regulation (EC) 327/2011, the power consumption at optimum efficiency is < 125W.

\*\*\* ErP-konform gemäß EU-Verordnung 327/2011, da die maximale Leistungsaufnahme der Dunstabzugshaube < 280W ist. / Compliant to the ErP-regulation (EC) 327/2011, the maximum power consumption of the kitchen hood is < 280W.

## EG Konformitätserklärung

Im Sinne der EG – Richtlinie



### Elektromagnetische Verträglichkeit EMV – Richtlinie 2004/108/EG

Der Hersteller **ruck Ventilatoren GmbH**  
Max-Planck-Strasse 5  
D-97944 Boxberg  
Tel.: +49 (0)7930 9211-100

erklärt hiermit, dass die nachfolgend bezeichneten, unvollständigen Maschinen in ihrer Konzipierung und Bauart sowie in der von uns in Verkehr gebrachten Ausführung den Bestimmungen der genannten EG-Richtlinien entsprechen. Bei einer mit uns nicht abgestimmten Änderung der unvollständigen Maschinen verliert diese Erklärung ihre Gültigkeit.

Produktbezeichnung: Flexible Abluftbox  
Typenbezeichnung: ELQ, MPC, MPC...TW, MPS, MPS...F

Folgende harmonisierte Normen wurden angewandt:

DIN EN 61000-6-2 Elektromagnetische Verträglichkeit (EMV) - Teil 6-2: Fachgrundnormen Störfestigkeit für Industriebereich.

DIN EN 61000-6-3 Elektromagnetische Verträglichkeit (EMV) - Teil 6-3: Fachgrundnormen Fachgrundnorm Störabstrahlung für Wohnbereich, Geschäfts- und Gewerbebereiche sowie Kleinbetriebe.



## EG – Einbauerklärung

nach Richtlinie Maschine (2006/42/EG)

Der Hersteller **ruck Ventilatoren GmbH**  
Max-Planck-Strasse 5  
D-97944 Boxberg  
Tel.: +49 (0)7930 9211-100

erklärt hiermit, dass folgende Produkte:

Produktbezeichnung: Flexible Abluftbox  
Typenbezeichnung: ELQ, MPC, MPC...TW, MPS, MPS...F

den grundlegenden Anforderungen der Richtlinie Maschinen (2006/42/EG) entsprechen: Anhang I, Artikel 1.1.2, 1.1.3, 1.1.5, 1.2.1, 1.3.1, 1.3.2, 1.3.4, und 1.5.1.

Die unvollständige Maschine entspricht weiterhin allen Bestimmungen der Richtlinien Elektrische Betriebsmittel (2006/95/EG) und Elektromagnetische Verträglichkeit (2004/108/EG).

Die unvollständige Maschine darf erst dann in Betrieb genommen werden, wenn festgestellt wurde, dass die Maschine, in die die unvollständige Maschine eingebaut werden soll, den Bestimmungen der Richtlinie Maschinen (2006/42/EG) entspricht.

Folgende harmonisierte Normen wurden angewandt:

DIN EN 12100 Sicherheit von Maschinen - allgemeine Gestaltungsgrundsätze - Risikobeurteilung und Risikominimierung (ISO 12100:2010)

DIN EN 60204-1 Sicherheit von Maschinen - Elektrische Ausstattungen von Maschinen, Teil 1: Allgemeine Anforderungen.

Der Hersteller verpflichtet sich, die speziellen Unterlagen zur unvollständigen Maschine einzelnstaatlichen Stellen auf Verlangen elektronisch zu übermitteln.  
Die zur Maschine gehörenden speziellen technischen Unterlagen nach Anhang VII Teil B wurden erstellt.



## CE Declaration of Incorporation

in accordance with the Machinery Directive (2006/42/EC)

The manufacturer **ruck Ventilatoren GmbH**  
Max-Planck-Strasse 5  
D-97944 Boxberg  
Tel.: +49 (0)7930 9211-100

herewith declares that the following product:

Product designation: Multi Purpose Cubic Box  
Type designation: ELQ, MPC, MPC...TW, MPS, MPS...F

complies with the basic requirements of the Machinery Directive (2006/42/EC), Annex I, Sections 1.1.2, 1.1.3, 1.1.5, 1.2.1, 1.3.1, 1.3.2, 1.3.4, and 1.5.1.

The partly completed machine also complies with all requirements of the Low Voltage Directive (2006/95/EC) and the Electromagnetic Compatibility Directive (2004/108/EC).

The partly completed machine shall only be taken into service when it has been established that the machine in which the partly completed machine is to be installed complies with the requirements of the Machinery Directive (2006/42/EC).

The following harmonised standards were used:

DIN EN 12100 Safety of machinery - General principles for design - Risk assessment and risk reduction (ISO 12100:2010)

DIN EN 60204-1 Safety of Machinery - Electrical Equipment of Machines, Part 1: General requirements.

The manufacturer undertakes to send the special documentation for the partly completed machine electronically to the relevant authority in an individual state on request.  
The special technical documentation to Annex VII Part B, which belongs to the machine, has been prepared.

Verantwortlich für diese Erklärungen ist:

**ruck Ventilatoren GmbH**  
Max-Planck-Strasse 5  
D-97944 Boxberg

Boxberg, 01.07.2016

Nathanael Jäger  
(Technischer Leiter)

Responsibility for this declarations rests with:

**ruck Ventilatoren GmbH**  
Max-Planck-Strasse 5  
D-97944 Boxberg

Boxberg, 01.07.2016

Nathanael Jäger  
(Technical Director)

Diese Montageanleitung enthält wichtige Informationen, um **ruck Ventilatoren** sicher und sachgerecht zu montieren, zu transportieren, in Betrieb zu nehmen, zu warten und zu demontieren. Das Gerät wurde gemäß den allgemein anerkannten Regeln der Technik hergestellt. Trotzdem besteht die Gefahr von Personen- und Sachschäden, wenn Sie die folgenden Sicherheits- und Warnhinweise in dieser Anleitung nicht beachten.

**Die Produkte dürfen nur in Betrieb genommen werden, wenn zuvor die Montageanleitung sowie die Sicherheitsvorschriften gelesen und verstanden wurden. Bewahren Sie die Anleitung so auf, dass sie jederzeit für alle Benutzer zugänglich ist. Geben Sie das Gerät an Dritte stets zusammen mit der Montageanleitung weiter.**

**ruck Ventilatoren** unterliegen einer ständigen Qualitätskontrolle und entsprechen den geltenden Vorschriften zum Zeitpunkt der Auslieferung. Da die Produkte ständig weiterentwickelt werden, behalten wir uns das Recht vor, jederzeit und ohne vorherige Ankündigung, Änderungen an den Produkten vorzunehmen. Wir übernehmen keine Gewähr für die Richtigkeit oder Vollständigkeit dieser Montageanleitung.

**Die Gewährleistung gilt ausschließlich für die ausgelieferte Konfiguration! Wir schließen Garantie, Gewährleistungs- und Haftungsansprüche bei Personen- und Sachschäden durch fehlerhafte Montage, bestimmungswidriger Verwendung und/oder unsachgemäßer Handhabung aus.**

### Sicherheitshinweise

**ruck Ventilatoren** sind im Sinne der EU-Maschinenrichtlinie 2006/42/EG eine Komponente (Teilmaschine). Das Gerät ist keine verwendungsfertige Maschine im Sinne der EU-Maschinenrichtlinie. Es ist ausschließlich dazu bestimmt, in Maschinen bzw. lufttechnische Geräte und Anlagen eingebaut oder mit anderen Komponenten zu einer Maschine bzw. Anlage zusammengefügt zu werden. Das Gerät darf erst in Betrieb genommen werden, wenn es in die Maschine / die Anlage, für die es bestimmt ist, eingebaut ist und diese die Anforderungen der EU-Maschinenrichtlinie vollständig erfüllt. Verwenden Sie **ruck Ventilatoren** nur in technisch einwandfreiem Zustand! Prüfen Sie das Produkt auf offensichtliche Mängel, wie beispielsweise Risse im Gehäuse oder fehlende Nieten, Schrauben, Abdeckklappen oder sonstige anwendungswichtige Mängel! Verwenden Sie das Produkt ausschließlich in dem Leistungsbereich, welcher in den technischen Daten sowie auf dem Typenschild angegeben ist! Berührungsschutz und Sicherheitsabstände sind gemäß DIN EN 13857 vorzusehen. (Durch Schutzgitter oder ausreichend lange Rohrleitungen.) Allgemein vorgeschriebene elektrische und mechanische Schutzvorrichtungen sind bauseits vorzusehen! Der elektrische Anschluss sowie Reparaturen dürfen nur von Elektrofachkräften vorgenommen werden! Bei sämtlichen Installations- und Wartungsarbeiten muss der Stromkreis unterbrochen werden! Die Bedienung des Gerätes durch Personen mit eingeschränktem physischen, sensorischen oder mentalen Fähigkeiten, darf nur unter Aufsicht oder nach Anleitung von verantwortlichen Personen erfolgen. Kinder sind von dem Gerät fernzuhalten!

### Transport und Lagerung

Transport und Lagerung sind nur von Fachpersonal unter Beachtung der Montageanleitung und der gültigen Vorschriften auszuführen. Die Lieferung laut Laufschein ist auf Richtigkeit, Vollständigkeit und Schäden zu überprüfen! Fahrmengen oder Transportschäden sind schriftlich vom Transporteur bestätigen zu lassen. Bei Nichteinhaltung erlischt die Haftung! Der Transport ist mit geeigneten Hebelmitteln in der Originalverpackung oder an den ausgewiesenen Transportvorrichtungen durchzuführen! Beschädigung und Verwindung des Gehäuses ist zu vermeiden! Die Lagerung muss trocken und witterungsgeschützt in der Originalverpackung erfolgen. Lagertemperatur zwischen -10°C und +40°C. Starke Temperaturschwankungen sind zu vermeiden! Bei Langzeitlagerung von über einem Jahr, ist die Leichtigkeit der Laufräder von Hand zu überprüfen!

### Montage

Montagearbeiten dürfen nur von Fachpersonal unter Beachtung der Montageanleitung und den gültigen Vorschriften und Normen ausgeführt werden. Die oben genannten Sicherheitshinweise sind einzuhalten! Trennen Sie immer das Gerät allpolig vom Netz, bevor Sie das Produkt montieren bzw. Stecker anschließen oder ziehen. Sichern Sie das Gerät gegen Wiedereinschalten!

Die Verbindung mit der Ansaugseite erfolgt bauseits mittels flexiblen Verbindungsstutzen oder Bundkragen. Die Ausblauföffnung, die sowohl stromseitig als auch seitlich erfolgen kann, wird ebenfalls bauseits ausgeführt. Fundamente müssen eben, nivelliert und von den Abmaßen für die MPS Abluftbox geeignet sein. Verlegen Sie die Kabel und Leitungen so, dass diese nicht beschädigt werden und niemand darüber stolpern kann. Nach dem Einbau dürfen keine bewegliche Teile mehr zugänglich sein! Die Elektroanschlüsse am Gerät sind gemäß dem Schaltbild anzuschließen! Stellen Sie vor der Inbetriebnahme sicher, dass alle Dichtungen und Verschlüsse der Steckverbindungen korrekt eingebaut und unbeschädigt sind, um zu verhindern, dass Flüssigkeiten und Fremdkörper in das Produkt eindringen können. Hinweis: Schalter dürfen nicht verändert oder entfernt werden! Betreiben Sie den Ventilator immer in der richtigen Luftströmungsrichtung (s. Markierung auf dem Gerät)! Der Einbau ist zur Wartung und Reinigung gut zugänglich und mit geringem Aufwand ausbaubar auszuführen!

Für die Versionen mit herausgelöteten Thermokontakt gilt: Bei nicht angeschlossenen / abgefahrenen Thermokontakt erlischt der Garantieanspruch. Schäden aufgrund Überhitzung können nicht berücksichtigt werden.

### Betriebsbedingungen

**ruck Ventilatoren** nicht in explosionsfähiger Atmosphäre betreiben! Die maximale Umgebungstemperatur auf dem Typenschild ist zu beachten! Überprüfen Sie ob die Anschlussspannung den Angaben auf dem Typenschild entspricht!  
Wird die **ruck Abluftbox** im Freien aufgestellt, ist die Montage einer Wetterschutzhaube vorgeschrieben (siehe Katalog oder Homepage).

### Wartung

**ruck Ventilatoren** sind mit Ausnahme von empfohlenen Reinigungsintervallen wartungsfrei. Stellen Sie sicher, dass keine Leitungsverbindungen, Anschlüsse und Bauteile gelöst werden, solange das Gerät nicht allpolig vom Netz getrennt ist. Sichern Sie die Anlage gegen Wiedereinschalten! Es dürfen keine einzelnen Bauteile gegeneinander ausgetauscht werden. D.h., dass z.B. die für ein Produkt vorgesehenen Bauteile nicht für andere Produkte verwendet werden dürfen! Staubhaltige Luft ergibt mit der Zeit Ablagerungen im Laufrad und Gehäuse. Dies führt zu Leistungsreduzierung und Unwucht des Ventilators und so zu einer Verringerung der Lebensdauer! Laufrad mit Pinsel / Bürste / Tuch reinigen. Achtung! Auswuchtmassen nicht entfernen oder verschieben! Innenraum keinesfalls mit Wasser oder gar Hochdruckreiniger reinigen! Durch Einbau eines Luftfilters kann das Reinigungsintervall erheblich verlängert bzw. vermieden werden!

### Entsorgung

Das achlose Entsorgen des Gerätes kann zu Umweltverschmutzungen führen. Entsorgen Sie das Gerät daher nach den nationalen Bestimmungen Ihres Landes.

## EC Declaration of Conformity

As required by EC Directive



### Electromagnetic Compatibility (EMC) Directive 2004/108/EC

The manufacturer **ruck Ventilatoren GmbH**  
Max-Planck-Strasse 5  
D-97944 Boxberg  
Tel.: +49 (0)7930 9211-100

declares herewith that the following partly completed machines in their conception and design, and in the versions marketed by us comply with the requirements of the named EC directives. In the event of any changes to the partly completed machine not approved by us, this declaration loses its validity.

Product designation: Multi Purpose Cubic Box  
Type designation: ELQ, MPC, MPC...TW, MPS, MPS...F

The following harmonised standards were used:

DIN EN 61000-6-2 Electromagnetic Compatibility (EMC) - Part 6-2: Generic standards: Immunity for industrial environments.

DIN EN 61000-6-3 Electromagnetic Compatibility (EMC) - Part 6-3: Generic standards: Emission standard for residential, commercial and light-industrial environments.

These Installation Instructions contain important information to enable the safe and proper installation, transport, commissioning, maintenance and dismounting of **ruck fans**. The product has been manufactured according to the state of the art. Nevertheless, hazards may arise that could endanger persons and cause damage to property if the following safety and warning directions in these instructions are not observed.  
**The product shall only be taken into service after the Installation Instructions and the Safety Notes have been read and understood. Keep these instructions in a location where they are accessible to all users at all times. If the equipment is passed on to a third party, the Installation Instructions must always be handed over with it.**

**ruck fans** are subject to continual quality control, and comply with the regulations valid at the time of dispatch. Because the products are being constantly developed, we reserve the right to make changes to the products at any time and without prior notice. We accept no liability for the correctness and completeness of these Installation Instructions.

**The warranty only applies to the delivered configuration. We accept no claims under guarantee or warranty, and no liability for injury to persons or damage to property arising from incorrect installation, improper use, and/or inappropriate handling.**

### Safety Notes

The **ruck fan** is a component in terms of the Machinery Directive 2006/42/EC (partial machine). The product is not a ready-for-use machine as defined by the Machinery Directive. It is intended exclusively for installation in a machine or in ventilation equipment and installations or for combination with other components to form a machine or installation. The product may be commissioned only if it is integrated into the machine/system for which it is intended, and if that machine/system fully complies with the EC Machinery Directive. Never use a **ruck fan** if it is not in good technical order and condition! Check the product for visible defects, for example cracks in the housing, missing rivets, screws and covers, and any other application-relevant defects! Only use the product within the performance range specified in the technical data and on the typeplate! Protection against contact, protection against being sucked in, and safety distances must comply with DIN EN 13857. (By installing protective grids or sufficiently long tubes!) Generally prescribed electrical and mechanical protection devices are to be provided by the client! Electrical connections and repairs may only be carried out by qualified electricians! Before carrying out any installation or maintenance work, isolate unit from the mains supply! The product may only be operated by personnel with limited physical, sensory or mental capacities if they are supervised or have been instructed by a responsible person. Children must be kept away from the product.

### Transport and storage

Transport and storage may only be carried out by specialist personnel according to the Installation Instructions and the relevant, valid regulations. Check that the delivery is as specified on the delivery note; make sure it is complete and correct, and check for any damage. Any missing quantities or damage incurred during transport must be confirmed by the carrier in writing. No liability is accepted if this condition is not observed. Transport the equipment in the original packaging with suitable lifting gear, or on the transport equipment indicated. Avoid damage to or deformation of the housing. The product must be stored in a dry area and protected from the weather in the original packaging. Storage temperature range: -10°C to +40°C. Avoid severe temperature fluctuations. If the unit has been stored for over a year, check by hand that the fan turns freely.

### Installation

Installation work must be carried out by specialist personnel in accordance with the Installation Instructions and the relevant, valid regulations and standards. The Safety Notes given above must be observed! Disconnect the product completely (all poles) from the mains before installing it, and before connecting or disconnecting plugs. Make sure that the product cannot be switched back on again. The connection of the inlet side needs to be done at the side with flexible connections or spigot flange. The outlet which is possible at one of the side walls needs to be done at the site. The foundations need to be even, levelled and be fitted for the dimensions of the MPS multi purpose exhaust fan. Lay cables and lines so that they cannot be damaged and no one can trip over them. After installation, moving parts must no longer be accessible. Make the electrical connections to the unit according to the circuit diagram! Before commissioning, make sure that all gaskets and seals in the plug-in connections are correctly fitted and undamaged in order to prevent fluids and foreign matter getting into the product. Information signs must not be changed or removed! Always operate the fan with the flow in the correct direction (see the marking on the unit)! Install the unit so that it is accessible for maintenance and cleaning, and can be readily removed! Applies for versions with led out thermal contact: No warranty in case of a not connected Thermal Contact. Damages caused by overheating will not be considered.

### Operating Conditions

Do not operate **ruck fans** in a potentially explosive atmosphere! The maximum ambient temperature on the typeplate must not be exceeded. Verify that the mains voltage corresponds to the voltage on the typeplate. A weather protection hood has to be used for **ruck exhaust units** in outdoor installation (see catalogue or website).

### Maintenance

**ruck fans** are maintenance free except for cleaning at the recommended intervals. Make sure that no connections or components are loosened unless the device is disconnected from the mains. Secure the plant so that it cannot be switched on again unintentionally! Individual components must not be interchanged. For example, the components intended for one product may not be used for other products. Deposits from dust laden air will in time accumulate on the impeller and housing. This leads to lower performance, imbalance in the unit, and reduced lifespan. Clean the impeller with a brush or cloth. Attention! Do not remove or shift balance weights. Under no circumstances should the interior be cleaned with water or a high pressure cleaner! By installing an air filter the cleaning interval can be considerably extended or avoided!

### Disposal

Careless disposal of the unit may cause pollution. Please dispose of the unit in accordance with the national requirements that apply in your country.



## Déclaration de conformité CE

conforme aux dispositions de la directive CE



### Compatibilité électromagnétique CEM - Directive 2004/108/CE

Le fabricant **ruck Ventilatoren GmbH**  
Max-Planck-Strasse 5  
D-97944 Boxberg  
Tel.: +49 (0)7930 9211-100

déclare que la conception et la construction des machines incomplètes, désignées ci-après, que nous avons mises sur le marché, sont conformes aux dispositions des directives de l'Union européenne. Toute modification apportée aux machines incomplètes sans notre accord rend cette déclaration caduque.

Désignation du produit : Boîtier souple d'évacuation d'air  
Désignation du type : ELQ, MPC, MPC...TW, MPS, MPS...F

Les normes harmonisées suivantes ont été appliquées :

DIN EN 61000-6-2 Compatibilité électromagnétique (CEM).  
Partie 6-2 : normes génériques ; immunité pour les environnements industriels.

DIN EN 61000-6-3 Compatibilité électromagnétique (CEM).  
Partie 6-3 : normes génériques ; norme sur l'émission pour les environnements résidentiels, commerciaux et de l'industrie légère.



## Déclaration d'incorporation CE

conforme à la Directive relative aux machines (2006/42/CE)

Le fabricant **ruck Ventilatoren GmbH**  
Max-Planck-Strasse 5  
D-97944 Boxberg  
Tel.: +49 (0)7930 9211-100

déclare que les produits :

Désignation du produit : Boîtier souple d'évacuation d'air  
Désignation du type : ELQ, MPC, MPC...TW, MPS, MPS...F

sont conformes aux exigences essentielles de la Directive relative aux machines (2006/42/CE), annexe 1, sections 1.1.2, 1.1.3, 1.1.5, 1.2.1, 1.3.1, 1.3.2, 1.3.4, et 1.5.1.

La machine incomplète est également conforme à toutes les exigences des directives Basse tension (2006/95/CE) et Compatibilité électromagnétique (2004/108/CE).

La machine incomplète ne doit être mise en service que lorsqu'il a été établi que la machine dans laquelle la machine incomplète doit être installée est conforme aux exigences de la Directive relative aux machines (2006/42/CE).

Les normes harmonisées suivantes ont été appliquées :

DIN EN 12100 Sécurité des machines - Principes généraux de conception - Appréciation du risque et réduction du risque (ISO 12100:2010)

DIN EN 60204-1 Sécurité des machines - Équipement électrique des machines. Partie 1 : règles générales.

Le fabricant s'engage à transmettre la documentation spécifique relative à la machine incomplète par voie électronique à l'autorité compétente dans un état individuel sur demande. La documentation technique spécifique relative la machine a été constituée conformément à l'annexe VII partie B.

## Declaratie de conformitate CE

În sensul directivei CE



### Toleranță electromagnetică EMV - Directiva 2004/108/CE

Producătorul **ruck Ventilatoren GmbH**  
Max-Planck-Strasse 5  
D-97944 Boxberg  
Tel.: +49 (0)7930 9211-100

declara prin prezenta ca urmatoarele masini partiale, in conceperea si constructia lor si versiunile aduse pe piata de catre noi respecta cerintele directivei CE. La orice modificare care nu este convenita cu noi asupra intregii unitati echipamentului, aceasta declaratie isi pierde valabilitatea.

Denumirea produsului: Ventilator de exhaustare constructie flexibila

Denumirea tipului: ELQ, MPC, MPC...TW, MPS, MPS...F

Au fost utilizate urmatoarele norme armonizate:

DIN EN 61000-6-2 Compatibilitatea electromagnetică (EMV) - Partea 6-2: Norme de baza speciale, Imunitatea pentru domeniul industrial.

DIN EN 61000-6-3 Compatibilitatea electromagnetică (EMV) - Partea 6-3: Norme de baza speciale - Emisiile standard pentru domeniul rezidențial, comercial și industrial usor.

## Declaratie de conformitate CE

conform directivei Masini (2006/42/CE)

Producătorul **ruck Ventilatoren GmbH**  
Max-Planck-Strasse 5  
D-97944 Boxberg  
Tel.: +49 (0)7930 9211-100

declara prin prezenta ca urmatoarele produse:

Denumirea produsului: Ventilator de exhaustare constructie flexibila

Denumirea tipului: ELQ, MPC, MPC...TW, MPS, MPS...F

sunt conforme cu regulamentele generale ale Directivei Masinilor (2006/42/CE), Anexa 1, Sectiunile 1.1.2, 1.1.3, 1.1.5, 1.2.1, 1.3.1, 1.3.2, 1.3.4, si 1.5.1.

Masiniile partiale sunt de asemenea conforme cu directiva Tensiune Joasa (2006/95/CE) si Directiva Compatibilitatii Electromagnetice (2004/108/CE).

Masiniile partiale vor fi utilizate doar cand s-a stabilit ca echipamentul in componenta caruia se va face montajul corespunde cerintelor Directivei Masinilor (2006/42/CE)

Au fost utilizate urmatoarele norme armonizate:

DIN EN 12100 Securitatea echipamentelor tehnice - Principii generale de proiectare - Evaluarea și reducerea riscurilor (ISO 12100: 2010)

DIN EN 60204-1 Siguranța masinilor - Echiparea electrică a masinilor, Partea 1: Cerințe generale.

Producătorul se obliga, sa transmita documentatia speciala pentru masini partiale in format electronic catre autoritati relevante in baza unei solicitari individuale. Documentatia tehnica speciala aparținând acestui echipament a fost conceputa dupa continut VII partea B.

Directive applicable :

**ruck Ventilatoren GmbH**  
Max-Planck-Strasse 5  
D-97944 Boxberg

Boxberg, 01.07.2016

Nathanael Jäger  
(Responsable tehnic)

Responsabil pentru aceasta documentatie este:

**ruck Ventilatoren GmbH**  
Max-Planck-Strasse 5  
D-97944 Boxberg

Boxberg, 01.07.2016

Nathanael Jäger  
(Manager tehnic)

Ces instructions de montage comprennent des informations essentielles pour procéder à un montage sûr et conforme de l'appareil, pour son transport, sa mise en service, son utilisation, son entretien et son démontage. L'appareil a été fabriqué conformément aux règles de l'art dans le domaine technique. Il existe toutefois un risque de dommages aux personnes et aux biens en cas de non-respect des consignes de sécurité et avertissements mentionnés dans les présentes instructions de service.

**Les produits ne doivent être mis en service qu'après avoir lu et compris les instructions de montage et les consignes de sécurité. Conservez les instructions de service de façon à ce qu'elles soient accessibles en permanence à tous les utilisateurs. Si vous transmettez l'appareil à un tiers, remettez-lui toujours les instructions de service.**

Les ventilateurs **ruck** sont soumis à un contrôle permanent de la qualité et satisfait aux prescriptions en vigueur au moment de la livraison. Nos produits font l'objet d'un développement permanent ; nous nous réservons donc le droit de les modifier à tout moment et sans préavis. Nous ne garantissons ni l'exactitude, ni l'intégralité de ces instructions de montage.

**La garantie s'applique uniquement à la configuration livrée ! Les droits de garantie et de dédommagement ne s'appliquent pas en cas de dommages aux personnes et aux biens découlant d'un montage erroné, d'une utilisation non conforme et/ou d'une manipulation inappropriée.**

### Consignes de sécurité

Au sens de la directive CE sur les machines 2006/42/CE, les ventilateurs **ruck** sont un composant (machine incomplète). L'appareil n'est pas une machine prête à l'emploi au sens de la directive européenne sur les machines. Il est uniquement destiné à être installé dans une machine ou dans des installations ou appareils de ventilation ou à être ajouté avec d'autres composants à une machine ou à une installation. L'appareil ne peut être mis en service qu'après son installation dans la machine/installation pour laquelle il est conçu et uniquement si celle-ci satisfait intégralement les exigences de la directive européenne sur les machines. N'utilisez les ventilateurs **ruck** que dans un état technique irréprochable ! Vérifiez si le produit présente des vices apparents tels que des fentes sur le boîtier ou des rivets, des vis, des caches de protection manquants ou d'autres vices relatifs à l'utilisation ! N'utilisez le produit que dans la zone de puissance indiquée dans les caractéristiques techniques et sur la plaque signalétique ! Prévoir des distances de sécurité et des grilles de protection contre l'aspiration et les contacts accidentels conformément aux normes DIN EN 13857. (Grilles de protection ou conduites suffisamment longues) Le client doit prévoir les dispositifs de protection électrique et mécanique généralement prescrits. Le branchement électrique et tous les travaux de réparation doivent être effectués par des électriciens qualifiés ! Le circuit électrique doit être interrompu lors de toute intervention de maintenance et de réparation ! L'utilisation de l'appareil par des personnes aux capacités physiques, sensoriques ou mentales limitées ne doit avoir lieu que sous la surveillance ou l'instruction de personnes responsables. Tenir les enfants éloignés de l'appareil !

### Transport et stockage

Le transport et le stockage ne doivent être effectués que par du personnel spécialisé en respectant les instructions de montage et de service et les prescriptions en vigueur. Comparer la livraison au bon de livraison pour vérifier qu'elle est correcte, complète et exempte de dommages. Les manques ou les dommages dus au transport doivent être confirmés par écrit par le transporteur. Le non-respect de cette clause entraîne l'annulation de la garantie. Le transport doit être effectué dans l'emballage d'origine avec des moyens de levage adaptés ou sur les dispositifs de transport indiqués. Éviter d'endommager et de déformer le boîtier. L'appareil doit être stocké au sec et à l'abri des intempéries dans son emballage d'origine. Température de stockage comprise entre -10°C et +40°C. Éviter les changements de température importants. En cas de stockage longue durée de plus d'un an, vérifier manuellement le bon fonctionnement des rotors.

### Montage

Les travaux de montage ne doivent être exécutés que par du personnel spécialisé en respectant les instructions de montage ainsi que les normes et prescriptions en vigueur. Respecter les consignes de sécurité mentionnées ci-dessus ! Déconnectez systématiquement tous les pôles de l'appareil du réseau avant d'installer le produit et de brancher ou de débrancher la fiche. Protégez l'appareil contre une remise en service involontaire. Le raccordement avec le côté aspirant est effectué sur le site de l'installation au moyen de tubulures de raccordement flexibles ou d'ergots. La bouche de sortie, qui peut être installée en façade ou sur le côté, doit être aussi installée sur le site. L'embase doit être plane, nivelée et adaptée au caisson MPS au niveau des dimensions. Installez les câbles et les conduits de manière à ce qu'ils ne soient pas être endommagés et que personne ne puisse trébucher dessus. Après le montage, plus aucune pièce mobile ne doit être accessible. Brancher les raccordements électriques à l'appareil conformément au plan de câblage. Avant la mise en service de l'appareil, assurez-vous que tous les joints et fermetures des connecteurs sont correctement installés et ne sont pas endommagés afin d'éviter l'infiltration éventuelle de liquides ou de corps étrangers dans l'appareil. Les panneaux d'avertissement ne doivent être ni modifiés ni retirés ! Utilisez toujours le ventilateur dans la bonne direction du flux d'air (voir marquage sur l'appareil) ! L'installation doit être facilement accessible pour la maintenance et le nettoyage et être facile à démonter. Pour les versions équipées d'un thermostat sortant : Dans le cas le contact thermique n'est pas branché, il n'y a pas de garantie. Les dommages causés par le surchauffe ne seront pris en charge.

### Conditions de fonctionnement

Ne pas utiliser les ventilateurs - dans une atmosphère explosive ! Respecter la température ambiante maximale indiquée sur la plaque signalétique ! Vérifier si la tension d'alimentation est conforme aux indications de la plaque signalétique ! Si le caisson d'évacuation **ruck** est installé à l'extérieur, il est nécessaire d'installer un capot de protection contre la pluie (voir catalogue ou site Internet).

### Maintenance

À l'exception des intervalles de nettoyage recommandés, les ventilateurs ne nécessitent aucun entretien. Assurez-vous qu'aucun joint de conduite, raccord ou composant n'est dévissé tant que tous les pôles de l'appareil ne sont pas déconnectés du réseau. Protégez l'installation contre une remise en service involontaire. Aucun composant individuel ne doit être interchangé. Cela signifie par exemple que les composants prévus pour un produit ne doivent pas être utilisés pour d'autres produits. À la longue, la présence de poussières dans l'air occasionne des dépôts dans le rotor et le boîtier. Cela entraîne une baisse de puissance et un déséquilibre du ventilateur ainsi qu'une diminution de sa durée de vie. Nettoyer le rotor à l'aide d'un pinceau / d'une brosse / d'un chiffon. Attention : ne pas retirer ni déplacer la masse d'équilibrage. Ne jamais nettoyer l'intérieur du ventilateur à l'eau ou à l'aide d'un nettoyeur haute pression ! L'installation d'un filtre à air permet d'allonger considérablement l'intervalle de nettoyage ou d'éviter le nettoyage !

### Mise au rebut

Une mise au rebut incorrecte risque de polluer l'environnement. Par conséquent, mettez l'appareil au rebut conformément aux prescriptions nationales en vigueur dans votre pays.

Ces instructions de montage contiennent des informations importantes, à transporter, à utiliser, à démonter et à entretenir en modifiant si nécessaire. Ce produit a été fabriqué en tenant compte de toutes les règles techniques connues. Cependant, il existe toujours un risque de dommages matériels ou corporels en cas de non-respect des instructions de montage et des avertissements mentionnés dans les présentes instructions de service.

**Produit ne doit être utilisé qu'après avoir lu et compris les instructions de montage et les consignes de sécurité. Conservez les instructions de service de façon à ce qu'elles soient accessibles en permanence à tous les utilisateurs. Si vous transmettez l'appareil à un tiers, remettez-lui toujours les instructions de service.**

Les ventilateurs **ruck** sont soumis à un contrôle permanent de la qualité et satisfait aux prescriptions en vigueur au moment de la livraison. Nos produits font l'objet d'un développement permanent ; nous nous réservons donc le droit de les modifier à tout moment et sans préavis. Nous ne garantissons ni l'exactitude, ni l'intégralité de ces instructions de montage.

**La garantie s'applique uniquement à la configuration livrée ! Les droits de garantie et de dédommagement ne s'appliquent pas en cas de dommages aux personnes et aux biens découlant d'un montage erroné, d'une utilisation non conforme et/ou d'une manipulation inappropriée.**

**Consignes de sécurité**  
Au sens de la directive CE sur les machines 2006/42/CE, les ventilateurs **ruck** sont un composant (machine incomplète). L'appareil n'est pas une machine prête à l'emploi au sens de la directive européenne sur les machines. Il est uniquement destiné à être installé dans une machine ou dans des installations ou appareils de ventilation ou à être ajouté avec d'autres composants à une machine ou à une installation. L'appareil ne peut être mis en service qu'après son installation dans la machine/installation pour laquelle il est conçu et uniquement si celle-ci satisfait intégralement les exigences de la directive européenne sur les machines. N'utilisez les ventilateurs **ruck** que dans un état technique irréprochable ! Vérifiez si le produit présente des vices apparents tels que des fentes sur le boîtier ou des rivets, des vis, des caches de protection manquants ou d'autres vices relatifs à l'utilisation ! N'utilisez le produit que dans la zone de puissance indiquée dans les caractéristiques techniques et sur la plaque signalétique ! Prévoir des distances de sécurité et des grilles de protection contre l'aspiration et les contacts accidentels conformément aux normes DIN EN 13857. (Grilles de protection ou conduites suffisamment longues) Le client doit prévoir les dispositifs de protection électrique et mécanique généralement prescrits. Le branchement électrique et tous les travaux de réparation doivent être effectués par des électriciens qualifiés ! Le circuit électrique doit être interrompu lors de toute intervention de maintenance et de réparation ! L'utilisation de l'appareil par des personnes aux capacités physiques, sensoriques ou mentales limitées ne doit avoir lieu que sous la surveillance ou l'instruction de personnes responsables. Tenir les enfants éloignés de l'appareil !

**Transport et stockage**  
Le transport et le stockage ne doivent être effectués que par du personnel spécialisé en respectant les instructions de montage et de service et les prescriptions en vigueur. Comparer la livraison au bon de livraison pour vérifier qu'elle est correcte, complète et exempte de dommages. Les manques ou les dommages dus au transport doivent être confirmés par écrit par le transporteur. Le non-respect de cette clause entraîne l'annulation de la garantie. Le transport doit être effectué dans l'emballage d'origine avec des moyens de levage adaptés ou sur les dispositifs de transport indiqués. Éviter d'endommager et de déformer le boîtier. L'appareil doit être stocké au sec et à l'abri des intempéries dans son emballage d'origine. Température de stockage comprise entre -10°C et +40°C. Éviter les changements de température importants. En cas de stockage longue durée de plus d'un an, vérifier manuellement le bon fonctionnement des rotors.

### Montage

Les travaux de montage ne doivent être exécutés que par du personnel spécialisé en respectant les instructions de montage ainsi que les normes et prescriptions en vigueur. Respecter les consignes de sécurité mentionnées ci-dessus ! Déconnectez systématiquement tous les pôles de l'appareil du réseau avant d'installer le produit et de brancher ou de débrancher la fiche. Protégez l'appareil contre une remise en service involontaire. Le raccordement avec le côté aspirant est effectué sur le site de l'installation au moyen de tubulures de raccordement flexibles ou d'ergots. La bouche de sortie, qui peut être installée en façade ou sur le côté, doit être aussi installée sur le site. L'embase doit être plane, nivelée et adaptée au caisson MPS au niveau des dimensions. Installez les câbles et les conduits de manière à ce qu'ils ne soient pas être endommagés et que personne ne puisse trébucher dessus. Après le montage, plus aucune pièce mobile ne doit être accessible. Brancher les raccordements électriques à l'appareil conformément au plan de câblage. Avant la mise en service de l'appareil, assurez-vous que tous les joints et fermetures des connecteurs sont correctement installés et ne sont pas endommagés afin d'éviter l'infiltration éventuelle de liquides ou de corps étrangers dans l'appareil. Les panneaux d'avertissement ne doivent être ni modifiés ni retirés ! Utilisez toujours le ventilateur dans la bonne direction du flux d'air (voir marquage sur l'appareil) ! L'installation doit être facilement accessible pour la maintenance et le nettoyage et être facile à démonter. Pour les versions équipées d'un thermostat sortant : Dans le cas le contact thermique n'est pas branché, il n'y a pas de garantie. Les dommages causés par le surchauffe ne seront pris en charge.

### Conditions de fonctionnement

Ne pas utiliser les ventilateurs - dans une atmosphère explosive ! Respecter la température ambiante maximale indiquée sur la plaque signalétique ! Vérifier si la tension d'alimentation est conforme aux indications de la plaque signalétique ! Si le caisson d'évacuation **ruck** est installé à l'extérieur, il est nécessaire d'installer un capot de protection contre la pluie (voir catalogue ou site Internet).

### Maintenance

À l'exception des intervalles de nettoyage recommandés, les ventilateurs ne nécessitent aucun entretien. Assurez-vous qu'aucun joint de conduite, raccord ou composant n'est dévissé tant que tous les pôles de l'appareil ne sont pas déconnectés du réseau. Protégez l'installation contre une remise en service involontaire. Aucun composant individuel ne doit être interchangé. Cela signifie par exemple que les composants prévus pour un produit ne doivent pas être utilisés pour d'autres produits. À la longue, la présence de poussières dans l'air occasionne des dépôts dans le rotor et le boîtier. Cela entraîne une baisse de puissance et un déséquilibre du ventilateur ainsi qu'une diminution de sa durée de vie. Nettoyer le rotor à l'aide d'un pinceau / d'une brosse / d'un chiffon. Attention : ne pas retirer ni déplacer la masse d'équilibrage. Ne jamais nettoyer l'intérieur du ventilateur à l'eau ou à l'aide d'un nettoyeur haute pression ! L'installation d'un filtre à air permet d'allonger considérablement l'intervalle de nettoyage ou d'éviter le nettoyage !

### Mise au rebut

Une mise au rebut incorrecte risque de polluer l'environnement. Par conséquent, mettez l'appareil au rebut conformément aux prescriptions nationales en vigueur dans votre pays.

### Montaj

Montajul trebuie executat doar de personal specializat, sub supravegherea inginerilor de montaj și utilizare și a normelor și prevederilor valabile! Se vor respecta indicațiile de siguranță de mai jos! Deconectați toate fazele de la rețea, înainte de montajul produsului, respectiv al conexiunii comutatorului. Asigurați echipamentul împotriva pornirii accidentale.

Conectarea cu partea de aspirație se realizează lateral cu conectori flexibili sau manșete de legătură. Deschiderea de refulare, care se poate așeza frontal sau lateral se realizează de asemenea la locul de montaj. Fundamentul trebuie să fie plan, nivelat și potrivit pentru dimensiunile lui MPS. Așezăți cablurile și țevile în așa fel încât sa nu fie deteriorate sau sămpeiedice circulația. După montaj trebuie ca accesul la parti in miscare sa fie inaccessibil! Racordurile electrice la ventilator se vor face conform schemei de conectare! Asigurați înainte de pornire ca toate izolațiile și protecțiile conexiunilor sunt prezente și nedeteriorate, pentru a împiedica intrarea de lichide sau corpuri străine în echipament. Semnele de informare nu trebuie modificate sau îndepărtate! Utilizați întotdeauna ventilatorul în direcția corectă a curenților de aer (vezi marcajul pe ventilator)! Montajul permite accesul usor pentru intretinere si curatenie si ventilatoare se poate detasa usor. Pentru versiunile cu telecomandă este valabil: Dacă nu este închis / conectat telecomandă, acest lucru duce la pierderea garanției. Pagube datorate supraîncălzirii nu pot fi luate în considerare.

### Condiții de operare

ventilatoarele **ruck** nu se vor folosi într-o atmosferă cu potențial exploziv! Respectați temperatura maximă inscripționată pe eticheta. Atenție la posibila contrapresiune necesară. Dacă echipamentul de exhaustare **ruck** se montează la exterior, este prevăzută posibilitatea unui element de protecție (vezi Catalog sau Homepage).

### Intretinere

cu excepția curății la intervalele recomandate, ventilatorul **ruck** nu necesită intretinere. Asigurați-va că nu există cabluri, contacte sau componente desprinse atât vreme cât echipamentul nu este legat la rețeaua de curent. Asigurați imposibilitatea unei porniri accidentale. Componente individuale nu pot fi interschimbate. De exemplu, componentele destinate pentru un produs nu pot fi utilizate la un alt produs. Aerul cu conținut de praf duce prin depozitarea acestuia pe rotor și carcasa la reducerea puterii. Cela entraîne une baisse de puissance et un déséquilibre du ventilateur ainsi qu'une diminution de sa durée de vie. Elicea se va curata cu pensula / perie / carpa. Atenție a nu se îndepărta sau deplasa gratuitate de echilibrare. În niciun caz a nu se curăți la interior cu apă sau aer comprimat! Prin utilizarea unui filtru, curățarea se poate face la intervale mai mari sau poate fi evitată!

### Înlăturarea

Înlăturarea necontrolată a echipamentului poate conduce la degradarea mediului înconjurător. De aceea va rugăm sa îndepărtați echipamentul respectând prevederile în vigoare în țara Dumneavoastră.



## Декларация о соответствии требованиям ЕС

Относится к директивам ЕС



### Электромагнитная совместимость (ЭМС) – Директива 2004/108/EG

Производитель **ruck Ventilatoren GmbH**  
Max-Planck-Strasse 5  
D-97944 Boxberg  
Tel.: +49 (0)7930 9211-100

настоящим подтверждается, что конструкция и исполнения указанного далее некомплектного оборудования, соответствует требованиям определенных директив ЕС. При внесении изменений в конструкцию некомплектного оборудования, не согласованных с нашей компанией, данная декларация теряет силу.

Наименование изделия: Разносторонний вытяжной вентилятор  
Обозначение типа: ELQ, MPC, MPC...TW, MPS, MPS...F

Соответствует следующим гармонизированным стандартам:

DIN EN 61000-6-2 Электромагнитная совместимость (ЭМС). Часть 6-2: помехоустойчивость к промышленной окружающей среде.  
DIN EN 61000-6-3 Электромагнитная совместимость (ЭМС). Часть 6-3: Общие стандарты. Нормы излучения для окружающей среды жилых, торговых помещений и небольших промышленных предприятий.

## Маркировка ЕС - Декларация производителя

согласно директиве по машинам (2006/42/EG)

Производитель **ruck Ventilatoren GmbH**  
Max-Planck-Strasse 5  
D-97944 Boxberg  
Tel.: +49 (0)7930 9211-100

настоящим подтверждается, что следующие изделия:

Наименование изделия: Разносторонний вытяжной вентилятор  
Обозначение типа: ELQ, MPC, MPC...TW, MPS, MPS...F

соответствуют основным требованиям директивы по машинам (2006/42/EG): приложение I, главы 1.1.2, 1.1.3, 1.1.5, 1.2.1, 1.3.1, 1.3.2, 1.3.4 и 1.5.1.

Данное некомплектное оборудование, помимо прочего, соответствует всем требованиям директив по низкому напряжению (2006/95/EG) и электромагнитной совместимости (2004/108/EG).

Ввод данного некомплектного оборудования в эксплуатацию следует выполнять только после проверки агрегата, в который должно быть установлено данное некомплектное оборудование, на соответствие требованиям директивы по машинам (2006/42/EG).

Соответствует следующим гармонизированным стандартам:

DIN EN 12100 Безопасность машин и механизмов. Общие принципы конструирования. Методы оценки рисков и их снижения (ISO 12100:2010)  
DIN EN 60204-1 Безопасность машин. Электрооборудование промышленных машин. Часть 1: общие требования.

По требования заказчика производитель обязан предоставить специальную документацию на некомплектное оборудование в электронном виде. К оборудованию прилагается специальная техническая документация согласно приложению VII, часть B.

Ответственность в соответствии с декларацией:

**ruck Ventilatoren GmbH**  
Max-Planck-Strasse 5  
D-97944 Boxberg

Boxberg, 01.07.2016

Nathanael Jäger  
(главный инженер)

В данной инструкции содержится указания по безопасности и надлежащему монтажу, транспортированию, вводу в эксплуатацию, техническому обслуживанию и демонтажу оборудования **ruck Ventilatoren**. Изделие изготовлено согласно современным техническим нормам. Несоблюдение содержащихся в инструкции указаний может стать причиной травм персонала и повреждения оборудования.  
**Ввод оборудования в эксплуатацию допускается только после тщательного ознакомления с инструкцией по монтажу и техникой безопасности. Храните инструкцию в таком месте, где она постоянно будет доступна всем пользователям. Передавать агрегат третьим лицам следует вместе с инструкцией по монтажу.**

Компания **ruck Ventilatoren** осуществляет непрерывный контроль качества изделий и гарантирует их своевременную поставку. В связи с постоянным совершенствованием изделий мы сохраняем за собой право изменять их без предварительного уведомления. Компания не несет ответственности за правильность или полноту информации, представленной в данной инструкции по монтажу.

**Гарантия действительна только при условии, что в конструкцию изделия не вносились изменения после поставки. В случае неправильного монтажа, или эксплуатации, или ненадлежащего применения изделия гарантия аннулируется.**

### Указания по технике безопасности

В терминах директивы о безопасности машин и механизмов 2006/42/ЕС вентилятор **ruck** является компонентом (частью машины). В терминах указанной директивы данное изделие не является готовой к эксплуатации машиной. Оно предназначено исключительно для встраивания в машину, или в вентиляционное оборудование, или в установку. Данное изделие может вводиться в эксплуатацию только в составе машины или системы, для которой оно предназначено. При условии, что эта машина или система соответствует директиве ЕС по безопасности машин и механизмов. Используйте только исправные вентиляторы **ruck**. Убедитесь, что изделие не имеет видимых дефектов, например, трещин на корпусе, недостающих заклепок, винтов или крепежей. Изделие должно работать в пределах рабочего диапазона параметров, приведенных в технических характеристиках изделия. Защита от присосновения к опасным зонам и от всасывания одежды должна выполняться согласно требованиям стандартов DIN EN 13857. (Путем установки защитных решеток и трубопроводов достаточной длины.) Необходимые электрические и механические устройства защиты поставляются заказчиком. Электрическое подключение и ремонт могут выполнять только квалифицированные электрики. Перед выполнением работ по установке и техническому обслуживанию изделия следует отключить электропитание установки. Лица с ограниченными возможностями органов чувств, а также ограниченные физические или умственные способностями могут управлять изделием только после соответствующего инструктажа или под наблюдением ответственного лица. Запрещается допуск детей к изделию.

### Транспортирование и хранение

Транспортирование и хранение агрегата должно выполняться квалифицированными специалистами с соблюдением требований инструкции по эксплуатации и действующих нормативных документов. Проверьте комплектность поставки по накладной и убедитесь в отсутствии дефектов. Недопустима или повреждение груза должны быть письменно подтверждены перевозчиком. В противном случае гарантия аннулируется. Изделие следует перемещать в заводской упаковке с помощью подходящего подъемного оборудования или транспортного средства. Будьте осторожны. Не повредите корпус. Изделие необходимо хранить в заводской упаковке в сухом месте, защищенном от атмосферных воздействий. Температура хранения – от минус 10 до плюс 40 °C. Изделие не должно подвергаться воздействию резких перепадов температуры. При хранении в течение более одного года следует регулярно рюка проверять легкость вращения рабочего колеса вентилятора.

### Монтаж

Монтаж должен выполняться квалифицированными специалистами с соблюдением требований инструкции по монтажу и действующих нормативных документов. Соблюдайте указанную выше технику безопасности! Прежде чем подключить изделие к сетевым зажимам, убедитесь в том, что данные зажимы отсоединены от сети соответствующим выключателем. Необходимо принять меры защиты от несанкционированной подачи электроэнергии.

Соединение со стороны впуска воздуха обеспечивается при помощи гибкой соединительной муфты или фланца. Выпуклое отверстие, которое может расплываться как на торцевой, так и на боковой стороне, выполняется заказчиком. Фундамент должен быть выровнен, нивелирован и подготовлен по размерам за установку блока MPS. Кабели и провода должны быть проложены таким образом, чтобы выполнялась их защита от механических повреждений и чтобы они не мешали проходу людей. После установки вентилятора доступ к вращающимся компонентам должен отсутствовать! Электрические соединения следует выполнять согласно прилагаемой схеме! Перед вводом в эксплуатацию следует проверить уплотнения на вводах электрических кабелей. Должно быть исключено попадание жидкости и посторонних предметов внутрь корпуса. Запрещается изменять или удалять знаки безопасности. Направление потока воздуха, перемещаемого рабочим колесом, должно совпадать с маркировкой на агрегате! Место монтажа должно быть легко доступно для проведения технического обслуживания, чистки и демонтажа устройств! Для агрегатов, оснащенных тепловыми реле с внешними выводами: Двигатели должны быть оснащены тепловыми реле для защиты от перегрева, в противном случае гарантийные обязательства аннулируются. Повреждения, возникшие в результате перегрева, будут устраняться за счет потребителя.

### Условия эксплуатации

Запрещается эксплуатировать вентиляторы **ruck** во взрывоопасной атмосфере! Максимальная температура окружающей среды не должна превышать значение, указанное на заводской табличке! Необходимо проверить соответствие параметров электроэнергии значениям, указанным на заводской табличке! Если вытяжной блок компании **ruck** устанавливается снаружи помещения, то он должен быть оснащен копланом для защиты от атмосферных воздействий (см. каталог или информацию на главной странице сайта).

### Техническое обслуживание

Канальные вентиляторы в круглом корпусе не требуют обслуживания, за исключением чистки во время рекомендуемых перерывов. Прежде чем отсоединять какие-либо разъемы или детали устройства, отключите его от сети. В результате отключения сетевого питания должны быть отсоединены все проводники электросети. Необходимо принять меры защиты от несанкционированного включения электропитания. Детали изделий не являются взаимозаменяемыми. Например, детали одного изделия нельзя использовать в другом изделии. Попадающая с воздухом пыль со временем образует отложение на рабочем колесе и корпусе. Это приводит к сокращению эффективности и разбалансировке рабочего колеса вентилятора, а также к сокращению срока службы. Рабочее колесо следует чистить кисточкой, щеткой или тканью. Внимание! Запрещается удалять или перемещать балансир. Запрещается чистить внутреннюю поверхность водой под высоким давлением. Воздушный фильтр существенно увеличивает интервал между чистками или устраняется необходимость чистки.

### Утилизация

Ненадлежащая утилизация агрегата может привести к загрязнению окружающей среды. Удалите устройство с соблюдением действующих природоохранных требований.

## EG conformiteitsverklaring

conform de EG - richtlijn



## EG - inbouwverklaring

volgens de EG - richtlijn (2006/42/EG)

De producent **ruck Ventilatoren GmbH**  
Max-Planck-Strasse 5  
D-97944 Boxberg  
Tel.: +49 (0)7930 9211-100

verklaart hiermee dat de volgende producten:

Productomschrijving: Flexibele afzuigventilator  
Typeaanduiding: ELQ, MPC, MPC...TW, MPS, MPS...F

voldoen aan de essentiële eisen van de machinerichtlijn (2006/42/EG): bijlage I, artikelen 1.1.2, 1.1.3, 1.1.5, 1.2.1, 1.3.1, 1.3.2, 1.3.4, en 1.5.1.

De gedeeltelijk voltooide machine voldoet verder aan alle bepalingen van de richtlijnen Elektrische bedrijfsmiddelen (2006/95/EG) en Elektromagnetische compatibiliteit (2004/108/EG).

De gedeeltelijk voltooide machine mag pas in gebruik worden genomen nadat is vastgesteld dat de machine waarin de gedeeltelijk voltooide machine moet worden ingebouwd, voldoet aan de bepalingen van de machinerichtlijn (2006/42/EG).

De volgende geharmoniseerde normen zijn toegepast:

DIN EN 12100 Veiligheid van machines - algemene ontwerpbeginelen - risicobeoordeling en risicobeperking (ISO 12100:2010)  
DIN EN 60204-1 Veiligheid van machines - Elektrische uitrusting van machines. Deel 1: Algemene eisen.

De fabrikant is verplicht om op verzoek van nationale autoriteiten de speciale informatie over deze gedeeltelijk voltooide machine langs elektronische weg door te geven. De bij de machine behorende speciale technische informatie conform bijlage VII deel B is opgesteld.

Verantwoordelijk voor deze verklaringen is:

**ruck Ventilatoren GmbH**  
Max-Planck-Strasse 5  
D-97944 Boxberg

Boxberg, 01.07.2016

Nathanael Jäger  
(Technisch directeur)

Deze montagehandleiding bevat belangrijke informatie om **ruck** ventilatoren veilig en vakkundig te monteren, te transporteren, in gebruik te nemen, te onderhouden en te demonteren. Het toestel is geproduceerd volgens de algemeen erkende regels van de techniek. Toch bestaat er gevaar voor lichamelijk letsel en materiele schade als u de volgende veiligheids- en waarschuwingsaanwijzingen in deze instructie niet in acht neemt.

**De producten mogen uitsluitend in gebruik worden genomen als eerst de montagehandleiding en de veiligheidsvoorschriften zijn gelezen en begrepen. Bewaar de handleiding op een plaats die op elk moment voor elke gebruiker toegankelijk is. Geef het apparaat uitsluitend in combinatie met de montagehandleiding door aan derden.**

**ruck** ventilatoren zijn onderhevig aan een permanente kwaliteitscontrole en voldoen aan de geldende voorschriften op het tijdstip van de aflevering. Omdat de producten voortdurend verder ontwikkeld worden, behouden we ons het recht voor om, op elk moment en zonder voorafgaande aankondiging, wijzigingen aan de producten aan te brengen. Wij staan niet in voor de juistheid of volledigheid van deze montagehandleiding.

**De garantie geldt uitsluitend voor de geleverde configuratie. De garantie is niet van toepassing bij foutieve montage of onjuist gebruik.**

### Veiligheidsvoorschriften

**ruck** Ventilatoren zijn volgens de EU-Machinerichtlijn 2006/42/EG een component (deel van een machine). Het toestel is geen gebruiksklare machine volgens de EU-Machinerichtlijn. Het is uitsluitend bestemd om in een machine respectievelijk luchttechnisch toestel en installatie ingebouwd te worden of met andere componenten tot een machine resp. installatie samen gevoegd te worden. Het toestel mag pas in gebruik genomen worden als het is ingebouwd in de machine / de installatie waarvoor het bestemd is en deze volledig voldoet aan de verplichtingen van de EU-Machinerichtlijn. Gebruik **ruck** Ventilatoren uitsluitend in technisch perfecte staat! Controleer het product op duidelijke gebreken zoals bijvoorbeeld barsten in de behuizing of ontbrekende klinknagels, schroeven, afdekkingen of andere gebruiksrelevante gebreken! Gebruik het product uitsluitend voor het daarvoor bedoelde toepassingsgebied, dat is in de technische gegevens alsook op de gegevensplaat aangegeven is! M.b.t. aarding, aanzuigbeveiliging en veiligheidsafstanden moeten de voorschriften conform DIN EN 13857 worden opgevolgd. (Door beschermroosters of voldoende lange buisleidingen.) Voor het gebruik van algemeen voorgeschreven elektrische en mechanische beschermingsmiddelen is de klant verantwoordelijk! Bedrading en onderhoud mag uitsluitend uitgevoerd worden door gekwalificeerde elektriciërs! Voordat installatie of onderhoud wordt uitgevoerd, moet de unit eerst los gekoppeld worden van de netvoeding! De bediening van het toestel door personen met beperkte fysieke, sensorische of mentale capaciteiten mag uitsluitend onder toezicht of na instructies van verantwoordelijke personen gebeuren! Het toestel moet buiten bereik van kinderen gehouden worden!

### Transport en opslag

Transport en opslag mogen alleen worden uitgevoerd door deskundig personeel met inachtneming van de montagehandleiding en de geldige voorschriften. De levering volgens afleverbon moet nagekeken worden op juistheid, volledigheid en beschadigingen. Zorg ervoor dat u ontbrekende hoeveelheden of beschadigingen tijdens het transport altijd schriftelijk door de transporteur laat bevestigen. Bij niet-nakoming vervalt de aansprakelijkheid. Het transport moet met gepaste hefmiddelen in de originele verpakking of met de aangegeven transportvoorzieningen worden uitgevoerd. Beschadiging en vormgeving van de behuizing moeten worden vermeden. Het apparaat moet droog en weerbestendig in de originele verpakking worden bewaard. Opslagtemperatuur tussen -10°C en +40°C. Sterke temperatuurschommelingen moeten vermeden worden. Bij langdurige opslag van meer dan een jaar moet met de hand worden gecontroleerd of het schoepwiel nog licht genoeg loopt.

### Montage

Montagewerkzaamheden mogen uitsluitend door deskundig personeel conform de montagehandleiding en de geldige voorschriften en normen worden uitgevoerd. De bovengenoemde veiligheidsinstructies moeten worden opgevolgd! Koppel altijd het toestel helemaal af van de netstroom alvorens het product te monteren respectievelijk de stekker aan te sluiten of af te koppelen. Beveilig het toestel steeds tegen opnieuw inschakelen. De aansluiting aan de aanzuizijde moet aan de zijde gedaan worden met de flexibele verbindingen of ringflansen. De afvoer dat mogelijk is aan één van de zijzuren moet op de werkplek gedaan worden. De funderingen moeten gelijk zijn, geëgaliseerd en passend zijn voor de afmetingen van de. Leg kabels en leidingen zo, dat ze niet beschadigd kunnen raken en niemand erover kan struikelen. Na de montage mogen er geen bewegende onderdelen meer toegankelijk zijn! De elektrische aansluitingen aan het apparaat moeten worden aangesloten volgens het schakelschema! Vergewis u er vóór de ingebruikname van dat alle dichtingen en sluitingen van de contactdozen correct ingebouwd en onbeschadigd zijn, om te voorkomen dat vloeistoffen en vreemde voorwerpen in het product kunnen terechtkomen. Waarschuwingstekens mogen niet veranderd of verwijderd worden! Gebruik de ventilator altijd in de juiste luchtstroomrichting (zie marking op het apparaat)! Monteer de ventilator zo dat hij goed toegankelijk is voor onderhoud en reiniging en met weinig moeite kan worden gedemonteerd! Voor de versies met naar buiten geleid thermocontact geldt: Bij geen aanwezigheid van gecontroleerd thermocontact wordt het recht op garantie. Schade wegens oververhitting kan niet worden gereclameerd.

### Voorwaarden voor inbedrijfstelling.

Gebruik **ruck** ventilatoren niet in een explosieve omgeving. De maximale omgevingstemperatuur, zoals aangegeven op het typeplaatje, niet overschrijden. Let op de netspanning overeenkomstig met de opgave op het typeplaatje. Als de **ruck** afzuigbox in de buitenlucht wordt opgesteld, dan moet een weerbestendige afdekkap worden gemonteerd (zie catalogus of website).

### Onderhoud

**ruck** ventilatoren zijn met uitzondering van aanbevolen schoonmaakbeurten onderhoudsvrij. Zorg ervoor dat geen verbindingen van leidingen, aansluitingen en onderdelen losgemaakt worden zolang het toestel niet volledig is afgesloten van de netstroom. Beveilig het toestel tegen opnieuw inschakelen. Afzonderlijke onderdelen mogen niet met elkaar verwisseld worden. D.w.z. dat de voor een bepaald product voorziene onderdelen niet voor andere producten gebruikt mogen worden. Stoflucht vormt afzettingen op het schoepwiel en in het ventilatorhuis. Dit leidt tot vermindering van prestaties, onbalans van de ventilator en tot een kortere levensduur. Reinig de aandrijving met borstel of doek. Attention! Do not remove or shift balance weights. Het binnenwerk nooit met water of hogedrukreiniger schoonmaken! Bij installering an air filter the cleaning interval can be considerably extended or avoided!

### Afvalverwijdering

Het achterloos verwijderen van het toestel kan tot milieuvriendelijke leiden. Verwijder het toestel volgens de nationale bepalingen van uw land.

**CE Izjava o skladnosti**  
na osnovi zahteve EC Direktive

**CE**

**Elektromagnetna kompatibilnost (EMC)**  
- Direktiva 2004/108/EC

Proizvajalec **ruck Ventilatoren GmbH**  
Max-Planck-Strasse 5  
D-97944 Boxberg  
Tel.: +49 (0)7930 9211-100

s tem izjavlja, da naslednji delno dokončani stroji v njihovi zasnovi in izvedbi ter od nas trženih verzijah ustrezajo zahtevam navedenih EC direktiv. V primeru kakršnihkoli sprememb delno dokončanih strojev, neodobrenih z naše strani, izgubi ta izjava svojo veljavnost.

Oznaka izdelka: Prilagodljiv odvodni ventilator  
Oznaka tipa: ELQ, MPC, MPC...TW, MPS, MPS...F

Uporabljeni so naslednji harmonizirani standardi:

- DIN EN 61000-6-2 Elektromagnetna kompatibilnost (EMC) - Del 6-2: Generični standardi: Imuniteta industrijskega okolja.
- DIN EN 61000-6-3 Elektromagnetna kompatibilnost (EMC) - Del 6-3: Generični standardi: Standard emisije za stanovanjska, poslovna in lahko-industrijska okolja.

Oznaka izdelka: Prilagodljiv odvodni ventilator  
Oznaka tipa: ELQ, MPC, MPC...TW, MPS, MPS...F

Uporabljeni so naslednji harmonizirani standardi:

- DIN EN 61000-6-2 Elektromagnetna kompatibilnost (EMC) - Del 6-2: Generični standardi: Imuniteta industrijskega okolja.
- DIN EN 61000-6-3 Elektromagnetna kompatibilnost (EMC) - Del 6-3: Generični standardi: Standard emisije za stanovanjska, poslovna in lahko-industrijska okolja.

Odgovorni za to deklaracijo:  
**ruck Ventilatoren GmbH**  
Max-Planck-Strasse 5  
D-97944 Boxberg

Boxberg, 01.07.2016

Ta montažna navodila vsebujejo pomembne informacije za varno in pravilno montažo, transport, zagon, vzdrževanje in demontažo izdelkov **ruck Ventilatoren**. Naprava je izdelana skladno s splošno sprejetimi tehničnimi pravili. Navsezadnje se lahko pojavijo tudi nevarnosti, ki lahko ogrožajo osebe ali povzročijo škodo na lastnini, v kolikor se ne upošteva v teh navodilih navedenih varnostnih navodil in opozoril.

**Z uporabo izdelka se lahko prične šele po prebranih in razumljenih Montažnih navodilih in Varnostnih opozorilih. Navodila shranite na način, da bodo vedno dostopna vsem uporabnikom. V kolikor se predaja naprava tretji stranki, je potrebno vedno skupaj z njo predati tudi Montažna navodila.**

Naprave **ruck Ventilatoren** so podvržene stalni kontroli kvalitete in ustrezajo veljavnim predpisom v času dobave. Zaradi stalnega izpopolnjevanja naših izdelkov si pridržujemo pravico do sprememb proizvodov kadarkoli in brez predhodnega opozorila. Ne prevzemamo nikakršne odgovornosti za pravilnost in popolnost teh Montažnih navodil.

**Garancija velja izključno za dobavljeno konfiguracijo! Izključujemo garancijo, jamstvo in odgovornostne pravice v primeru poškodbe nastale ali zaradi zaračunane nepravilne montaže, uporabe in/ali nenamenske rabe naprave.**

**Varnostni napotki**  
**ruck Ventilatoren** je v smislu EU-strojnih smernic 2006/42/EG komponenta (delni stroj). Naprava ni za takojšnjo uporabo pripravljena za v smislu EU-strojnih smernic. Namernajna je izključno vgrajen v stroj oz. v prezačevalne naprave in sisteme ali da skupaj z drugimi komponentami tvori stroj oz. sistem. Naprava se sme prvič spustiti v obratovanje, ko je vgrajena v stroj/sistem za katerega je konstruirana in kateri v celoti izpolnjuje EC-strojne smernice. Uporabljajte **ruck Ventilatoren** izključno v tehnično neoporečnem stanju! Kontrolirajte izdelke glede vidnih pomanjklivosti, na primer risov na ohišju ali manjkajočih kovic, vijakov in pokrovo! Uporabljajte izdelke izključno v območju zmogljivosti, podane v tehničnih podatkih oziroma na napisni ploščici naprave! Zaščita pred dotikom, vesenjem in varnostne zaščite so predvidene skladno z DIN EN 13857. (z vgrajeno zaščitno mrežo ali ustrezno dolgih cevnih kanalov) Splošno predpisane električne in mehanske zaščitne naprave mora priskrbiti stranka. Vežavo in servisiranje naj opravljajo le kvalificirani električarji. Pred inštalacijo ali servisiranjem ločite napravo od glavnega napajanja. Osebam z omejenimi fizičnimi, senzoričnimi ali mentalnimi sposobnostmi je upravljanje z napravo dovoljeno le pod nadzorom ali po usposabljanju s strani odgovorne osebe. Otrokom je potrebno onemogočiti pristop k napravi!

**Transport in skladiščenje**  
Transport in skladiščenje lahko izvaja samo ustrezno strokovo usposobljeno osebo ob upoštevanju Montažnih navodil in odgovarjajočih, veljavnih predpisov. Na osnovi dobavnice je potrebno preveriti pravilnost, celovitost in eventualne poškodbe dobave. Manjkajoče količine ali poškodbe med transportom naj bodo pisno potrjene s strani proizvajalca. V primeru neupoštevanja zahtev ne prevzemamo nikakršne odgovornosti. Napravo je potrebno transportirati s primernimi pripomočki za dvigovanje v originalni embalaži ali s transportnimi napravami. Izogibajte se poškodbam ali deformacijam ohišja. Skladiščiti se mora originalno zapakirano v suhem in pred vremenskimi vplivi zaščitenem prostoru. Temperatura skladiščenja naj bo med -10°C in +40°C. Izogibati se je potrebno večjim temperaturnim nihanjem. V kolikor je naprava shranjena dlje od enega leta, preverite prsto vrtenje ventilatorja.

**CE Izjava o vgradnji**  
na osnovi Strojnih direktiv (2006/42/EC)

Proizvajalec **ruck Ventilatoren GmbH**  
Max-Planck-Strasse 5  
D-97944 Boxberg  
Tel.: +49 (0)7930 9211-100

s tem izjavlja, da naslednji izdelki:

Oznaka izdelka: Prilagodljiv odvodni ventilator  
Oznaka tipa: ELQ, MPC, MPC...TW, MPS, MPS...F

ustrezajo osnovnim zahtevam Strojnih direktiv (2006/42/EC), Aneks I, točke 1.1.2, 1.1.3, 1.1.5, 1.2.1, 1.3.1, 1.3.2, 1.3.4 in 1.5.1.

Delno dokončani stroj prav tako ustrezajo vsem zahtevam Nizkopnapetostne direktive (2006/95/EC) in Elektromagnetni kompatibilnosti (2004/108/EC).

Delno dokončani stroji se lahko da v pogon šele, ko je upoštevano, da stroj, v katerega je vgrajen delno dokončan stroj, ustrezajo Strojni direktivi (2006/42/EC).

- Uporabljeni so naslednji harmonizirani standardi:
- DIN EN ISO 12100 Varnost strojev – splošna načela načrtovanja – ocena in preprečevanje tveganja (ISO 12100:2010)
  - DIN EN 60204-1 Varnost strojev - električna oprema strojev, Del 1: Splošne zahteve.

Proizvajalec se obvezuje na osnovi zahtev poslati specialno dokumentacijo za delno dokončani stroji po elektronski poti na ustrezno institucijo v posamezni državi. Pripravljen je bila specialna tehnična dokumentacija na osnovi Aneksa VII del B, ki pripada stroju.

  
Nathanael Jäger  
(tehnični direktor)

**Montaža**  
Montažo lahko izvaja samo ustrezno strokovo usposobljeno osebo ob upoštevanju Montažnih navodil in odgovarjajočih, veljavnih predpisov. Upoštevanje je potrebno gornja varnostna opozorila izklopiti vse pole proizvoda iz omrežja pred montažo oz. pred vključitvijo ali izkjučitvijo vtičnice. Zavarujte napravo pred ponovnim vklopom. Sesalno stran moramo povezati s fleksibilnim priključkom ali fleksibilno objemko. Izpuh, ki je možen pri eni od stranskih sten mora biti narejen na strani. Temelji morajo biti ploščati, uravnani in dovolj veliki za dimenzije MPS. Položite kable in napeljavje tako, da se ne morejo poškodovati in se nihče ne more ob njih spotakniti. Po vgradnji ne smejo biti vrteči deli nič več dostopni. Električne priključitve je potrebno izvesti skladno z vezalno shemo! Pred zagonom naprave preverite, da so vsa tesnila in pokrovi vtičnic pravilno pritrjeni in nepoškodovani, da se zaščiti napravo pred vstopom vode ali tujkov. Opozorilni znaki se ne smejo spreminjati ali odstranjevati! Ventilator naj vedno obratuje s pravilno smerjo pretoka zraka (glej oznako na napravi)! Napravo vgradite tako, da je dostopna za vzdrževanje in čiščenje, ter da se lahko brez posebnih težav demontira. Za različice z nazven izpeljanimi termičnim kontaktnim velja: Neizpolnitev priključitve/zahtev termičnega kontakta pomeni ničnost garancijskega zahteva. S prejetjem povzročena škoda ni predmet upoštevanja.

**Pogoji za uporabo**  
**ruck ventilatorji** naj ne obratujejo v potencialno eksplozijsko ogroženi atmosferi! Bodite pozorni na maksimalno temperaturo okolice, ki je navedena na tipski ploščici! Preverite ali napetost ustreza vrednosti navedeni na tipski ploščici! Če je Ruckov odvodni ventilator nameščen na prostem, upoštevajte predpisano montažo pošto za zaščito pred vremenskimi pojavi (glej katalog ali domačo spletno stran).

**Vzdrževanje**  
**ruck ventilatorjev** z izjemo priporočene čiščenja, ni treba vzdrževati. Vedno upoštevajte in zagotovite, da se ne prične z demontažo nikakršnih instalacijskih povezav, priključkov ali komponent, dokler se naprava popolnoma ne izkluči iz omrežja. Zavarujte napravo pred možnostjo ponovnega vklopa. Posameznih komponent ni dovoljeno medsebojno zamenjavati, npr. komponent predvidenih za določen proizvod se ne sme paraboljati za druge proizvode. Usledine iz zraka nasičenega s prahom se bodo sčasoma nalagale na pogonskem koleosu in ohišju. To vodi do slabšega delovanja, neuravnoteženosti v napravi in krajši življenjski dobi. Zato priporočamo montažo zračnega filtra. Pogonsko kolo čistite s krtačo ali krpo. Pozor! Ne odstranjujte ali premikajte ravnotežnih uteži. Notranjosti nikoli ne čistite z vodo in viskozitajnimi čistilnimi sredstvi. V montažo zračnega filtra lahko obdobje med čiščenji občutno podaljšate, ali se čiščenju celo izognete.

**Odstranitve**  
Malomarno odstranjevanje naprave lahko povzroči onesnaženje okolja. Odstranite napravo skladno z zahtevami vaše dežele.

**EK** **megelelošegí nyilatkozat**  
az alábbi EK irányelv értelmében:

**CE**

**2004/108/EK irányelv az elektromágnes összeférhetőségről**

A gyártó **ruck Ventilatoren GmbH**  
Max-Planck-Strasse 5  
D-97944 Boxberg  
Tel.: +49 (0)7930 9211-100

kijelenti, hogy az alábbiakban megnevezett részben kész gépek tervezése és kialakítása valamint a gyártó által forgalomba hozott kivitelé megfelel a fenti EK irányelvek rendelkezésének. A részben kész gépek gyártóval nem egyeztetett módosítása esetén a jelen nyilatkozat érvényét veszti.

Termék megnevezése: Elszívó ventilátor, flexibilis kivitelézes ELQ, MPC, MPC...TW, MPS, MPS...F

Típus megnevezése:

- Alkalmazott harmonizált szabványok:
- DIN EN 61000-6-2 Elektromágneses összeférhetőség (EMC). 6-2. rész: Általános szabványok. Az ipari környezeti zavarűrűlés.
  - DIN EN 61000-6-3 Elektromágneses összeférhetőség (EMC). 6-3. rész: Általános szabványok.
- A lakóhelyi, a kereskedelmi és a kisipari környezet zavariköcsbötási szabványai.

Ezekért a nyilatkozatokért felelős:  
**ruck Ventilatoren GmbH**  
Max-Planck-Strasse 5  
D-97944 Boxberg

Boxberg, 01.07.2016

A jelen Felszerelési útmutató fontos információkat tartalmaz a **ruck ventilátorok** biztonságos és megfelelő összeszereléséhez, szállításhoz, üzembe helyezéséhez, karbantartásához és szétszereléséhez. A készülék az általánosan elfogadott műszaki szabályok szerint készült. Mindazonáltal az útmutatóban foglalt következő biztonsági utasítások és figyelemreztetések figyelmen kívül hagyása esetén fennáll a személyi sérülések és anyagi károk veszélye.

**A termék csak a Felszerelési útmutató és a biztonsági előírások elolvasása és megértése után helyezhető üzembe. Az útmutatót úgy kell megörözni, hogy mindig elérhető legyen a készülék összes kezelje számára. A készülék harmadik félnek történő továbbadásakor a Felszerelési útmutatót is mellékelni kell hozzá.**

A **ruck ventilátorok** folyamatos minőségellenörzés alatt állnak, és a leszállítás időpontjában teljesítik az érvényben lévő előírásokat. A termékek folyamatos továbbfejlesztése miatt a gyártó fenntartja a termékek tetszőleges időpontban, előzetes bejelentés nélkül történő módosításának a jogát. A gyártó nem vállal felelősséget a jelen Felszerelési útmutató pontosságáért és hiánytalanágáért.

**A garancia csak a leszállított konfigurációra érvényes! Hibás felszerelés, nem rendeltetésszerű használat és/vagy nem szakavatott kezelés miatt bekövetkező személyi sérülések és anyagi károk esetén mindenfajta garancia, garanciális és szavatossági igény kizárt.**

**Biztonsági feljegyzések**  
A **ruck ventilátorok** a gépekről szóló 2006/42/EK európai irányelv értelmében alkatrészeknek (részben kész gépnek) minősülnek. A készülék nem minősül használatra kész gépnek az EK gépekről szóló irányelvek értelmében. Rendeltetés szerinti kizárólag gépekbe illetve géptechnikai berendezésekbe és gépekbe való beépítésére, illetve egy gép vagy rendszer más alkatrészeivel való összerakására szolgál. A készülék csak akkor szabad üzembe helyezni, ha rendeltetésének megfelelően beépítették a kívánt gépbe vagy berendezésbe, és ha ez a gép vagy berendezés maradéktalanul teljesíti a gépekről szóló európai irányelv követelményeit. A **ruck ventilátorok** csak kifogástalan állapotban szabad üzemeltetni. Ellenörzize a terméket, nem láthatók-e rajta nyilvánvaló hibák, például repedések a házban vagy hiányzó szegecsek, csavarok, kupakok vagy egyéb, az alkalmazás szempontjából lényeges hiányosságok! A terméket kizárólag a műszaki adatok között valamint a géptáblán feltüntetett teljesítménytartományban szabad üzemeltetni! Biztosítani kell a DIN EN 13857 szerinti érintésvédést, beszívás elleni és biztonsági távolagságot. (Védőráccsal vagy elegendően hosszú csövekkel.) Beruházói részről biztosítani kell az általános elöírt elektromos és mechanikus biztonsági berendezéseket! Az elektromos bekötést és a karbantartást kizárólag szakképzett személy végezheti. A berendezés történő bármilyen szerelés és karbantartás csak az elektromos háálózatról történő leválasztás után végezhető el. Korlátozott testi, érzékszervi vagy mentális képességekkel rendelkező személyek csak felváltó személyi felügyelet vagy irányítás mellett kezelhetik a készüléket. Gyermeknek nem tartózkodhatnak a készülék közelében.

**Szállítás és tárolás**  
A szállítást és tárolást csak szakképzett személyzet végezheti a Felszerelési útmutató és az érvényben lévő előírások betartásával. A szállításhoz alapsajn ellenörözni kell a szállítási mód megfelelőségét, szállítási módját és esetleges sérüléseket. A hánnyakat vagy szállítási károkat írásban meg kell értesíteni a szállítványozóval. Ennek figyelmen kívül hagyása esetén érvényét veszti a szavatosság! A szállítást megfelelő emelőeszközökkel, az eredeti csomagolásban vagy a kijelölt szállítványozó berendezésekkel kell végezni! A ház megrongálódását és alakváltozását el kell kerülni! A tárolás száraz és időjárás ellen védett helyen, az eredeti csomagolásban történjen. A tárolási hőmérséklet -10 °C és 40 °C között legyen. A jelentős hőmérséklet-változásokot el kell kerülni! Egy évnél hosszabb ideig tartó tárolás esetén kézzel ellenörözni kell a kerekek akadálytalan mozgását!

**HU**

**EK beépítési nyilatkozat**  
a gépekről szóló (2006/42/EK) irányelv szerinti

A gyártó **ruck Ventilatoren GmbH**  
Max-Planck-Strasse 5  
D-97944 Boxberg  
Tel.: +49 (0)7930 9211-100

kijelenti, hogy a következő termékek:

Termék megnevezése: Elszívó ventilátor, flexibilis kivitelézes ELQ, MPC, MPC...TW, MPS, MPS...F

Típus megnevezése:

- Alkalmazott harmonizált szabványok:
- DIN EN 12100 Gépek biztonsága - A kialakítás általános elvei - Kockázatelelelés és kockázatsökentés (ISO 12100:2010)
  - DIN EN 60204-1 Gépi berendezések biztonsága. Gépek vilamos szerkezetei. 1. rész: Általános előírások.

A gyártó vállalja, hogy a részben kész gépéhez tartozó speciális dokumentumokat a nemzeti hatóságok kérésére elektronikus úton rendelkezésre bocsátja. A géhez tartozó, a VII. melléklet B részében felsorolt speciális műszaki dokumentumok elkészültek.

Ezekért a nyilatkozatokért felelős:  
**ruck Ventilatoren GmbH**  
Max-Planck-Strasse 5  
D-97944 Boxberg

Boxberg, 01.07.2016

**Felszerelés**  
A felszerelési csak szakképzett személyzet végezheti a szerelési útmutató és az érvényben lévő előírások és szabványok betartásával. A fent felsorolt biztonsági figyelemreztetéseket be kell tartani! A készülék felszerelése ill. a csatlakozódó csatlakoztatása vagy kihúzása előtt minden pórust le kell csatlakoztatni a háálózatról. Biztosítsa a készüléket az újóbbi bekapcsolás ellen!  
A szivódóval csatlakoztatása kapcsolóbíncselssel vagy flexibilis csatlakozókat lehetséges. A kifúvó oldal nyílása amely oldalt vagy elől lehetséges, ennek a kialakítása szerelésekor történik. Az alapsnak simának, egyenesletének és az MPS ventilátor méreteinek megfelelőnek kell lennie. A kábeleket és vezetéseket úgy kell elhelyezni, hogy ne sérülhessenek meg, és ne lehessen beléjük botlani. A beépítés után a mozgó alkatrészek ne legyenek elérhetőek! A készülék elektromos csatlakozásait a kapcsolási rajz szerint kell bekötni! Az üzembevetélt előtt győződjön meg arról, hogy a dugós csatlakozók tömítései és zárolémei megfelelően fel lettek szerelve és sérülésmentesek, és megakadályozzák a folyadékok és idegen tárgyak termékre való behatolását. A figyelemztelő táblákat nem szabad megváltoztatni vagy eltávolítani! Mindig a megfelelő irányú légáramlás szerint mőködtesse a készüléket (lásd a készüléken lévő jelölést)! A beépítésnél ügyelni kell arra, hogy a készülék karbantartáshoz és tisztáláshoz könnyen hozzáférhető valamint egyszerűen kiserelhethető legyen!  
A kezettelt hőkápszóval felszerelt kivitelére érvényes: Ha a hőkápszó nincs csatlakoztatva / lekérdezve, a garancia érvényét veszti. A lütemelegetűből származó károkat nem vállalunk felelősséget.

**Üzemelési feltételek**  
A **ruck ventilátorok** nem használható robbanásveszélyes környezetben! Figyeljen a ventilátor adattábláján lévő a ventilátor körülvé maximumális környezeti hőmérsékletre. Ellenörizze, hogy a házóati feszültség megegyezzen a ventilátor adattábláján lévő értékekkel.  
Ha a **ruck** elszívóberendezést szabadban telepítik, kötelező időjárásról védő burkolattal felszerelni (lásd katalógus vagy honlap).

**Karbantartás**  
**ruck ventilátor** az ajánlott tisztítási intervallumokat kivéve karbantartásmentes. Tilos lebontani az összekötött vezetéseket, csatlakozókat és szerkezeti elemeket, amíg nincs leválasztva a háálózatról a készülék összes pórusa. Biztosítsa a berendezést az újóbbi bekapcsolás ellen! A szerkezeti elemek nem helyettesíthetők egymással. Ez azt jelenti, hogy egy adott termékhez készült szerkezeti elemet nem szabad más termékekhez használni! A levegő portaritása miatt a készüléktől és a járókeréknek porlerakódás keletkezik. Ez kisebb teljesítményt, rázkódást okozhat, valamint csökkenti a berendezés élettartamát. Ennek ellenörzése érdekében ajánlott a rendszerbe levegőszűrő beépítése. Tisztítsa meg a járókeréket kéfével vagy ronggyal. Figyeljen! Ne távolítsa el a kiegészítővel súlyokat a járókerékről! Soha ne tisztítsa a ventilátor belső részét vízzel vagy magyasopomási mosóval (gőzborító). Légszűrő beépítésével a tisztítási intervallumok jelentősen csökkenthetőek vagy el is hagyhatóak.

**Ártalmatlanság**  
A készülék nem kellő körültekintéssel végzett ártalmatlansági környezetszennyezést okozhat. Ezért a készüléket az adott országban érvényes nemzeti előírások szerint ártalmatlanságra kell kezelni.



## Vyhľadanie o konformite ES

V zmysle smernice ES



### Elektromagnetická kompatibilita EMC - smernica 2004/108/ES

Výrobca **ruck Ventilatoren GmbH**  
Max-Planck-Strasse 5  
D-97944 Boxberg  
Tel.: +49 (0)7930 9211-100

Týmto prehlasuje, že následne uvedené neúplné stroje zodpovedajú v ich koncipovaní a druhu konštrukcie ako aj v konštrukčnom vyhotovení, v ktorom sme ich zaviedli do prevádzky, ustanoveniam menovaných smerníc ES. V prípade zmeny neúplných strojov, ktorá nebola nami zosúladená, stráca toto vyhlásenie svoju platnosť.

Označenie produktu Flexibilná odvetrávacia jednotka  
Typové označenie ELQ, MPC, MPC...TW, MPS, MPS...F

Následovné harmonizované normy boli aplikované:

- DIN EN 61000-6-2 Elektromagnetická kompatibilita (EMC) - časť 6-2: odborné základné normy.
- DIN EN 61000-6-3 Elektromagnetická kompatibilita (EMC) - časť 6-3: odborné základné normy odborná základná norma rušivá emisia pre obytnú zónu, obchodná a remeselná oblasť, ako aj malé podniky.



## ES - Vyhlásenie o montáži

podľa smernice stroj (2006/42/ES)

Výrobca **ruck Ventilatoren GmbH**  
Max-Planck-Strasse 5  
D-97944 Boxberg  
Tel.: +49 (0)7930 9211-100

Týmto vyhlasuje, že nasledovné výrobky:

Označenie produktu Flexibilná odvetrávacia jednotka  
Typové označenie ELQ, MPC, MPC...TW, MPS, MPS...F

zodpovedajú základným požiadavkám smernice stroje (2006/42/ES): príloha I, článok 1.1.2, 1.1.3, 1.1.5, 1.2.1, 1.3.1, 1.3.2, 1.3.4 a 1.5.1.

Neúplný stroj zodpovedá ďalej všetkým ustanoveniam smernice Elektrické prevádzkové prostriedky (2006/95/ES) a Elektromagnetická kompatibilita (2004/108/ES).

Neúplný stroj smie byť až vtedy zavedený do prevádzky, keď bolo zistené, že stroj, do ktorého má byť zabudovaný neúplný stroj, zodpovedá ustanoveniam smernice stroje (2006/42/ES).

Následovné harmonizované normy boli aplikované:

- DIN EN 12100 Bezpečnosť strojov. Všeobecné zásady konštruovania strojov. Posudzovanie a znížovanie rizika (ISO 12100:2010)
- DIN EN 60204-1 Bezpečnosť strojov - elektrické vybavenia strojov, časť 1: všeobecné požiadavky.

Výrobca sa zaväzuje na požiadanie elektronickej sprostredkovateľskej spoločnosti špeciálne podklady na neúplný stroj. Špeciálne technické podklady podľa prílohy VII časť B, ktoré patria k strojom, boli vyhotovené.

## Declaração de conformidade CE

No âmbito da directiva CE



### Compatibilidade Electromagnética EMC - Directiva 2004/108/CE

O fabricante **ruck Ventilatoren GmbH**  
Max-Planck-Strasse 5  
D-97944 Boxberg  
Tel.: +49 (0)7930 9211-100

Declara por meio deste, que as máquinas parcialmente completas e descritas a seguir atendem aos requisitos das directivas CE correspondentes com relação à sua concepção, seu tipo de fabricação, assim como com relação à versão específica colocada à disposição. Esta declaração perde sua validade em caso de alteração nas máquinas parcialmente completas sem consulta prévia conosco.

Denominação do produto: Multi Purpose Cubic Box  
Denominação do tipo: ELQ, MPC, MPC...TW, MPS, MPS...F

Foram aplicadas as seguintes normas harmonizadas:

- DIN EN 61000-6-2 Compatibilidade electromagnética (ECM) - Parte 6-2: Normas técnicas básicas: Resistência a interferências na área industrial.
- DIN EN 61000-6-3 Compatibilidade electromagnética (ECM) - Parte 6-3: Normas técnicas básicas: Normas técnicas para os ambientes residenciais, comerciais assim como ambientes industriais e pequenas empresas.

## Declaración de incorporación CE

Segundo a directiva para máquinas (2006/42/CE)

O fabricante **ruck Ventilatoren GmbH**  
Max-Planck-Strasse 5  
D-97944 Boxberg  
Tel.: +49 (0)7930 9211-100

Declara, com isso, que os seguintes produtos:

Denominação do produto: Multi Purpose Cubic Box  
Denominação do tipo: ELQ, MPC, MPC...TW, MPS, MPS...F

atendem aos requisitos da Directiva CE para Máquinas (2006/42/CE): Anexo I, artigos 1.1.2, 1.1.3, 1.1.5, 1.2.1, 1.3.1, 1.3.2, 1.3.4 e 1.5.1.

Além disso, a máquina parcialmente completa também cumpre todas as disposições das directivas de equipamentos eléctricos (2006/95/CE) e compatibilidade electromagnética (2004/108/CE).

A colocação em funcionamento da máquina parcialmente completa não é permitida até que esteja determinado que a máquina receptora, na qual esta máquina será integrada, também atende aos requisitos da Directiva CE para Máquinas (2006/42/CE).

Foram aplicadas as seguintes normas harmonizadas:

- DIN EN 12100-2 Segurança de máquinas - Conceitos básicos, princípios gerais de concepção - Parte 2: Princípios técnicos e especificações.
- DIN EN 60204-1 Segurança de máquinas - Equipamento eléctrico para máquinas industriais - Parte 1: Requisitos gerais.

O fabricante compromete-se a fornecer os documentos específicos da máquina parcialmente completa às autoridades nacionais, por via electrónica, mediante pedido. As documentações técnica especiais pertencentes à máquina, referida no Anexo VII, Parte B, foram elaboradas.

Za tieto vysvetlivky zodpovedá:

**ruck Ventilatoren GmbH**  
Max-Planck-Strasse 5  
D-97944 Boxberg

Boxberg, 01.07.2016

Nathanael Jäger  
(Technický vedúci)

Responsável por estas declarações:

**ruck Ventilatoren GmbH**  
Max-Planck-Strasse 5  
D-97944 Boxberg

Boxberg, 01.07.2016

Nathanael Jäger  
(Gerente Técnico)

Tento návod na montáž obsahuje dôležité informácie na bezpečnú a správnu montáž, transport, zavedenie do prevádzky, údržbu a demontáž ventilátorov **ruck**. Prístroj bol vyrobený podľa všeobecne uznávaných pravidiel techniky. Napriek tomu existuje nebezpečenstvo ublíženia na zdraví a vecných škôd, keď nedodržíte nasledovné bezpečnostné a výstražné upozornenia v tomto návode.

**Výrobca sa môžu viazať do prevádzky len vtedy, keď ste predtým prečítali návod na montáž, ako aj bezpečnostné predpisy a porozumeli im. Uchovajte návod tak, aby bol kedykoľvek dostupný pre všetkých užívateľov. Prenechajte prístroj tretím osobám vždy spolu s návodom na montáž.**

Ventilátory **ruck** podliehajú trvalej kontrole kvality a zodpovedajú platným predpisom v čase expedovania. Nakoľko sa produkty vždy vyvíjajú ďalej, vyradzujeme si právo, kedykoľvek a bez predpisného oznámenia vykonať na produktoch zmeny. Neprevzeme zodpovednosť za správnosť alebo úplnosť tohto návodu na montáž.

**Poskytnutie záruky platí výhradne pre expedované konfigurácie! Vylučujeme záruku, nároky zo zodpovednosti za chyby a nároky z ručenia pri škode na zdraví osôb a vecné škody v dôsledku chybného montáže, použitia v rozpore s účelom a/alebo neodborného zachádzania.**

### Bezpečnostné upozornenia

Ventilátory **ruck** sú v zmysle smernice EU o strojoch 2006/42/ES jeden komponent (čiastočný stroj). Prístroj nie je hotový stroj na používanie v zmysle smernice EU o strojoch. Je jedine určený na to, aby bol zabudovaný do strojov prípadne vzduchotechnických prístrojov a zariadení alebo spojený s inými komponentmi do jedného stroja, prípadne jedného zariadenia. Prístroj smie byť uvedený do prevádzky až vtedy, keď je zabudovaný do stroja/zariadenia, pre ktorý/ktoré je určený a keď tieto úplne spĺňajú požiadavky smernice o strojoch EU! Používajte ventilátory **ruck** len v technicky dokonalom stave! Skontrolujte produkt, či nemá žiadne chyby, ako napríklad trhliny na kryte alebo chýbajúce nitovanie, skrutky, snímacie kryty alebo iné chyby, relevantné pre používanie! Používajte tento produkt výlučne len v oblasti výkonu, ktorý je uvedený v technických dátach ako aj na výrobnom štítku. Ochrana pred nebezpečným dotykom, nasávaním a bezpečnostný odstup musia byť zariadené podľa DIN EN 13857. (Ochrannou mrežou alebo dostatočne dlhými potrubiami) Všeobecne predpísané elektrické a mechanické ochranné zariadenia musia byť konštrukčne inštalované. Elektrické pripojenie ako aj opravy môžu byť vykonané len odborníkmi pre elektrické zariadenia! Pri všetkých inštaláčnych a údržbárskych prácach musí byť prerušený prúdový okruh! Obsluha prístroja osobami s obmedzenými fyzickými, senzorickými a mentálnymi schopnosťami sa môže konať len pod dozorom alebo podľa inštrukcií zodpovedných osôb. Deti sa nesmú pripustiť k prístroju!

### Transport a uskladnenie

Transport a uskladnenie musia byť vykonané len odborným personálom za dodržania návodu na montáž a platných predpisov. Dodávka podľa dodacieho listu musí byť prekontrovaná vzhľadom na správnosť, úplnosť a škody! Chýbajúce čiastky alebo škody pri preprave sa musia nechať písomne potvrdiť prepravcom. Pri nedodržíaní zaniká ručenie! Transport musí byť vykonaný vhodnými zdvíhacími prostriedkami v pôvodnom balení alebo na preukázaných transportných zariadeniach. Zabráňte poškodeniu a skrúteniu krytu! Skladovanie sa musí konať v suchu a pri ochrane pred nepriaznivým počasím v pôvodnom balení. Teplota skladovania medzi -10°C a +40°C. Musí sa zabrániť vysokým výkyvom teploty. Pri dlhodobom skladovaní viac ako jedného roka musí byť ručne skontrolovaná ľahkosť chodu obežných kolies!

### Montáž

Montážne práce smú byť vykonané len odborným personálom a musia sa venovať pozornosť návodu montáže a platným predpisom a normám. Horeuvedené bezpečnostné upozornenia sa musia dodržiavať! Vždy odpojte prístroj všetkými pólmi od siete, predtým než montujete produkt prípadne zastreíte alebo vyhladíte nástrážku. Zabezpečte prístroj, aby sa znovu nezapojil! Pripojenie na nasávačiu časť môže byť flexibilným spojovacím hrdlom Výfukový otvor ktorý môže nasledovať frontálne ako aj po stranách štítiku musia byť rovno, niveľované a vhodné pre rozmery MPS. Inštalujte káble a vedenia tak, aby neboli poškodené a aby sa nikto o ne nepotkol. Po zabudovaní nesmú byť viac prístupné žiadne pohyblivé časti. Prípojky elektriny na prístroj musia byť zapojené podľa schémy elektrického zapojenia. Zabezpečte pred uvedením do prevádzky, že sú všetky tesnenia a uzávery zástrčkových spojení správne zabudované a nepoškodené, aby sa vyhol preniknutiu tekutiny a cudzích telies do produktu. Informačné tabuľky nesmú byť zmenené alebo odstránené! Prevádzkové ventilátory vždy v správnom smere prúdenia vzduchu (viď označenie na prístroji)! Inštalácia musí byť vykonaná tak, aby bola na údržbu a čistenie dobre prístupná a aby sa dala s malou námahou vymontovať! Pre verzie s vyvedeným tepelným kontaktom platí: Pri nepripojením / nevyžiadanom (nezaregistrovanom) tepelnom kontakte zaniká nárok na záruku. Škody, ktoré vznikli na základe prehriatia nie je možné zohľadniť.

### Podmienky prevádzky

Ventilátory **ruck** sa nesmú prevádzkovať v atmosfére schopnej explózie! Musíte dbať na maximálnu teplotu okolia, uvedenú na výrobnom štítku! Preskúšajte, či napájacie napätie zodpovedá údajom uvedeným na štítku. Ak sa odvetrávacia box značky **ruck** postaví vonku, je predpísaná montáž ochranného krytu proti pôsobeniu poveternostných vplyvov (pozrite si katalog alebo domovský stránku).

### Údržba

Ventilátory **ruck** sú s výnimkou, týkajúcou sa odporúčaných intervalov čistenia bezdrôžobé. Zabezpečte, aby sa žiadne spojenia vedenia, prípojky a súčiastky neoddelili, dokiaľ prístroj nie je oddelený všetkými pólmi od siete. Zabezpečte, aby sa zariadenie zase nezapojilo! Nesmú byť navzájom vymenené žiadne súčiastky. To znamená, že napríklad súčiastky, určené pre produkt sa nesmú použiť na iné produkty. Prašné ovzdušie spôsobuje usadeniny v obežnom kolese a kryte. To vedie k redukcii výkonu a nevyváženosti ventilátora a tým k zníženiu jeho životnosti! Obežné koleso čistite so štetcom / s keľou / s handrou. Pozor! Vydávanie neodstráňte ani neposuvajte! Vnútrový priestor v žiadnom prípade nečistite vodou alebo vysokotlakým čistiacim zariadením! Zabudovaním vzduchového filtra môže byť podstatne predĺžený interval na čistenie alebo sa mu môže zamedziť.

### Odstránenie odpadu

Nepozorne odstránenie prístroja môže byť znečistením životného prostredia. Preto odstráňte prístroj podľa národných ustanovení Vašej krajiny.

Estas instruções de instalação também contém informações importantes para montar, transportar, operar, armazenar e desmontar os ventiladores **ruck** de modo seguro e adequado. O aparelho foi fabricado de acordo com as normas técnicas gerais reconhecidas. No entanto, ainda existe um perigo de danos pessoais e materiais, caso as seguintes instruções de segurança e as advertências contidas neste manual não sejam observadas.

**Os produtos só podem ser colocados em operação, depois das instruções de montagem e das regras de segurança e terem sido completamente lidas e entendidas. Mantenha as instruções armazenadas de tal modo que elas sempre sejam facilmente acessíveis a todos os usuários. Ao entregar o aparelho a terceiros, faça-o sempre junto com as instruções de instalação.**

Ventiladores **ruck** sempre estão sujeitos a um controle de qualidade contínuo e atendem às normas aplicáveis no momento da entrega. Dado que os produtos estão em constante em desenvolvimento, nos reservamos o direito de fazer alterações nos produtos a qualquer momento e sem aviso prévio. Nós não assumimos qualquer responsabilidade pela precisão ou integridade destas instruções de montagem. **A garantia é válida apenas para a configuração entregue! Descartamos qualquer garantia, e rejeitamos pedidos de indenização por danos pessoais e materiais causados por montagem incorrecta, utilização indevida e / ou mau uso inadequado.**

### Notas de segurança

De acordo com a Directiva de Máquinas 2006/42/CE da UE, os ventiladores **ruck** formam um componente (máquina parcial). De acordo com a Directiva de Máquinas da EU, este aparelho não é uma máquina pronta para ser operada. Ela é destinada exclusivamente para integração em máquinas e equipamentos de tratamento de ar ou para montagem conjunta com outros componentes em uma máquina ou instalação. O aparelho só deve ser colocado em operação quando a máquina / instalação, na qual o aparelho deverá ser integrado, atenda a todos os requisitos da Directiva de Máquinas da EU. Utilizar os ventiladores **ruck** somente em um estado técnico impecável! Verificar o produto com relação a defeitos óbvios, como por exemplo rachaduras na carcaça ou rebites e parafusos em falta, tampas defeituosas e outras montas relevantes à aplicação! Utilizar o produto exclusivamente dentro da faixa de potência, que é apresentada tanto nos dados técnicos, como na placa! É necessário obedecer as distâncias de segurança e utilizar proteção contra contacto e sucção em conformidade com as normas DIN EN 13857. (Com a ajuda de grades ou tubagens suficientemente longas.) Dispositivos gerais de segurança eléctrica e mecânica devem ser fornecidos no local da instalação! A instalação e o serviço de reparo apenas deverão ser executados por pessoal qualificado. Antes de reutilizar qualquer instalação ou serviço de manutenção, isole a unidade principal do circuito eléctrico! A operação do aparelho por pessoas com deficiências físicas, sensoriais ou mentais só pode ser realizada sob a supervisão ou após a orientação das pessoas responsáveis pelo aparelho. Manter crianças longe do aparelho!

### Transporte e armazenagem

Transporte e armazenagem devem ser realizados apenas por pessoal qualificado, em conformidade com as instruções de instalação e regulamentos aplicáveis. A entrega deve ser verificada com relação à exactidão, integridade e possíveis danos, conforme o tipo de entrega! Falhas ou danos de transporte devem ser confirmados por escrito pelo transportador. O não cumprimento anulará a nossa responsabilidade! O transporte só deve ser realizado com elevadores adequados na embalagem original ou através de equipamento de transporte adequado! Danos e distorções do aparelho devem ser evitados! O aparelho deve ser armazenado na sua embalagem original, e essa em local seco e protegido contra intempéries. A temperatura de armazenamento deve permanecer entre -10°C e +40°C. Grandes oscilações de temperatura devem ser evitadas! Para um armazenamento de longo prazo de, ou seja, por mais de um ano, é necessário verificar com a mão a facilidade com que as rodas giram!

### Montagem

Trabalhos de montagem devem ser realizados apenas por pessoal qualificado, em conformidade com as normas e regulamentos válidos aplicáveis. As indicações de segurança citadas acima devem ser respeitadas! Sempre desligar todos os pólos do aparelho da rede eléctrica antes de montar o produto ou antes de conectar ou remover a ficha. Assegure o aparelho contra uma religação acidental!

A ligação deve ser feita com junta flexível. O maço deve ser nivelado e corresponder às dimensões da caixa de ventilação MPS. Instale os cabos e fios de tal modo, que eles não sejam danificados e ninguém possa tropeçar sobre eles. Após a instalação, nenhuma das peças móveis devem estar acessíveis! As ligações eléctricas do aparelho devem ser realizadas de acordo com o esquema de ligação! Certifique-se antes da colocação em operação, se todas as juntas e vedações dos conectores estão instaladas correctamente e sem danos, a fim de evitar que líquidos e objectos estranhos possam penetrar no produto. Placas de indicação não devem ser alteradas ou retiradas. Operar o ventilador sempre na direcção correcta do fluxo de ar (ver a marcação no aparelho)! A instalação deve ser executada com a manutenção e limpeza de fácil acesso e expansível a baixo custo!

Nas versões com contacto térmico acessível aplica-se o seguinte: Se o contacto térmico não estiver ligado ou não tiver sido consultado é anulado o direito a garantia. Os danos que resultem de um sobreaquecimento não serão reconhecidos.

### Condições de funcionamento

Não utilize os ventiladores **ruck** em uma atmosfera explosiva! Preste atenção à temperatura ambiente máxima contida na placa de identificação! Verifique se a tensão de alimentação corresponde aos dados na placa de identificação! Se a caixa de ventilação **ruck** estiver montada ao ar livre, é obrigatório montar uma cobertura à prova de intempéries (ver catálogo ou homepage).

### Manutenção

Os ventiladores **ruck**, com excepção dos intervalos de limpeza recomendados, não requerem manutenção. Certifique-se de que nenhuma das conexões de tubo, conectores e componentes sejam desconectados, enquanto todos os pólos do aparelho não tenham sido desligados da rede. Assegure o aparelho contra uma religação acidental! Não é permitido trocar componentes individuais por outros. Ou seja, por exemplo, os componentes fornecidos para um determinado produto não devem ser utilizados para outros produtos! Depósitos de pó podem com o tempo poderão alojar-se na roda e na carcaça. Pois isto pode levar a redução da potência e desequilíbrio do ventilador e, assim, a uma redução na vida útil! Limpe a turbina com um pincel / escova / ou com um pano. Atenção! Não remova e nem desloque os pesos de equilibragem! Sob nenhuma circunstância o espaço interior deverá ser limpo com água ou limpador de alta pressão (vapor ou jacto). No caso da instalação de um filtro de ar, o intervalo de limpeza poderá ser estendido ou evitado!

### Eliminação

Uma eliminação descuidada do aparelho pode levar à poluição ambiental. Por isso, elimine o aparelho, em conformidade com as regulamentações nacionais de seu país.

## Declaración CE de Conformidad

De acuerdo con la Directiva CE



### Compatibilidad Electromagnética (CEM) – Directiva 2004/108/CE

El fabricante **ruck Ventilatoren GmbH**  
Max-Planck-Strasse 5  
D-97944 Boxberg  
Tel.: +49 (0)7930 9211-100

declara por la presente que las casi máquinas denominadas a continuación en lo que concierne su concepto y diseño y en lo que concierne su versión que estamos comercializando, cumplen con los requisitos de las directivas CE mencionadas. En caso de darse una modificación de las casi máquinas no autorizada por nosotros esta declaración pierde su validez.

Denominación del producto: Caja de extracción de aire flexible  
Denominación del tipo: ELQ, MPC, MPC...TW, MPS, MPS...F

Se aplicaron las siguientes normas armonizadas:

DIN EN 61000-6-2 Compatibilidad Electromagnética (CEM) - Parte 6-2: Normas genéricas. Inmunidad en entornos industriales.

DIN EN 61000-6-3 Compatibilidad Electromagnética (CEM) - Parte 6-3: Normas genéricas. Norma de emisión en entornos residenciales, comerciales y de industria ligera.

## Declaración CE de Incorporación

de acuerdo con la Directiva de Máquinas (2006/42/CE)

El fabricante **ruck Ventilatoren GmbH**  
Max-Planck-Strasse 5  
D-97944 Boxberg  
Tel.: +49 (0)7930 9211-100

declara que los siguientes productos:

Denominación del producto: Caja de extracción de aire flexible  
Denominación del tipo: ELQ, MPC, MPC...TW, MPS, MPS...F

cumple con los requisitos básicos de la Directiva de Máquinas (2006/42/CE): Anexo I, Puntos 1.1.2, 1.1.3, 1.1.5, 1.2.1, 1.3.1, 1.3.2, 1.3.4, y 1.5.1.

La casi máquina cumple además con todos los requisitos de la Directiva de Material Eléctrico (2006/95/CE) y de la Directiva de Compatibilidad Electromagnética (2004/108/CE).

La casi máquina debe ser puesta en servicio sólo si se ha comprobado que la máquina en la que se ha previsto de incorporar la casi máquina cumple con los requisitos de la Directiva de Máquinas (2006/42/CE).

Se aplicaron las siguientes normas armonizadas:

DIN EN 12100 Seguridad de máquinas - Principios generales de formulación - Evaluación y disminución del riesgo (ISO 12100:2010)

DIN EN 60204-1 Seguridad de Máquinas - Equipos eléctricos de máquinas. Parte 1: Requisitos generales.

El fabricante se compromete a remitir electrónicamente la documentación pertinente de la casi máquina si así se le requiere por autoridades nacionales. La documentación técnica pertinente de la máquina ha sido elaborada según el Anexo VII, Parte B.

## Declaración de conformidad con normativas CE

Zgodnie z wymaganiami Dyrektywy WE



### Dyrektywa dotycząca kompatybilności elektromagnetycznej (EMC) 2004/108/WE

Producent **ruck Ventilatoren GmbH**  
Max-Planck-Strasse 5  
D-97944 Boxberg  
Tel.: +49 (0)7930 9211-100

niniejszym deklaruje, że koncepcja oraz konstrukcja następujących niekompletnych maszyn w wersjach wprowadzanych do obrotu spełnia wymagania niniejszych wytycznych Dyrektywy WE. Wszelkie modyfikacje niekompletnych maszyn, które nie zostały zaakceptowane przez producenta, skutkują unieważnieniem niniejszej deklaracji.

Oznaczenie produktu: Uniwersalny wentylator wywiewny MPC  
Oznaczenie typu: ELQ, MPC, MPC...TW, MPS, MPS...F

Zastosowano następujące normy zharmonizowane:

DIN EN 61000-6-2 Kompatybilność elektromagnetyczna (EMC) - Część 6-2: Normy ogólne: Odporność w środowiskach przemysłowych.

DIN EN 61000-6-3 Kompatybilność elektromagnetyczna (EMC) - Część 6-3: Normy ogólne: Wymagania dotyczące emisji w środowisku mieszkalnym, handlowym i lekkim przemysłowym

## Declaración de conformidad CE

zgodnie z Dyrektywą Maszynową (2006/42/WE)

Producent **ruck Ventilatoren GmbH**  
Max-Planck-Strasse 5  
D-97944 Boxberg  
Tel.: +49 (0)7930 9211-100

niniejszym oświadczamy, że niniejszy wymieniony produkt:

Oznaczenie produktu: Uniwersalny wentylator wywiewny MPC  
Oznaczenie typu: ELQ, MPC, MPC...TW, MPS, MPS...F

spełnia podstawowe wymagania Dyrektywy Maszynowej (2006/42/WE), Załącznik I, Punkty 1.1.2, 1.1.3, 1.1.5, 1.2.1, 1.3.1, 1.3.2, 1.3.4, oraz 1.5.1.

Niekompletna maszyna spełnia też wszystkie wymagania Dyrektywy Niskonapięciowej (2006/95/WE) oraz Dyrektywy dotyczącej kompatybilności elektromagnetycznej (2004/108/WE).

Niekompletną maszynę wolno uruchomić tylko po ustaleniu, że maszyna, w której ma zostać zainstalowana spełnia wymagania Dyrektywy Maszynowej (2006/42/WE).

Zastosowano następujące normy zharmonizowane:

DIN EN 12100 Bezpieczeństwo maszyn - Ogólne zasady projektowania - Ocena ryzyka i zmniejszanie ryzyka (ISO 12100:2010)

DIN EN 60204-1 Bezpieczeństwo maszyn - Wyposażenie elektryczne maszyn. Część 1: Wymagania ogólne.

Producent zobowiązuje się do wysłania, drogą elektroniczną, szczególnej dokumentacji dotyczącej maszyny niekompletną na żądanie odpowiednich instytucji. Została przygotowana szczególna dokumentacja techniczna zgodna z Załącznikiem VII Część B, przynależąca do maszyny.

La persona responsable de esta declaración es:

**ruck Ventilatoren GmbH**  
Max-Planck-Strasse 5  
D-97944 Boxberg

Boxberg, 01.07.2016

Nathanael Jäger  
(Director Técnico)

Podmiot odpowiedzialny za niniejsze oświadczenia:

**ruck Ventilatoren GmbH**  
Max-Planck-Strasse 5  
D-97944 Boxberg

Boxberg, 01.07.2016

Nathanael Jäger  
(Kierownik ds. Technicznych)

Estas instrucciones de montaje contienen informaciones importantes para realizar de manera segura y adecuada el montaje, transporte, puesta en marcha, mantenimiento y desmontaje de ventiladores **ruck**. El dispositivo ha sido fabricado según las normas técnicas generalmente aceptadas. No obstante, existe el riesgo de daños personales o materiales si no se tienen en cuenta los siguientes avisos y advertencias de seguridad en este manual.

**Los productos sólo deben ponerse en marcha si se han leído y entendido las instrucciones de montaje y las normas de seguridad. Guarde el manual de instrucciones en un lugar permanentemente accesible a todos los usuarios. Asegúrese de entregar el dispositivo a terceros siempre junto con las instrucciones de montaje.**

Ventiladores **ruck** están sometidos a un control de calidad permanente y cumplen las normas vigentes en el momento de la entrega. Debido al desarrollo continuo de nuestros productos, nos reservamos el derecho de modificar los productos en cualquier momento y sin previo aviso. No asumimos ninguna responsabilidad por la precisión y la integridad de estas instrucciones de montaje.

**La garantía sólo es válida para la configuración entregada. En caso de daños personales y materiales causados por el montaje incorrecto, por el uso contrario a los fines previstos y/o por el manejo inadecuado, excluimos la garantía y todos los derechos a indemnización y saneamiento.**

### Instrucciones de Seguridad

De acuerdo con la Directiva de Máquinas 2006/42/CE los ventiladores **ruck** son componentes (máquinas parciales). De acuerdo con la Directiva CE de Máquinas el dispositivo no es una máquina lista para utilización. Está destinado exclusivamente para la incorporación en máquinas y/o en dispositivos y sistemas de ventilación o para el ensamblaje con otros componentes para formar una máquina o un sistema. El dispositivo sólo debe ponerse en marcha si está incorporado en la máquina / en el sistema al que está destinado y si la máquina o el sistema cumplen por completo con los requisitos de la Directiva CE de Máquinas. Asegúrese de usar productos **ruck** sólo en perfectas condiciones técnicas. Examine el producto para detectar defectos evidentes, como p.ej. fisuras en la caja, o faltas en el material como remaches, tornillos, tapas protectoras, u otros defectos relevantes para el uso. Utilice el producto sólo dentro del rango de rendimiento especificado en los datos técnicos y en la placa de identificación. Se deben prever dispositivos de protección contra el contacto y distancias de seguridad según las normas DIN EN 13857, (mediante rejillas de protección o mediante tubos suficientemente largos.) Los dispositivos de protección eléctricos y mecánicos generalmente prescritos deben ser previstos por parte del cliente. La conexión eléctrica así como los trabajos de reparación deben ser realizados solamente por electricistas cualificados. ¡Para la realización de todo tipo de trabajos de instalación y de mantenimiento se debe interrumpir el circuito eléctrico! El manejo del dispositivo por personas con discapacidades físicas, sensoriales o mentales es permitido sólo bajo la supervisión o bajo la dirección de personas responsables. ¡Deben mantener a los niños alejados del dispositivo!

### Transporte y almacenamiento

El transporte y el almacenamiento deben ser realizados por personal especializado siguiendo las instrucciones de montaje y las normas vigentes. ¡Debe examinarse si el volumen de entrega tal como se especifica en la nota de entrega es correcto, completo e intacto! La falta o pérdida de material o daños de transporte deben ser confirmados por el transportista. ¡En caso de no-cumplimiento finaliza de inmediato la responsabilidad de la empresa! ¡El transporte debe realizarse en el embalaje original mediante dispositivos de elevación adecuados o en los dispositivos de transporte indicados! ¡Se debe evitar dañar y deformar la caja! El almacenamiento debe efectuarse en el embalaje original en un lugar seco y protegido contra la intemperie. Temperatura de almacenamiento entre -10 y +40°C. Deben evitarse los cambios de temperatura bruscos. ¡En caso de que el período de almacenamiento supere un año, se debe comprobar manualmente que los rodetes giran suavemente!

### Montaje

Los trabajos de montaje sólo deben ser realizados por personal especializado siguiendo las instrucciones de montaje y las disposiciones y normas vigentes. ¡Deben atenderse a los avisos de seguridad arriba mencionados! Siempre debe separar el dispositivo de la red eléctrica por desconexión omnipolar antes de instalar el producto o de conectar y/o desconectar el enchufe. ¡Debe proteger el dispositivo contra la re-conexión involuntaria!

La conexión al lado de aspiración debe realizarse por el cliente usando tubos de conexión flexibles o abrazaderas de unión. La apertura para la salida de aire puede realizarse en la frente o en el lado, también a prever por el cliente. Las cimentaciones deben ser planas, niveladas y deben tener las dimensiones apropiadas para la caja de extracción de aire MPS. Coloque los cables y las líneas de tal manera que no puedan ser dañados y que no haya riesgo de tropezones de personas. ¡Después de la instalación, las partes móviles ya no deben ser accesibles! ¡Las conexiones eléctricas en el dispositivo deben realizarse tal como indicado en el diagrama de circuito! Antes de la puesta en marcha, asegúrese que todas las juntas y cierres de los conectores estén correctamente montados e intactos, para evitar la infiltración de fluidos y partículas externas en el producto. No se deben modificar o quitar las señales de aviso. ¡Siempre debe utilizar el ventilador en la dirección del flujo de aire correcta (ver indicación en el dispositivo)! ¡La colocación debe realizarse de tal manera que permita fácil acceso para el mantenimiento y la limpieza, y el desmontaje con poco esfuerzo!

Para las versiones con un termocontacto que sale al exterior vale: En el caso de un termocontacto no conectado / consulta: quedará anulado el derecho de garantía. No podrá tenerse en cuenta ningunos daños causados por sobrecalentamiento.

### Condiciones de operación

¡No utilice los ventiladores **ruck** en atmósfera potencialmente explosiva! ¡Observe la temperatura ambiental máxima especificada en la placa de identificación! ¡Controle si el voltaje de alimentación corresponde a las especificaciones indicadas en la placa de identificación!

Si la caja de aire de salida **ruck** es instalada en el exterior, estará prescrito el montaje de una cubierta de protección contra la intemperie (véase el catálogo o la página web).

### Mantenimiento

Aparte de los intervalos de limpieza recomendados, los ventiladores de tubo **ruck** no requieren mantenimiento. Debe asegurarse de que los empalmes de líneas, conexiones y componentes no sean aflojados o desmontados antes de la desconexión omnipolar del dispositivo de la red eléctrica. ¡Debe proteger la instalación contra la reconexión involuntaria! No se deben intercambiar componentes individuales. ¡Es decir, no se deben tomar componentes previstos para un cierto producto y emplearlos en otros productos! Con el tiempo, el aire contenido polvo forma depósitos en el rodetes y en la caja. Esto puede causar la disminución del rendimiento y el desequilibrio del ventilador, y en consecuencia la reducción de la vida útil. Limpiar el rodetes con pincel / cepillo / paño. Atención: no quite o desplace las pesas equilibradoras. De ningún modo limpiar el espacio interior con agua o con el limpiador de alta presión. Con la instalación de un filtro de aire se puede prolongar el intervalo de limpieza considerablemente y/o prescindir del mismo.

### Eliminación

La eliminación descuidada del dispositivo puede causar contaminación ambiental. Elimine el dispositivo cumpliendo con las normativas nacionales de su país.

Niniejsza instrukcja montażu zawiera ważne informacje dotyczące prawidłowego montażu, transportowania, rozruchu, konserwowania oraz demontowania wentylatorów firmy **ruck**. Urządzenie zostało wyprodukowane zgodnie z najwyższym stanem techniki. Pomimo tego, nieprzestrzeganie ostrzeżeń i zaleceń dotyczących bezpieczeństwa, zamieszczonych w niniejszej instrukcji, grozi obrażeniami ludzi oraz zniszczeniem mienia.

**Produkt wolno uruchomić dopiero po dokładnym przeczytaniu oraz zrozumieniu Instrukcji montażu oraz Uwag dotyczących bezpieczeństwa.** Niniejsza instrukcja musi być stale przechowywana w miejscu dostępnym dla wszystkich użytkowników. Jeśli urządzenie jest przekazywane stronie trzeciej, instrukcja montażu musi być zawsze przekazywana wraz z urządzeniem.

Wentylatory firmy **ruck** podlegają stałej kontroli jakości i spełniają wymagania przepisów obowiązujących w dniu wytworcy. Ze względu na stałe doskonalenie produktów zastrzegamy sobie prawo do ich modyfikowania w dowolnej chwili i bez uprzedzenia. Nie ponosimy odpowiedzialności za prawidłowość ani kompletność informacji zamieszczonych w niniejszej instrukcji montażu.

**Gwarancja jest objęta wyłącznie konfiguracją fabryczną. Nieprawidłowy montaż, nieprawidłowe użytkowanie i/lub nieprawidłowe obciążenie są z urządzeniem skutkuje unieważnieniem gwarancji. Nie ponosimy wówczas jakiegokolwiek odpowiedzialności za obrażenia osób ani zniszczenie mienia.**

### Uwagi dotyczące bezpieczeństwa

W miły dyrektywę maszynową UE 2006/42/WE wentylatory **ruck** są komponentami (częściami maszyn). Zgodnie z dyrektywą maszynową urządzenie to nie jest samodzielnie maszyną gotową do użycia. Wentylator jest przeznaczony wyłącznie do instalowania w urządzeniach i instalacjach wentylacyjnych lub do łączenia z innymi podzespołami w celu zbudowania urządzenia lub instalacji. Urządzenie może zostać uruchomione dopiero po wbudowaniu go w określony maszynę / instalację, która w pełni spełnia wymogi dyrektywy maszynowej UE. Nigdy nie wolno używać wentylatorów **ruck**, który nie jest w dobrym stanie technicznym! Sprawdź, czy produkt nie ma widocznych uszkodzeń, takich jak pęknięcia obudowy, brakujące części, śruby i pokrwy, czy inne braki istotne dla użytkownika! Produkt można użytkować tylko w zakresie wydajności, który podano na w danych technicznych oraz na tabliczce znamionowej! Zabezpieczenia przed dotknięciem, zaszaniem a także odległości bezpieczeństwa muszą być zgodne z wymaganiami norm DIN EN 13857. (W tym celu trzeba zainstalować siatki ochronne oraz odpowiednio długie rury!) Klient musi zainstalować zabezpieczenia elektryczne oraz mechaniczne, które są wymagane przez obowiązujące przepisy! Połączenia oraz naprawy elektryczne mogą być wykonywane wyłącznie przez uprawnionych elektryków! Przed przystąpieniem do jakiegokolwiek prac montażowych lub konserwacyjnych, odłączyć urządzenie od zasilania sieciowego. Produkt może być obsługiwany przez osoby niepełnosprawne fizycznie, sensorycznie lub umysłowo tylko wtedy, gdy osoby te są nadzorowane lub zostały odpowiednio poustronowane. Dzieci muszą przebywać z dala od produktu.

### Transport i magazynowanie

Urządzenie musi być transportowane oraz składowane przez osoby o odpowiednich kwalifikacjach, zgodnie z niniejszą instrukcją montażu oraz mającymi zastosowanie przepisami. Dokonać kontroli dostawy zgodnie z potwierdzeniem odbioru pod względem jej prawidłowości, kompletności i szkód! Brakujące ilości i szkody powstałe podczas transportu muszą zostać potwierdzone przez przedsiębiorstwo transportowe. Producent nie ponosi odpowiedzialności za szkody spowodowane nieprzestrzeganiem tych zaleceń. Urządzenie trzeba transportować w fabrycznym opakowaniu, przy użyciu odpowiednich podnośników lub wskazanego sprzętu. Nie dopuszczaj do uszkodzenia lub deformacji obudowy. Urządzenia należy składować w opakowaniu oryginalnym w miejscu suchym i chronionym przed działaniem czynników atmosferycznych. Temperatura składowania pomiędzy -10 °C i +40 °C. Należy unikać silnych wahań temperatury. Jeśli urządzenie

było składowane dłużej niż przez rok, sprawdź ręką czy wentylator może obracać się swobodnie.

### Montaż

Prace montażowe muszą być wykonywane przez osoby o odpowiednich kwalifikacjach, zgodnie z zaleceniami Instrukcji montażu oraz mającymi zastosowanie przepisy i normy. Stosować się do Uwag dotyczących bezpieczeństwa! Przed rozpoczęciem montażu, a także przed podłączeniem lub odłączeniem wtyczek, całkowicie odłączyć urządzenie (wszystkie bieguny) od zasilania elektrycznego. Zabezpieczyć urządzenie przed ponownym włączeniem.

Połączenie po stronie wlotowej wykonuje się przy użyciu łączników elastycznych lub kołnierza połączeniowego. Otwór wlotowy, który może znajdować się z przodu, jak i na ścianach bocznych, trzeba wykonać w miejscu montażu. Podstawa pod wentylator MPS musi być równa, wypozomowana oraz dostosowana do jego wymiarów. Kable i przewody trzeba układać w taki sposób, aby nie były narazone na uszkodzenie i nie leżały w przejściach. Po zakończeniu montażu, ruchome części nie mogą być już dostępne. Połączenia elektryczne urządzenia muszą być wykonane zgodnie ze schematem! Aby zapobiec wnikaniu cieczy oraz ciał obcych do urządzenia, przed rozruchem sprawdzić, czy wszystkie wtyczki są prawidłowo uszczelnione i zamocowane, oraz czy nie są uszkodzone. Oznaczyć oraz informację umieszczonych na urządzeniu nie wolno modyfikować ani zmieniać. Zwrócić uwagę na zachowanie prawidłowego kierunku przepływu powietrza przez wentylator (zgodnie z oznaczeniami na urządzeniu)! Urządzenie trzeba zainstalować w sposób zapewniający dobry dostęp podczas serwisowania oraz czyszczenia, a także umożliwiający łatwe zdemontowanie!

W przypadku wersji z wyprowadzonym termostatem obowiązują następujące zasady: Przy niepodłączonym / niemonitorowanym termostacie wygasają rozróżnienia z tytułu gwarancji. Uszkodzenia spowodowane przegrzaniem nie będą mogły być brane pod uwagę.

### Warunki pracy

Wentylatory firmy **ruck** nie mogą być użytkowane w przestrzeniach zagrożonych wybuchem! Urządzenie nie może pracować przy temperaturze otoczenia przekraczającej dopuszczalną wartość podaną na tabliczce znamionowej. Sprawdź, czy napięcie sieciowe jest zgodne z podanym na tabliczce znamionowej. W przypadku postawienia jednostki wywiewnej **ruck** na zewnątrz wymagane jest zamontowanie ochronnego okapu pogodowego (patrz katalog lub strona internetowa).

### Konserwacja

Wentylatory firmy **ruck** są bezobsługowe, wymagają jedynie okresowego czyszczenia zgodnie z zaleceniami producenta. Przed przystąpieniem do rozłączenia lub demontażu jakichkolwiek połączeń lub elementów sprawdzić, czy urządzenie jest odłączone od zasilania sieciowego. Zabezpieczyć urządzenie przed przypadkowym włączeniem! Nie wolno zamieniać poszczególnych elementów. Na przykład, elementy przeznaczone do określonego produktu mogą nie nadawać się do stosowania w innych urządzeniach. Z biegiem czasu na wirniku i obudowie będą osiadać zanieczyszczenia. Prowadzi to do obniżenia wydajności, niewyważenia oraz skrócenia żywotności urządzenia. Wirnik czyści się pędzlem, szczotką lub szmatą. Uwagi! Nie zdejmować, ani nie przemieszczać ciężarów wyrównowujących. Wnętrza wentylatora nie wolno czyścić ani wodą, ani myjką ciśnieniową! Filtr powietrza zainstalowany przed wentylatorem pozwala na znaczne wydłużenie czasu, po którym należy wykonać czyszczenie, a niektórych przypadkach pozwala wyeliminować konieczność okresowego czyszczenia.

### Ustawienie zużytych elementów

Nieprawidłowa utylizacja urządzenia może doprowadzić do zanieczyszczenia środowiska. Urządzenie trzeba zutylizować zgodnie z obowiązującym przepisami.

## EF - overensstemmelseserklæring

Iht. EF - direktivet



### Elektromagnetisk kompatibilitet EMC - direktiv 2004/108/EF

Producenten **ruck Ventilatoren GmbH**  
Max-Planck-Strasse 5  
D-97944 Boxberg  
Tel.: +49 (0)7930 9211-100

erklærer hermed, at de i det følgende betegnede, ufuldstændige maskiner på basis af deres udkast og konstruktion samt den af os markedsførte model er i overensstemmelse med de nævnte EF-direktiver. Denne erklæring tåber sin gyldighed, hvis de ufuldstændige maskiner ændres uden vores samtykke.

Produktbetegnelse: Fleksibel udsugningsluftbox  
Typebetegnelse: ELQ, MPC, MPC...TW, MPS, MPS...F

Følgende harmoniserede standarder er blevet benyttet:

DIN EN 61000-6-2 Elektromagnetisk kompatibilitet (EMC) - del 6-2: Generiske standarder - Immunitetsstandard for industrielle miljøer.  
DIN EN 61000-6-3 Elektromagnetisk kompatibilitet (EMC) - del 6-3: Generiske standarder - Emissions-standard for bolig-, erhvervs- og letindustri miljøer.



## EF - indbygningserklæring

Iht. maskindirektivet (2006/42/EF)

Producenten **ruck Ventilatoren GmbH**  
Max-Planck-Strasse 5  
D-97944 Boxberg  
Tel.: +49 (0)7930 9211-100

erklærer hermed, at følgende produkter:

Produktbetegnelse: Fleksibel udsugningsluftbox  
Typebetegnelse: ELQ, MPC, MPC...TW, MPS, MPS...F

er i overensstemmelse med de principielle krav i maskindirektivet (2006/42/EF); bilag I, artikel 1.1.2, 1.1.3, 1.1.5, 1.2.1, 1.3.1, 1.3.2, 1.3.4. og 1.5.1.

Den ufuldstændige maskine er i overensstemmelse med alle bestemmelser i direktivet om elektrisk materiale (2006/95/EF) og i direktivet om elektromagnetisk kompatibilitet (2004/108/EF).

Den ufuldstændige maskine må først tages i brug, når det er blevet konstateret, at den maskine, i hvilken den ufuldstændige maskine skal integreres, overholder bestemmelserne i maskindirektivet (2006/42/EF).

Følgende harmoniserede standarder er blevet benyttet:

DIN EN 12100 Maskinsikkerhed - generelle principper - risikovurdering og risikonedsættelse (ISO 12100:2010)  
DIN EN 60204-1 Maskinsikkerhed - Elektrisk udstyr på maskiner, del 1: Generelle krav.

Producenten forpligter sig til at sende det specielle materiale til den ufuldstændige maskine elektronisk til den relevante modtager, hvis der anmodes om det. Det specielle tekniske materiale, der hører til maskinen iht. bilag VII del B, er blevet udarbejdet.

Ansvarlig for disse erklæringer er:

**ruck Ventilatoren GmbH**  
Max-Planck-Strasse 5  
D-97944 Boxberg

Boxberg, 01.07.2016

Nathanael Jäger  
(teknisk leder)

Denne monteringsvejledning indeholder vigtige informationer, der er brug for at kunne montere, transportere, ibrugtage, vedligeholde og demontere **ruck** ventilatorer sikkert og korrekt. Produktet er blevet produceret iht. de almindeligt anerkendte tekniske regler. Alligevel er der fare for person- og tingskader, hvis følgende sikkerheds- og advarselshenvisninger i denne vejledning ikke følges.

**Produktet må kun tages i drift, hvis monteringsvejledningen og sikkerhedsforskrifterne er blevet læst og forstået forinden. Opbevar vejledningen på en sådan måde, at den til enhver tid er tilgængelig for alle brugere. Giv altid produktet videre til tredjemand sammen med monteringsvejledningen.**

**ruck** ventilatorer er underkastet en konstant kvalitetskontrol og lever op til forskrifterne, der gælder på tidspunktet for udleveringen. Da produkterne hele tiden videreudvikles, forbeholder vi os ret til at foretage ændringer på produkterne til enhver tid og uden forudgående varsel. Vi fraskriver os ansvaret for rigtigheden eller fuldstændigheden af denne monteringsvejledning.

**Garantien gælder udelukkende for den udleverede konfiguration!** Vi udelukker garanti, garanti- og ansvarskrav, der måtte stilles i forbindelse med person- og tingskader, der opstår som følge af forkert montering, brug i modstrid med forskrifterne eller formålet og/eller forkert håndtering.

### Sikkerhedshenvisninger

**ruck** ventilatorer er en komponent (delemaskine) iht. EU-maskindirektivet 2006/42/EF. Produktet er ikke nogen brugsfærdig maskine iht. EU-maskindirektivet. Det er udelukkende beregnet til at blive monteret i maskiner eller lufttekniske produkter og anlæg eller til at blive føjet sammen med andre komponenter til en maskine eller et anlæg. Produktet må først tages i brug, når det er monteret i den maskine/ det anlæg, det er beregnet til, og denne/dette fuldstændigt opfylder kravene i EU-maskindirektivet. Brug kun **ruck** ventilatorer, hvis de er i teknisk korrekt stand! Kontroller produktet for synlige mangler som f.eks. revner i huset eller manglende nitter, skruer, beskyttelseskapper eller andre anvendelsesrelevante mangler! Brug udelukkende produktet i det ydelsesområde, der er angivet i de tekniske data samt på typeskiltet! Berørings-, opsnagningsbeskyttelse og sikkerhedsafstande skal være til stede iht. DIN EN 13857. (med beskyttelsesgitter eller tilstrækkeligt lange rørledninger.) Generelt foreskrevne, elektriske og mekaniske beskyttelsesanordninger skal være til stede på opstillingsstedet! Den elektriske tilslutning samt reparationer må kun foretages af en autoriseret elektriker! Strømkredsen skal altid være afbrudt, før installations- og vedligeholdelsesarbejde gennemføres! Personer med begrænset fysiske, sensoriske eller mentale evner må kun betjene produktet, hvis de er under opsyn eller hvis de instrueres af ansvarlige personer. Børn skal holdes væk fra produktet!

### Transport og opbevaring

Transport og opbevaring må kun udføres af specialiseret personale, der skal overholde monteringsvejledningen og de gyldige forskrifter. Leveringen iht. følgeseddel skal kontrolleres for rigtighed, mangler og skader! Føjlmængder eller transportskader skal bekræftes skriftligt af transportøren. Overholdes dette ikke, fraskriver vi os ansvaret! Transporten skal gennemføres med egnet løftegrej i originalemballagen eller i de markerede transportanordninger! Beskadigelse og fordrejning af huset skal undgås! Produktet skal opbevares i originalemballagen et tørt og vejrbeskyttet sted. Lagertemperatur mellem -10°C og +40°C. Store temperatursvingninger skal undgås! Ved langtidslagring over et år skal løbehjulene kontrolleres manuelt for let gang!

### Montering

Monteringsarbejde må kun udføres af specialiseret personale, der skal overholde monteringsvejledningen og de gyldige forskrifter og standarder. De ovennævnte sikkerhedshenvisninger skal overholdes! Afbryd altid produktets poler fra nettet, før De monterer produktet eller stikket sættes i eller trækkes ud. Sikre produktet mod genindkobling! Forbindelsen med indsnagnings siden sker på monteringsstedet vha. fleksible forbindelsesudseer eller tapflange. Udblæsningsåbningen, der kan ske både på fronten og i siden, udføres ligledes på monteringsstedet. Fundamenter skal være lige, nivelleret og egnet til målene for MPS Udsugningsluftbox. Træk kablet og ledningerne på en sådan måde, at disse ikke beskadiges og sådan at ingen kan snuble over dem. Efter monteringen må ingen bevægelige dele være tilgængelige mere! De elektriske tilslutninger på produktet skal tilsluttes iht. forbindelsesdiagrammet! Sikre før ibrugtagningen, at alle pakninger og låse i stikforbindelserne er monteret korrekt og er ubeskadigede for at forhindre, at væske og fremmedlegemer kan trænge ind i produktet. Henvisningskilte må hverken ændres eller fjernes! Brug altid ventilatoren i den rigtige luftstrømningsretning (se markering på produktet)! Produktet skal være monteret på en sådan måde, at det er let tilgængeligt til udførelse af vedligeholdelses- og rengøringsarbejde og at det kan udbygges uden store problemer.

For versionerne med udført termokontakt gælder: Garantien bortfalder, hvis termokontakten ikke er tilsluttet / kontrolleret. Der kan ikke tages hensyn til skader på grund af overvarme.

### Driftsbetingelser

Brug ikke **ruck** ventilatorer i eksplosiv atmosfære! Den maksimale omgivelsestemperatur på typeskiltet skal overholdes! Kontroller, om tilslutningsspændingen er i overensstemmelse med oplysningerne på typeskiltet! Opstilles **ruck** udsugningsluftbox ude i det fri, skal der monteres en vejrbeskyttelse iht. gældende forskrifter (se katalog eller homepage).

### Vedligeholdelse

**ruck** ventilatorer er vedligeholdelsesfrie med undtagelse af anbefalede rengøringsintervaller. Sikre, at ledningsforbindelser, tilslutninger og bygningsdele ikke løsnes, så længe alle produktets poler ikke er afbrudt fra nettet. Sikre anlægget mod genindkobling! Enkelte bygningsdele må ikke udskiftes indbyrdes. Dvs. at f.eks. bygningsdele, der er beregnet til et produkt, må ikke anvendes til andre produkter! Støvholdig luft fører med tiden til aflejringer i løbehjul og hus. Dette fører til reduceret ydelse og ubalance i ventilatoren og således til en reduceret levetid! Rengør løbehjul med penselbørste/knud. Pas på! Hverken fjern eller forskyd balancevægt! Den indvendige side må under ingen omstændigheder rengøres med vand eller højtryksen! Ved montering af et luftfilter kan rengøringsintervallet forlænges betydeligt eller udelades!

### Bortskaffelse

Uagtens bortskaffelse af produktet kan føre til miljøskader. Bortskaf derfor produktet iht. de nationale bestemmelser, der gælder i Deres land.