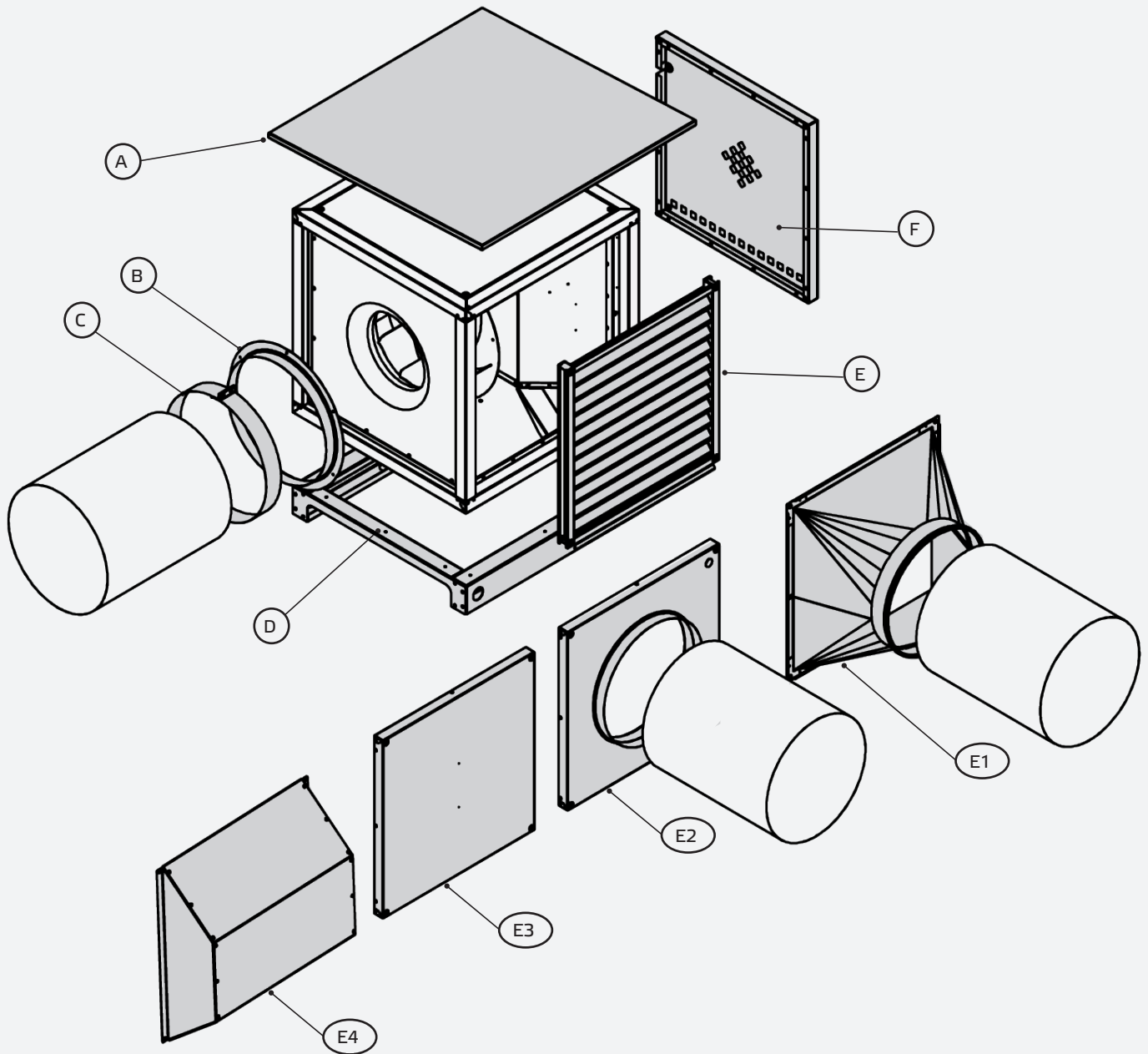


MONTAGEANWEISUNG MPC...T mit spezifischem Zubehör



- | | | | |
|---|-------------------------------|---|------------------------------|
| Ⓐ | RD MPC
Regendach | Ⓔ | UQR
Übergang |
| Ⓑ | AS MPC
Ansaugstutzen | Ⓕ | USM
Übergangsstutzen |
| Ⓒ | VM
Verbindungsmanchette | Ⓖ | UCP
Geschlossenes Paneel |
| Ⓓ | GR MPC
Grundrahmen | Ⓖ | WSH MPC
Wetterschutzhaube |
| Ⓔ | WSG MPC
Wetterschutzgitter | Ⓗ | MB MPC
Motorschutzblende |