



Montage en gebruikshandleiding

Dakventilator met constante drukregeling

DHA 190 EC CP

DHA 220 EC CP

DHA 250 EC CP

Nederlands

De in deze montage- en gebruikshandleiding vermelde gegevens zijn uitsluitend illustratief. Een uitspraak over een bepaalde toestand of een geschiktheid voor een bepaalde toepassing kan uit onze informatie niet afgeleid worden. De informatie verbiedt de gebruiker niet eigen beoordelingen of tests uit te voeren.

Gelieve ermee rekening te houden dat onze producten onderhevig zijn aan een natuurlijk slijtage- en verouderingsproces.

Dit document, alsmede de gegevens, specificaties en andere informatie zijn het exclusieve eigendom van **ruck Ventilatoren GmbH**.

Het mag niet zonder toestemming gereproduceerd worden of aan derde partijen gegeven worden.

Op het titelblad is een voorbeeldconfiguratie afgebeeld. Het geleverde product kan daarom afwijken van de afbeelding.

De originele gebruikshandleiding werd in het Duits opgesteld.

Informatiestand: print 14.07.2016
Onder voorbehoud van wijzigingen

Montage en gebruikshandleiding

Inhoud

1. Belangrijke Informatie	4
1.1. Regels en Voorschriften	5
1.2. Garantie en aansprakelijkheid	5
2. Algemene veiligheidsinstructies	5
2.1. Gebruik volgens de voorschriften	5
2.2. Onjuist gebruik	5
2.3. Kwalificatie van het personeel	5
2.4. Waarschuwingen en symbolen in deze gebruiksaanwijzing	6
2.5. Belangrijke voorschriften	6
2.5.1. Algemene aanwijzingen	6
2.5.2. Bij de montage	6
2.5.3. Bij de ingebruikname	6
2.5.4. Tijdens het gebruik	7
2.5.5. Bij het onderhoud en reparatie	7
2.5.6. Afvalverwijdering	7
3. Omvang van de levering	7
4. Produkt- en vermogensbeschrijving	7
4.1. Beschrijving van het toestel	7
5. Transport en opslag	8
6. Opstelling en montage	8
7. Elektrische aansluiting	9
8. Ingebruikname	10
9. Werking	10
9.1. Gebruik zonder bedieningseenheid	10
9.2. Gebruik met bedieningseenheid	11
9.2.1. Aanpassing van de parameters van de bedieningseenheid	11
9.2.2. Menu functies	12
9.2.3. Menu parameterinstellingen	12
10. Onderhoud en reparaties	13
10.1. Belangrijke tips	13
10.2. Reiniging en onderhoud	13
11. Uitbreiding en ombouw	13
12. Demontage en opslag	13
12.1. Opslag	13
13. Opsporen en verhelpen van storingen	14
13.1. Mogelijke bedrijfsstoringen	14
14. Technische gegevens	14
15. Schakelschema's	15

EG-conformiteitsverklaring

EG-richtlijn



Elektromagnetische compatibiliteit EMC-richtlijn 2004/108/EG

De producent

ruck Ventilatoren GmbH
 Max-Planck-Strasse 5
 D-97944 Boxberg
 Tel.: +49 (0)7930 9211-100

verklaart hiermee dat de hieronder genoemde, gedeeltelijk voltooide machines op grond van ontwerp en bouwwijze en in de door ons in omloop gebrachte uitvoering voldoen aan de genoemde bepalingen van de EG-richtlijnen. In geval van een niet van tevoren door ons goedgekeurde verandering aan de gedeeltelijk voltooide machines verliest deze verklaring haar geldigheid.

Productomschrijving: Dakventilator met constante drukregeling

Typeaanduiding: DHA...EC CP, DVA...EC CP, DHA...EC C, DVA...EC C

De volgende geharmoniseerde normen zijn toegepast:

DIN EN 61000-6-2: 2005 Elektromagnetische compatibiliteit (EMC) - Deel 6-2: Algemene normen - Immuniteit voor industriële omgevingen.

DIN EN 61000-6-3: 2007 Elektromagnetische compatibiliteit (EMC) - Deel 6-3: Algemene normen - Emissienorm voor huishoudelijke, handels- en lichtindustriële omgevingen.

Verantwoordelijk voor deze verklaring is:

ruck Ventilatoren GmbH
 Max-Planck-Strasse 5
 D-97944 Boxberg

Boxberg, 08.07.2015



Andreas Seth
 (Technisch directeur)

1. Belangrijke Informatie

Deze Gebruikshandleiding bevat belangrijke informatie om het toestel veilig en vakkundig te monteren, te transporteren, in gebruik te nemen, te bedienen, te onderhouden, te demonteren en eenvoudige storingen zelf te verhelpen.

Het toestel is volgens de algemeen erkende regels van de techniek geproduceerd.

Toch bestaat er gevaar voor persoonlijk letsel of beschadiging van het toestel, wanneer u met de volgende elementaire veiligheidsvoorschriften en waarschuwingsinstructies in deze handleiding geen rekening houdt.

- **Geleef de handleiding nauwgezet en volledig te lezen voordat u met het toestel aan het werk gaat.**
- **Bewaar de handleiding op een plaats die op elk moment voor elke gebruiker toegankelijk is.**
- **Geef het toestel altijd samen met de gebruikshandleiding door aan derden.**



1.1. Regels en Voorschriften

Houd bovendien rekening met de algemeen geldende, wettelijke en andere bindende regelingen van de Europese respectievelijk nationale wetgeving evenals de in uw land geldende voorschriften ter voorkoming.

1.2. Garantie en aansprakelijkheid

ruck producten worden op het hoogste technische niveau gemaakt volgens de algemeen erkende regels van de techniek. Ze worden onderworpen aan een voortdurende kwaliteitscontrole en voldoen aan de geldende voorschriften op het moment van levering. Omdat de producten voortdurend verder ontwikkeld worden behouden we ons het recht voor, op elk moment en zonder voorafgaande aankondiging, wijzigingen aan de producten aan te brengen. Wij zijn niet verantwoordelijk voor de juistheid of volledigheid van deze montage en gebruikshandleiding.

De garantie geldt uitsluitend voor de geleverde configuratie. De garantie is niet van toepassing bij foutieve montage of onjuist gebruik.



2. Algemene veiligheidsinstructies

Ontwerpers, ingenieurs en operatoren zijn verantwoordelijk voor montage en bedrijf volgens de voorschriften.

- Gebruik **ruck** Ventilatoren uitsluitend in technisch onberispelijke staat.
- Controleer het product op duidelijke gebreken, bijvoorbeeld barsten in de behuizing of ontbrekende klinknagels, schroeven, afdekkappen of andere gebruiksrelevante gebreken.
- Gebruik het product uitsluitend voor het toepassingsgebied dat in de technische gegevens alsook op de gegevensplaat wordt genoemd.
- Voor aarding, aanzuigbeveiliging en veiligheidsafstanden moet worden gezorgd conform DIN EN 13857.
- De klant draagt zorg voor de aanwezigheid c.q. installatie van algemeen voorgeschreven elektrische en mechanische beschermingsmiddelen.
- Veiligheidscomponenten mogen noch verwijderd noch buiten werking gesteld worden.
- De bediening van het toestel door personen met een lichamelijke, sensorische of mentale handicap mag uitsluitend gebeuren onder toezicht of na instructie van verantwoordelijke personen.
- Het toestel moet uit de buurt van kinderen gehouden worden!

2.1. Gebruik volgens de voorschriften

ruck DHA...EC CP is ontwikkeld en geconstrueerd volgens de EU-laagspanningrichtlijn 2006/95/EG. DHA...EC CP mag uitsluitend worden gebruikt met inachtneming van de in de EU-laagspanningrichtlijn genoemde relevante voorwaarden.

Het apparaat mag pas in gebruik worden genomen nadat het correct is aangesloten.

Neem de in de technische gegevens genoemde gebruiksvoorwaarden en vermogensgrenzen in acht!

Gebruik volgens de voorschriften wil ook zeggen dat u deze gebruiksaanwijzing en vooral het hoofdstuk 2 „fundamentele veiligheidsaanwijzingen” volledig gelezen en begrepen hebt.



2.2. Onjuist gebruik

Onjuist gebruik houdt vooral in wanneer u het toestel anders gebruikt dan beschreven in het hoofdstuk „Gebruik volgens de voorschriften”.

De volgende omstandigheden c.q. situaties zijn onjuist en gevaarlijk:

- Gebruik in een explosieve omgeving.

2.3. Kwalificatie van het personeel

De montage, ingebruikname en bediening, demontage, instandhouding (incl. onderhoud en zorg) vereisen fundamentele mechanische en elektrische kennis evenals kennis van de bijhorende vakbegrippen. Om de veiligheid te kunnen garanderen, mogen deze werkzaamheden uitsluitend door of onder leiding van een vakman uitgevoerd worden. Een vakman is iemand die op grond van zijn vakopleiding, zijn kennis en ervaring alsook zijn kennis van de desbetreffende bepalingen, de aan hem opgedragen werkzaamheden kan beoordelen, mogelijke gevaren kan onderkennen en geschikte veiligheidsmaatregelen kan nemen. Een vakman moet de desbetreffende vakspecifieke regels in acht nemen.






2.4. Waarschuwingen en symbolen in deze gebruiksaanwijzing

In deze handleiding wordt gewezen op en gewaarschuwd voor handelingen waarbij gevaar bestaat voor letsel of beschadiging aan toestellen. De genoemde veiligheidsmaatregelen moeten in acht genomen worden.

De waarschuwingen zijn als volgt opgebouwd:

- | | |
|-------------------------------|---|
| Waarschuwingssignaal | - Het symbool maakt attent op het gevaar. |
| • Aard van het gevaar! | - Benoemt de aard of bron van het gevaar. |
| » Gevolgen | - Beschrijft de gevolgen van het veronachtzamen van het gevaar. |
| → Tegenactie | - Geeft aan hoe men het mogelijke gevaar kan voorkomen. |

Waarschuwingssignaal	Betekenis
	Waarschuwing voor een gevaarlijke situatie! Duidt mogelijke gevaarlijke situaties aan. Het niet in acht nemen van de waarschuwingen kan leiden tot letsels en beschadiging van toestellen.
	Waarschuwing voor gevaarlijke elektrische spanning! Duidt mogelijke gevaren door elektriciteit aan. Het niet in acht nemen van de waarschuwingen kan leiden tot de dood, verwondingen en/of beschadigingen aan toestellen.
	Belangrijke aanwijzingen opvolgen! Gebruiksaanwijzingen voor een veilig en optimaal gebruik van het toestel.



2.5. Belangrijke voorschriften

2.5.1. Algemene aanwijzingen

- Houdt rekening met de geldende voorschriften ter voorkoming van ongevallen en tot bescherming van het milieu in het land van de gebruiker en op het werkspat.
- Personen, die **ruck** toestellen monteren, bedienen, demonteren of onderhouden mogen niet onder invloed van alcohol, drugs of andere medicamenten zijn die de waarneming en reactiesnelheid beïnvloeden.
- De bevoegdheid voor de bediening, het onderhoud en de regeling van het toestel moet duidelijk vastgelegd en in acht genomen worden, opdat wat betreft de veiligheid geen onduidelijke competenties optreden.
- Vermijd te allen tijde een ontoelaatbare mechanische belasting van het product. Zet er geen voorwerpen op.
- De garantie geldt uitsluitend voor de geleverde configuratie.
- De garantie vervalt bij foutieve montage, bij onreglementair gebruik en/of onvakkundig gebruik.

2.5.2. Bij de montage

- Houd rekening met de geldende voorschriften. Koppel het toestel altijd helemaal af van de netstroom alvorens het product te monteren respectievelijk de stekker aan te sluiten of af te koppelen. Beveilig het toestel steeds tegen opnieuw inschakelen.
- Leg kabels en leidingen zo dat ze niet beschadigd kunnen worden en niemand erover kan struikelen.
- Controleer vóór de ingebruikname dat alle dichtingen en sluitingen van de contactdozen correct ingebouwd zijn en onbeschadigd zijn, om te verhinderen dat vloeistoffen en vreemde voorwerpen in het product kunnen terechtkomen.
- Waarschuwingstekens mogen niet veranderd of verwijderd worden.

2.5.3. Bij de ingebruikname

- Zorg ervoor dat alle elektrische aansluitingen bedekt of afgesloten zijn en beveiligd tegen aanraking. Neem uitsluitend een volledig geïnstalleerd product in gebruik.

2.5.4. Tijdens het gebruik

- Schakel in een noodsituatie, bij een foutmelding of bij andere onregelmatigheden het toestel uit en beveilig het tegen opnieuw inschakelen.
- De technische gegevens zoals aangegeven op het typeplaatje mogen niet overschreden worden.

2.5.5. Bij het onderhoud en reparatie

- **ruck** toestellen vereisen bij gebruik volgens de voorschriften slechts weinig onderhoud. Zie hiervoor a.u.b. alle aanwijzingen in hoofdstuk 10.
- Zorg ervoor dat geen verbindingen van leidingen, aansluitingen en onderdelen losgemaakt worden zolang het toestel niet volledig afgesloten is van de netstroom. Beveilig het toestel tegen opnieuw inschakelen.
- Afzonderlijke onderdelen mogen niet met elkaar worden verwisseld, d.w.z. dat bijvoorbeeld de voor een bepaald product bestemde onderdelen niet voor andere producten gebruikt mogen worden.
- Na het losschroeven van de bevestigingsbouten (6) (zie afb. 1) kan de ventilatiebehuizing voor reinigings- en controledoelinden worden opengeklapt.

2.5.6. Afvalverwijdering

- Verwijder het product volgens de nationale bepalingen van uw land.

3. Omvang van de levering

De levering omvat:

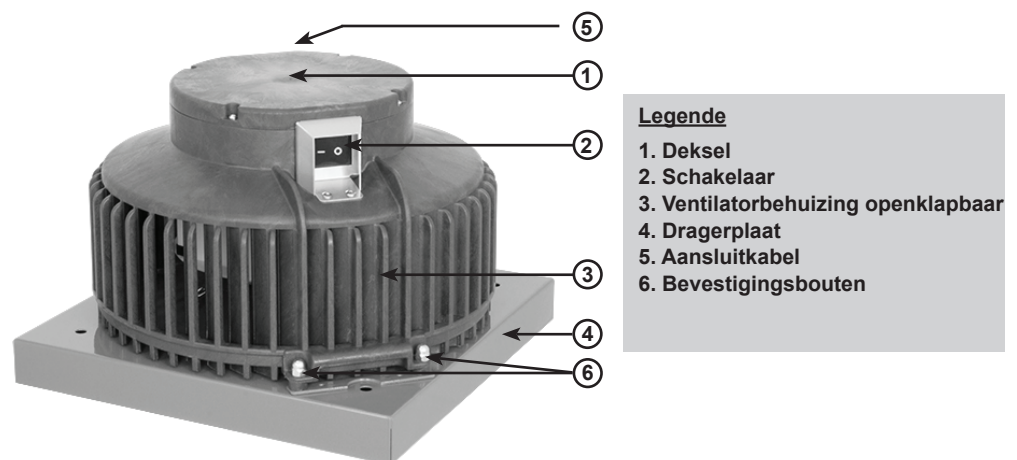
- 1 x dakventilator met constante drukregeling
- 1 x Montage- en gebruikshandleiding

4. Produkt- en vermogensbeschrijving

De **ruck** dakventilator DHA...EC CP met constante drukregeling wordt in ventilatiesystemen toegepast om het drukniveau constant te houden.

De constante drukregeling is geïntegreerd in de ventilatorbehuizing. Deze regelt het toerental van de ventilator zodanig dat het ingestelde drukverschil wordt bereikt en constant wordt gehouden.

4.1. Beschrijving van het toestel



Afb.1:
Dakventilator



5. Transport en opslag

Transport en opslag mogen uitsluitend gebeuren door vakpersoneel met inachtneming van de montage- en gebruikshandleiding en de geldige voorschriften.

De volgende punten moeten in acht worden genomen en nageleefd:

- De levering volgens afleverbon moet nagekeken worden op juistheid, volledigheid en beschadigingen. Laat ontbrekende hoeveelheden of beschadigingen tijdens transport schriftelijk door de transporteur bevestigen. Bij niet nakoming vervalt de aansprakelijkheid.
- Beschadiging en vervorming van de behuizing moet vermeden worden.
- De opslag moet droog en weerbestendig in de originele verpakking gebeuren. Ook weerbestendige modules moeten afgedekt worden, omdat hun weerbestendigheid pas na volledige montage gegarandeerd kan worden.
- Opslagtemperatuur tussen -20 °C en $+40\text{ °C}$. Sterke temperatuurschommelingen moeten vermeden worden.



6. Opstelling en montage

Montagewerkzaamheden mogen uitsluitend door vaklieden uitgevoerd worden, met inachtneming van de montage- en gebruikshandleiding en de geldende voorschriften en normen.

De volgende punten moeten in acht worden genomen en nageleefd:

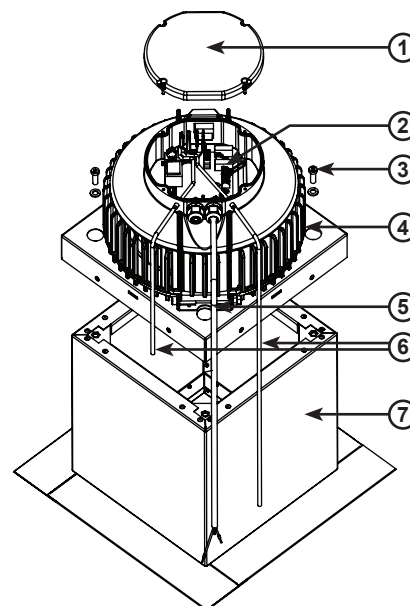
- Het montagetoebehooren moet ter plekke beschikbaar worden gesteld.
- Alleen geschikte montagehulpmiddelen die ook beantwoorden aan de voorschriften mogen gebruikt worden.
- Monteer de ventilator zo dat hij goed toegankelijk is voor onderhoud / reiniging en met weinig moeite kan worden gedemonteerd.
- Het toestel mag uitsluitend met toegelaten en daarvoor geschikte bevestigingsmiddelen aan alle bevestigingspunten gemonteerd worden.
- Het toestel bei het inbouwen niet bevestigen.
- Er mogen noch gaten in de omkasting geboord worden noch schroeven er ingedraaid worden.

- De kortere drukmeetslang moet met de buitenlucht verbonden blijven. Leg de slang zodanig dat er geen water kan binnendringen!
- De langere drukmeetslang wordt in het te regelen kanaal (onderdruk) gelegd. Let er bij de doorvoer op dat de slang dicht is.



Legende

1. Deksel
2. Constante drukregeling
3. Bevestigingsbouten
4. Dakventilator
5. Aansluitkabel
6. Drukmeetslangen
7. Dakopstand (Accessoires)



Afb.2:
Montage DHA..EC CP

7. Elektrische aansluiting



- **Waarschuwing voor gevaarlijke elektrische spanning!**
- » **Het veronachtzamen van gevaar kan leiden tot materiële schade, verwondingen of de dood.**
- **Voor alle werkzaamheden aan stroomvoerende delen moet het toestel altijd volledig spanningsvrij geschakeld worden en moet het beveiligd worden tegen opnieuw inschakelen!**

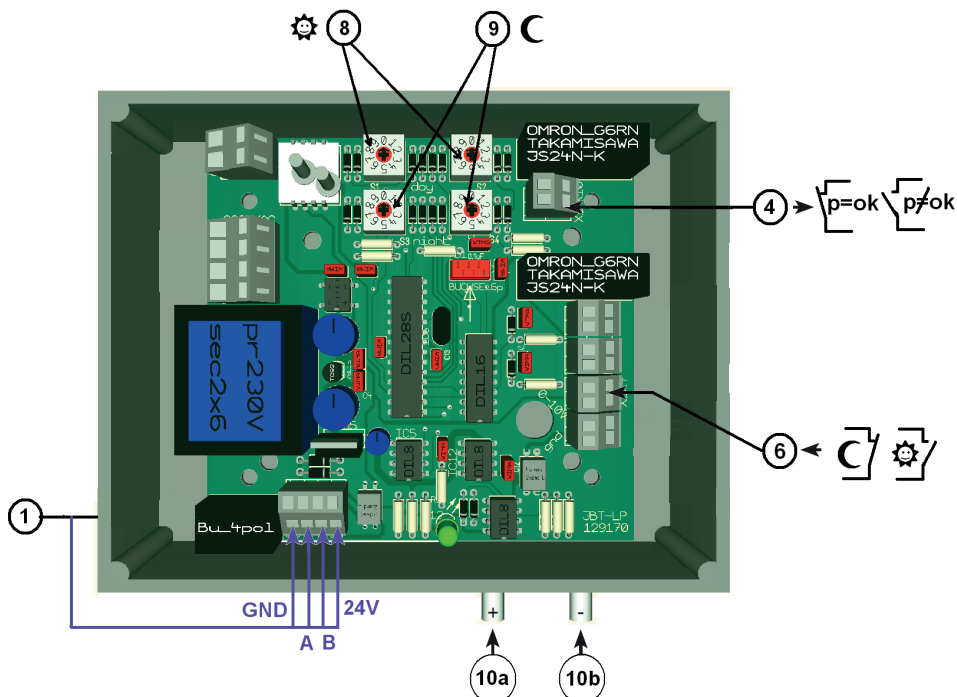
De elektrische installatie mag alleen door deskundige elektrotechnici uitgevoerd worden met inachtneming van de montage- en gebruikshandleiding en de geldige nationale voorschriften, normen en richtlijnen:

- EC, EN, DIN en VDE-Voorschriften, inclusief alle veiligheidsregels.
- Technische aansluitingsvoorwaarden (TAV)
- Arbeidsbeschermingsvoorschriften en voorschriften ter voorkoming van ongevallen (ABV, VVO)

**Deze opsomming maakt geen aanspraak op volledigheid.
Bepalingen moeten onder eigen verantwoordelijkheid worden toegepast.**

Volgende punten zijn in acht te nemen en te na te leven:

- De elektrische aansluiting moet gebeuren volgens de bijbehorende schakel- en klemmschema's!
- Het soort kabel, de kabeldoorsnede en de wijze van leggen moeten worden bepaald door een gediplomeerd elektromonteur!
- Let op een gescheiden installatie van kabels van verschillende spanning!
- In de toevoerleiding moet een alpolig schakelende scheidingsvoorziening met min. 3 mm contactopening worden aangebracht!
- Niet gebruikte kabeldoorvoeren moeten luchtdicht afgesloten worden!
- Alle kabeldoorvoeren moeten zijn voorzien van een trekontlasting!
- Na de elektrische aansluiting moeten alle veiligheidsmaatregelen gecontroleerd worden (aardingsweerstand enz.)!



Afb. 3:
Aansluitklemmen van de regelaar

- | | |
|---|---|
| <p>1. Stekkerbus voor bedieningseenheid (optioneel)</p> <p>4. X9, X10 Potentiaalvrij contact
(Instelwaarde bereikt). $I_{max} = 1A$
$U = 24V$</p> <p>6. X3, X4 Open: dagbedrijf
Gesloten: nachtbedrijf</p> <p>8. Instelwaarde dag 10-990 Pa</p> | <p>9. Instelwaarde nacht 10-990 Pa</p> <p>10a. Druk + Drukmeetaansluitingen voor slang, binnendiameter 3-6 mm.</p> <p>10b. Druk - Drukmeetaansluitingen voor slang, binnendiameter 3-6 mm.</p> |
|---|---|



Aan de klemmen X3 en X4 resp. X5 en X6 mag slechts één potentiaalvrij contact worden aangesloten. Het inschakelen van een externe spanning kan de regelaar beschadigen. De voorschriften voor veiligheidslaagspanning moeten in acht worden genomen.

De maximale druk in een ventilatiesysteem mag de 5000 Pa niet te boven komen. Dit kan de regelaar ernstig beschadigen.

De laagspanning-stuurkabels moeten gescheiden van de netsnoeren worden gelegd.

8. Ingebruikname



- **Waarschuwing voor gevaarlijke elektrische spanning!**
- » **Het veronachtzamen van gevaar kan leiden tot materiële schade, verwondingen of de dood.**
- **Voor alle werkzaamheden aan stroomvoerende delen moet het toestel altijd volledig spanningsvrij geschakeld worden en moet het beveiligd worden tegen opnieuw inschakelen!**

De ingebruikname door deskundig vakpersoneel mag pas gebeuren indien risico's uitgesloten zijn. De volgende tests moeten met inachtneming van de montage- en gebruikshandleiding en de geldende voorschriften worden uitgevoerd:

- Alle mechanische en elektrische beschermingsmaatregelen moeten gecontroleerd worden (bijv. aarding)!
- Spanning, frequentie en stroomsoort van de metaansluiting moeten met het gegevensplaatje overeenstemmen!
- Controleer de elektrische aansluitingen en bedradingen!
- Controleer alle aangesloten elektrische schakel-, veiligheids-, en besturingsapparaten!
- De drukmeetslang moeten in het kanaal worden geplaatst.
- Voor de instelling van het gewenste drukverschil zie 9. Werking
- Na controle en aansluiting op het stroomnet wordt als laatste de schakelaar (2) (zie afb. 1) op 'I' gezet. De ventilator begint te lopen.



9. Werking

9.1. Gebruik zonder bedieningseenheid

OPGELET! Stroomvrij maken! (zie 8. Ingebruikneming!)

Instelwaarde instellen

Na het afschroeven van het deksel (1) (zie afb. 1) ligt de drukregelprintplaat vrij. M.b.v. de twee bovenste decadeschakelaars (8) wordt de waarde van het gewenste drukverschil ingesteld.

In- en uitschakelen van de regelaar

Door het overbruggen van de klemmen X5 en X6 wordt de constante drukregeling CON P1000 ingeschakeld; door het wegnemen van de brug wordt deze weer uitgeschakeld.

Aan- en uitzetten van de nachtwerking

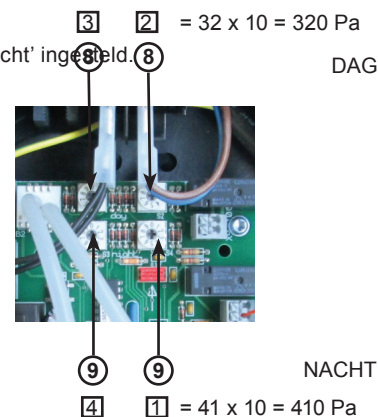
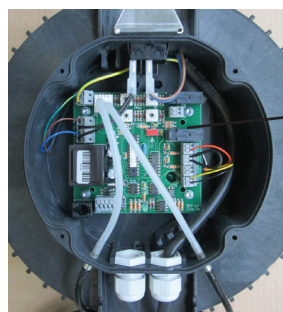
Door het doorverbinden van de klemmen X3 en X4 wordt de nachtwerking geactiveerd, door het weghalen van de jumper wordt hij weer uitgeschakeld.

Instelwaarde dag veranderen

M.b.v. de decadeschakelaars (8) wordt de instelwaarde 'dag' ingesteld.
 bijv. $\boxed{3} \boxed{2} = 32 \times 10 = 320 \text{ Pa}$

Instelwaarde nacht wijzigen

M.b.v. de decadeschakelaars (9) wordt de instelwaarde 'nacht' ingesteld.
 bijv. $\boxed{4} \boxed{1} = 41 \times 10 = 410 \text{ Pa}$



Afb.4:

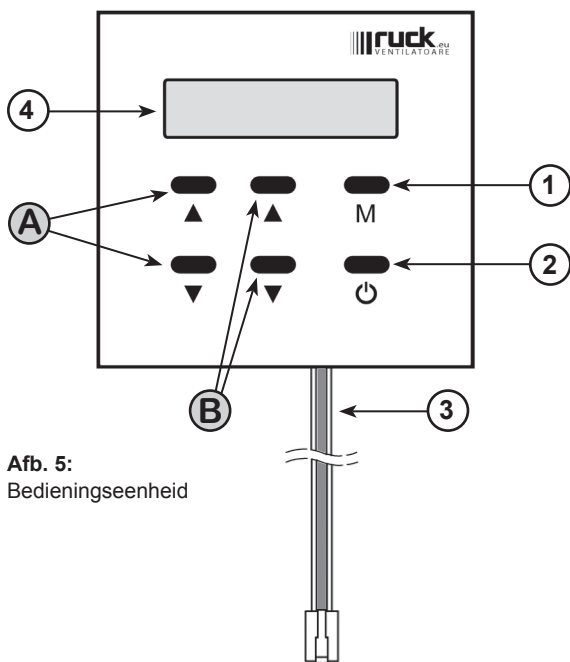
Instelling drukverschil m.b.v. decadeschakelaar

9.2. Gebruik met bedieningseenheid (optioneel)



LET OP: Als de bedieningseenheid na de programmering van het apparaat wordt losgekoppeld, worden de instelwaarden gewist. Dan gelden de met de draaischakelaar handmatig ingestelde waarden.

De bedieningseenheid maakt de besturing en de invoer van verschillende functies van het toestel mogelijk. Via de display wordt de status van de verschillende functieparameters aangegeven en worden foutmeldingen gedaan. Met de verschillende druktoetsen kunt u tussen de afzonderlijke menupunten kiezen respectievelijk de waarden veranderen.



Afb. 5: Bedieningseenheid

- 1) Modus-toets M: Gaat naar het menu van de bedieningseenheid-parameters.
- 2) AAN/UIT-toets: Toets voor het in- of uitschakelen van het toestel of voor veranderingen in het meubehoor.
- A) Toetsen: A: Hiermee kan op het statusscherm de ingestelde temperatuur worden verhoogd of verlaagd en kan worden gebladerd tussen de afzonderlijke besturingsmenu's of bedrijfsparameters.
- B) Toetsen: B: Hiermee kan op het statusscherm de ventilatorstand worden verhoogd of verlaagd en kunnen de waarden van de afzonderlijke besturingsmenu of de bedrijfsparameters worden ingesteld.
- 3) Besturingskabel
- 4) Displayweergave

		PA
150	50	0

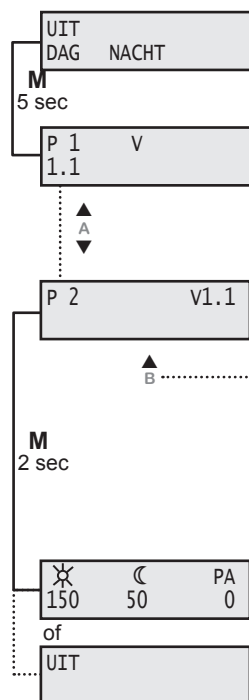
bij ingeschakelde regeling

UIT

bij uitgeschakelde regeling

9.2.1. Aanpassing van de parameters van de bedieningseenheid

Om in het menu voor de instelling van de bedieningseenheid te komen, moet u de „Modus-toets“ (M) minstens 5 seconden lang ingedrukt houden. Op de display verschijnt „P 1“. Ga uitsluitend met toets A (▲) naar de door uw gewenste parameter.



P 2 Taalinstelling

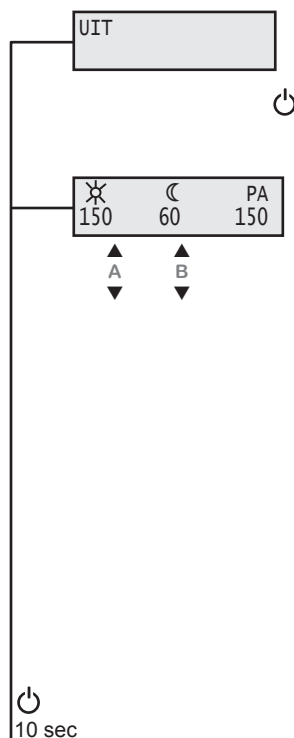
Ga met de toetsen A (▲) naar taalinstelling P 2. Druk toets B in (▲), de bedieningseenheid schakelt in de invoermodus. Nu kunt u met de toetsen A (▲ en ▼) de gewenste taal kiezen. Door nogmaals op toets B te drukken ▲ wordt de ingestelde taal overgenomen. Aansluitend houdt u de „Modus-toets“ (M) minstens 2 seconden ingedrukt. De parameters worden opgeslagen en u kunt het menu verlaten. De display toont het statusscherm.

P 2 Taalinstelling

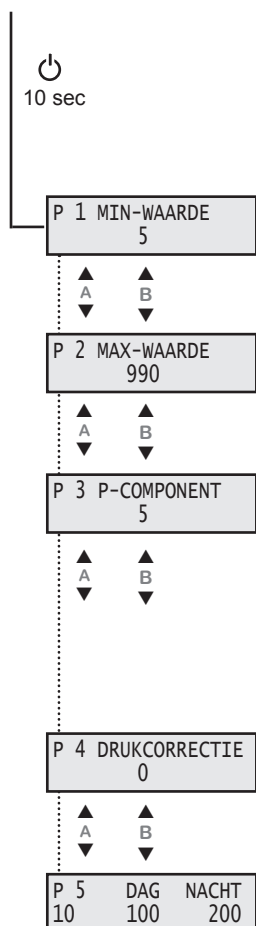
Bereik	Fabrieksinstelling
0 DEUTSCH	0 DEUTSCH
1 ENGLISH	
2 FRANCAIS	
3 DANSK	
4 ESPAÑOL	
5 NEDERLANDS	
6 PORTUGUÉS	
7 POLSKI	
8	
9	

bij ingeschakelde regeling

bij uitgeschakelde regeling



Menu parameterinstellingen
zie hoofdstuk 9.2.3



9.2.2. Menu functies (zie afb. 5)

Status AAN / UIT

In-/uitschakelen van het toestel de bedieningseenheid.

Door te drukken op de toets AAN/UIT (1) wordt het apparaat aan- of uitgeschakeld.
Op de display verschijnt slechts de fabrieksinstelling van het toestel, met de actuele waarden!

Statusscherm



Instelwaarde DAG veranderen!

Met behulp van de toetsen A kan de instelwaarde op de bedieningseenheid worden verhoogd (▲) resp. verlaagd (▼).

(Het instelbereik wordt begrensd door de parameters P01 en P02.)

De ingestelde DAG-instelwaarde blijft na spanningsuitval bewaard.



Instelwaarde NACHT veranderen!

Met behulp van de toetsen B kan de instelwaarde op de bedieningseenheid worden verhoogd (▲) resp. verlaagd (▼).

(Het instelbereik wordt begrensd door de parameters P01 en P02.)

De ingestelde NACHT-instelwaarde blijft na spanningsuitval bewaard.



Huidige weergave

Drukverschil

9.2.3. Menu parameterinstellingen

U kunt naar het menu van de parameterinstellingen P gaan door te drukken op de AAN/UIT-toets en die gedurende ca. 10 sec ingedrukt te houden.

Op de display verschijnt de aanduiding voor de parameter P01. Met de toetsen A (▲ en ▼) op de bedieningseenheid kunnen vervolgens de afzonderlijke P-parameters worden opgeroepen. Door eenmaal te drukken op de toets (M) komt u weer terug bij de uitgangsfuncties.

P 1 Minimale instelwaarde op de bedieningseenheid

Parameter voor de weergave en instelling van de minimale instelwaarde.

Het waardenbereik loopt van 10 Pa tot 500 Pa.

Door te drukken op toets B (▲ en ▼) kunnen de parameters worden veranderd.

P 2 Maximale instelwaarde op de bedieningseenheid

Parameter voor de weergave en instelling van de maximale instelwaarde.

Het waardenbereik loopt van 100 Pa tot 990 Pa.

Door te drukken op toets B (▲ en ▼) kunnen de parameters worden veranderd.

P 3 P - aandeel

Het waardenbereik loopt van 5 tot 15.

05 = geen versterking
10 = matige versterking
15 = hoge versterking

Door te drukken op toets B (▲ en ▼) kunnen de parameters worden veranderd.

De fabrieksinstelling bedraagt 5.

Bij een hoge waarde kan de regeling op- en neer bewegen.

P 4 Drukcorrectie

De standaard fabrieksinstelling is "0".

Door te drukken op toets B (▲ en ▼) kunnen de parameters worden veranderd.

Er kunnen waarden tussen -20 Pa tot 20 Pa worden ingesteld.

P 5

Controle van de decadeschakelaar voor dag en nacht.

De huidige programmaversie staat onder "P05".

10. Onderhoud en reparaties

10.1. Belangrijke tips



- **Waarschuwing voor gevaarlijke elektrische spanning!**
- » Het veronachtzamen van gevaar kan leiden tot materiële schade, verwondingen of de dood.
- Voor alle werkzaamheden aan stroomvoerende delen moet het toestel altijd volledig spanningsvrij geschakeld worden en moet het beveiligd worden tegen opnieuw inschakelen!



Onderhoud en reparaties mogen enkel door vakpersoneel met inachtnaam van de montage -en gebruikshandleiding en de geldende voorschriften uitgevoerd worden.

Defekte of beschadigde toestellen mogen niet zelf worden onderhouden maar de schade respectievelijk de storing moeten schriftelijk bij de producent gemeld worden.



- **Bij eigengerichtigd onderhoud dreigt er gevaar voor letsels of materiële schade en hierdoor vervalt de garantie van de producent.**

10.2. Reiniging en onderhoud

Onderhoud, foutenherstel en reiniging mogen enkel door vakpersoneel met inachtnaam van de montage en gebruikshandleiding en de geldende voorschriften uitgevoerd worden.

ruck toestellen vereisen bij reglementair gebruik slechts beperkt onderhoud.

Volgende werkzaamheden zijn met inachtnaam van de veiligheids en arbeidsveiligheidsvoorschriften op regelmatige tijdstippen uit te voeren:

- De functie van de regeling en de veiligheidsinrichtingen moeten gecheckt worden.
- Elektrische aansluitingen en bedrading moeten gecontroleerd worden op beschadigingen.
- De drukknippels en drukslangen dienen periodiek gecontroleerd te worden op vervuiling en, zo nodig, gereinigd te worden, en zo nodig dienen de drukslangen vervangen te worden.

Voer vóór na onderhoudswerkzaamheden een veiligheidscontrole volgens hoofdstuk 7 en 8 uit alvorens het apparaat weer in gebruik te nemen.



11. Uitbreiding en ombouw

Het toestel mag niet omgebouwd worden!

De garantie van **ruck** Ventilatoren geldt uitsluitend voor de uitgeleverde configuratie.

Na ombouw of uitbreiding vervalt de garantie!



12. Demontage en opslag



- **Risico op verwondigen door demontage onder elektrische spanning!**
- » Indien u de elektrische spanning voor het begin van de demontage niet uitschakelt kan u u verwonden of het product of onderdelen ervan beschadigen.
- Controleer dat de relevante onderdelen van het toestel ontkoppeld zijn van een spanningsbron.

12.1. Opslag

De achteloze opslag van het toestel kan tot milieuverontreiniging leiden.

Sla het toestel op volgens de nationale bepalingen van uw land.



13. Opsporen en verhelpen van storingen

Let op volgende voorschriften:

- Ga ook bij het opsporen van storingen onder tijdsdruk systematisch en doelgericht te werk. Het zomaar en overhaast demonteren en aanpassen van de instellingswaarden kan er in het slechtste geval toe leiden dat de oorspronkelijke oorzaak van de storing niet meer vastgesteld kan worden.
- Probeer een indruk te krijgen van de functie van het apparaat in samenhang met de installatie als geheel.
- Probeer te achterhalen of het apparaat vóór het optreden van de storing de vereiste functie in de installatie als geheel heeft vervuld.
- Probeer veranderingen vast te stellen in de installatie waarin het product is ingebouwd:
 - » Zijn de gebruiksomstandigheden of de gebruiksmogelijkheden van het toestel veranderd?
 - » Zijn er veranderingen aangebracht (bijv. aanpassingen) of reparaties uitgevoerd aan de installatie als geheel (toestel, elektrotechniek, regeling) of aan het toestel zelf? Zo ja: welke?
 - » Is het toestel gebruikt volgens de voorschriften?
 - » Op welke manier manifesteert de storing zich?
- Probeer een duidelijk beeld te krijgen van de oorzaak van de storing. Ondervraag zo nodig de directe operator of installatiebeheerder.

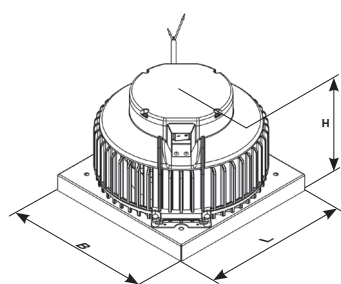
Indien u de opgetreden fout niet kunt herstellen, neem dan contact op met de producent. Het contactadres vindt u onder www.ruck.eu of op de keerzijde van de titelpagina van de gebruiksi- en montagehandleiding.

13.1. Mogelijke bedrijfsstoringen

Vóór en tijdens gebruik van het apparaat kunnen er nog andere storingen optreden, die niet door een foutmelding op de display worden aangegeven.

Fout	Mogelijke oorzaken	Storing verhelpen
Ventilator werkt niet!	<ul style="list-style-type: none"> • Apparaat is niet aangesloten. • Apparaatschakelaar is niet op 'I' geschakeld. • Geen elektrische spanning. • Elektrische toevoerleiding is niet aangesloten. • Gewenste drukverschil is ingesteld op 0 Pa. 	<ul style="list-style-type: none"> • Apparaat aansluiten. • Apparaat inschakelen. • Controleer de zekering / voeding. • Laat de elektrische toevoerleiding door een erkend vakman aansluiten. • Gewenste drukverschil instellen.
Geen regel- drag!	<ul style="list-style-type: none"> • Drukmeting aan de verkeerde kant 	<ul style="list-style-type: none"> • Breng op een geschikte plek in het ventilatiekanaal een niet te korte drukmeetslang aan.

14. Technische gegevens



Afb.6:
Afmetingen van het toestel.

Technische gegevens				
Type toestel		DHA 190 EC CP 20	DHA 220 EC CP 20	DHA 250 EC CP 20
		129642	129688	129702
Lengte	L mm	321	321	321
Breedte	B mm	321	321	321
Hoogte	H mm	223,4	223	241,6
Bedrijfsspanning U	V	230V ~	230V ~	230V ~
Frequentie f	Hz	50	50	50
Stroomverbruik P	W	103	120	204
Stroom I	A	0,9	1	1,6
Max. opgenomen stroom I _{max}	A	0,9	1,0	1,7
Max. omgevingstemp. t _A	°C	60	60	60
Max. omgevingstemperatuur. t _M	°C	60	60	60
Schakelschema nr.		130426	130426	125223

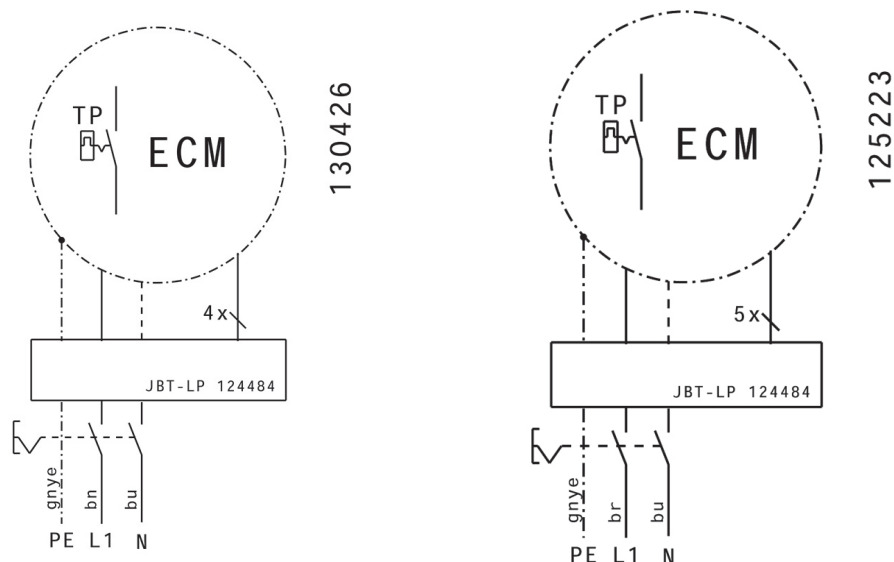
Gegevens conform de ErP-richtlijn ("Energy related Products") volgens de EU-verordening 327/2011

Type toestel	DHA 190 EC CP 20	DHA 220 EC CP 20	DHA 250 EC CP 20
ID-nummer	129642	129688	129702
ErP conform	2015 **	2015 **	2015
Totale efficiëntie η_{es} [%]			58,9
Meetcategorie			A
Efficiëntie categorie			statisch static
Efficiëntiegraad op het optimale energie-efficiëntiepunt	N		76,7
Toerentalregeling			integriert integrated
Abricagejaar	zie typeplaatje		
Handelsregisternumme	Amtsgericht Mannheim HRB 560366		
Vestigingsplaats van de fabrikant	ruck Ventilatoren GmbH, Deutschland		
Mominaal ingangsvermogen van de motor op het optimale energie-efficiëntiepunt P_e [kW]			0,204
Volumestroom op het optimale energie-efficiëntiepunt q_v [m ³ /h]			920
Statische druk op het optimale energie-efficiëntiepunt p_{st} [Pa]			452
Omwentelingen per minuut bij het optimale energie-efficiëntiepunt n [1/min]			2813
De specifieke verhouding	De specifieke verhouding ligt dichtbij 1 en duidelijk onder de 1,11.		
Informatie over demontage, recycling en afvalverwerking	Raadpleeg de gebruiksaanwijzing van het product		
Optimale levensduur	Raadpleeg de gebruiksaanwijzing van het product		
Beschrijving van aanvullende elementen die worden gebruikt om de energie-efficiëntie van de ventilator te bepalen, zoals leidingen, die niet in de meetcategorie worden beschreven en niet bij de ventilator worden geleverd.	Voor de berekening van de energie-efficiëntie zijn behalve de volgens de meetcategorie vereiste aansluitcomponenten geen bijzondere voorwerpen gebruikt.		

* Niet ErP conform, kan enkel als vervangtoestel voor identieke ventilatoren volgens ErP-Richtlinie 327/2011 of buiten de EU verkocht worden.

** ErP conform volgens EU-richtlinie 327/2011 vermits het energieverbruik bij optimale efficiëntie < 125W is.

*** Erp conform volgens EU-richtlinie 327/2011 vermits het maximale energieverbruik van de dampkap < 280W is.

15. Schakelschema's


ruck Ventilatoren GmbH

Max-Planck-Str. 5
D-97944 Boxberg-Windischbuch

Tel. +49 (0)7930 9211-0

Fax. +49 (0)7930 9211-150

info@ruck.eu

www.ruck.eu

De in deze montage- en gebruikshandleiding vermelde gegevens zijn uitsluitend illustratief. Een uitspraak over een bepaalde toestand of een geschiktheid voor een bepaalde toepassing kan uit onze informatie niet afgeleid worden.

De informatie verbiedt de gebruiker niet eigen beoordelingen of tests uit te voeren. Gelieve ermee rekening te houden dat onze producten onderhevig zijn aan een natuurlijk slijtage- en verouderingsproces.

Dit document, alsmede de gegevens, specificaties en andere informatie zijn het exclusieve eigendom van **ruck Ventilatoren GmbH**. Het mag niet zonder toestemming gereproduceerd worden of aan derde partijen gegeven worden.

Informatiestand:
print 14.07.2016
mdar_pb_10d_nl

Onder voorbehoud van wijzigingen

Taal:
Nederlands