



Der seitliche Anschluss dient dazu, die Hauptluftleitung auf beiden Seiten des Anschlusskastens anzuschließen, um ein 3x75-Modul zu ersetzen. Wird ein Rohr mit einem Durchmesser von 125 mm verwendet, sollte der nicht verwendete Teil abgeschnitten werden.

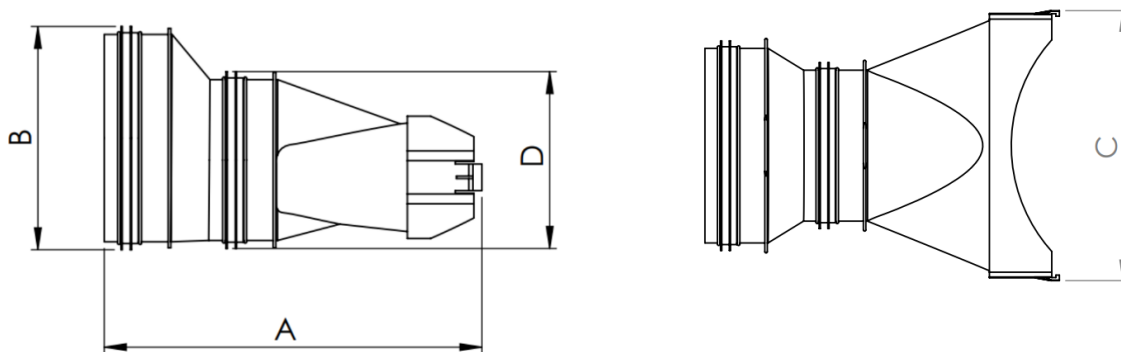
- ⊗ Wird in den ovalen Schlitz auf beiden Seiten der Anschlussdose eingesetzt und ersetzt ein 3x75-Modul
- ⊗ Konzipiert für den Anschluss von 125 mm und 160 mm Kanälen
- ⊗ Die Standard-Lüftungsdurchmesser ermöglichen den Anschluss von runden Rohren und Formstücken.

HAUPTSEITIGER ANSCHLUSS 125/160 HEATPEX ARIA





DIMENSIONEN				MATERIAL	GEWICHT	KATALOG NR.
Länge A	Breite C	Stumpfende Durchmesser B	Stumpfende Durchmesser D	PP	0,259 kg	524 110 001
284 mm	216 mm	160 mm	125 mm			



HAUPTSEITER ANSCHLUSS 125/160 HEATPEX ARIA

*Druckverlust – Daten einsehen für **Verteilerkasten10X75** HEATPEX ARIA

