



Installationsanleitung HomEvap Direct

Dieses Produkt darf von Kindern ab 12 Jahren, Personen mit eingeschränkten geistigen Fähigkeiten, körperlichen Einschränkungen oder einem Mangel an Erfahrung und Kenntnis verwendet werden, wenn sie dabei beaufsichtigt werden oder in die sichere Verwendung des Geräts eingewiesen worden sind und die damit verbundenen Gefahren begreifen. Kinder dürfen nicht mit dem Produkt spielen. Unbeaufsichtigte Kinder dürfen das Gerät nicht reinigen oder warten.

V4

Übersetzung des Original Gebrauchsanweisung
HomEvap
Postbus 31186, NL-6503 CD Nimwegen

Inhalt

Vorwort.....	2
Garantie und Haftung	2
Garantie	2
Haftung.....	2
Sicherheitsmaßnahmen	2
Technische Informationen	3
Allgemeine Beschreibung	3
Funktionsprinzip	3
Anwendung	3
Beschreibung der einzelnen Bestandteile	3
Das Gehäuse	3
Steuerung.....	4
Technische Daten	4
Installationsanleitung HomEvap Direct	5
Wartungsvorschriften.....	6
Schematische Darstellung des HomEvap Direct in einem Abstellraum.....	8
Steuerungsmöglichkeiten	9
Extern:	9
Intern:	9
Schaltplan.....	10

Vorwort

Diese Installationsanleitung ist für die Installation und Wartung des **HomeEvap Direct** bestimmt.

Der Zweck dieser Installationsanleitung ist:

- Optimale Sicherheit bei Installation und Betrieb.
- Sorgfältige Wartung.
- Referenz bei Störungen.

Obwohl diese Anleitung mit größter Sorgfalt erstellt wurde, können daraus keine Rechte abgeleitet werden. Unsere Produkte werden ständig weiterentwickelt. HomeEvap behält sich daher das Recht vor, diese Anleitung ohne vorherige Ankündigung zu ändern.

Garantie und Haftung

Garantie

Für HomeEvap-Produkte gilt eine 2-jährige Garantie ab Herstellungsdatum. Diese Garantie umfasst die kostenlose Lieferung von Ersatzteilen durch HomeEvap.

Von der Garantie ausgeschlossen sind:

- Demontage - und Montagekosten;
- Mängel, die nach Ansicht von HomeEvap auf unsachgemäße Behandlung, Fahrlässigkeit oder Unfälle zurückzuführen sind;
- Mängel, die durch Behandlung oder Reparatur durch Dritte ohne Zustimmung von HomeEvap verursacht wurden.

Verbrauchsmaterialien wie Wasserfilterkartuschen, LegioSafe-Filter, Matrix-Kassettenmaterialien und Verteilerröhrchen oder Düsen.

Um ein defektes Teil zurückzugeben, muss sich der Installateur mit HomeEvap in Verbindung setzen.

Haftung

Der HomeEvap Direct ist für die adiabate Kühlung von Hoch- und Flachbauten, Wohnhäusern und kleineren Nutzbauten konzipiert. Ohne Rücksprache mit einem Experten von HomeEvap kann jede anderweitige Anwendung als unsachgemäß eingestuft werden und erlischt die Haftung des Herstellers für eventuelle Schäden.

HomeEvap haftet nicht für Schäden, die verursacht wurden durch:

- nicht bestimmungsgemäße Verwendung;
- normalen Verschleiß;
- Nichtbeachtung der Montageanweisungen in dieser Anleitung bezüglich Sicherheit, Betrieb und Wartung;
- Verwendung von nicht von HomeEvap B.V. gelieferten Teilen.

Sicherheitsmaßnahmen

• Der HomeEvap Direct ist so konstruiert, dass es bei normalem Gebrauch ohne Vorsatz nicht möglich ist, mit beweglichen oder spannungsführenden Teilen in Kontakt zu kommen.

• Der HomeEvap Direct erfüllt die gesetzlichen Anforderungen für Elektrogeräte.

Das Gerät muss gemäß den nationalen Anschlussvorschriften installiert werden.

Angewandte Richtlinien:

- EMV-Richtlinie 89/336/EWG
Niederspannungsrichtlinie 73/23/EWG


Konformitätsnormen:


- EN 50081-1:1992
- Elektromagnetische Verträglichkeit. Fachgrundnorm Störaussendung
- Wohnbereich, Geschäfts- und Gewerbebereiche sowie Kleinbetriebe
- EN 50081-2:1994
- Elektromagnetische Verträglichkeit. Fachgrundnorm Störaussendung
- Industriebereich.


Die folgenden Sicherheitsmaßnahmen müssen berücksichtigt werden:

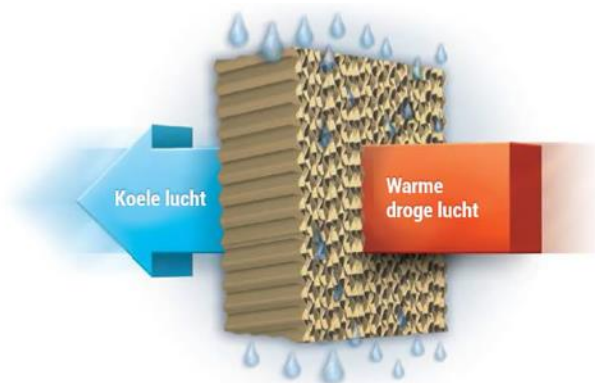
- Gerät vor Anfang der Arbeiten immer vom Stromnetz trennen. Den Netzstecker aus der Steckdose ziehen;
- Geeignete Werkzeuge verwenden.
- Das Gerät nur für den vorgesehenen, wie im Abschnitt „Garantie und Haftung“ beschriebenen, Verwendungszweck und unter Berücksichtigung der betreffenden technischen Daten benutzen.
- Wenn das Netzkabel beschädigt ist, darf es nur von einer autorisierten Person ausgetauscht werden.

Symbole auf der Abdeckung an der Unterseite:

 : Die Teile unter der Abdeckung stehen unter Spannung. Dieses Symbol warnt vor gefährlichen Situationen. Vorsichtig vorgehen, den Netzstecker aus der Steckdose ziehen, um die Abdeckung zu entfernen.

 Dieses Symbol warnt vor Kontakt und ungeschütztem Zugriff.

 Dieses Symbol warnt vor gefährlichen Situationen. Vorsichtig vorgehen.



Anwendung

Für den Einsatz des HomEvap Direct ist lediglich ein vorhandener Wasserzu- und -ablauf sowie ein Netzanschluss erforderlich.

Technische Informationen

Allgemeine Beschreibung

Der HomEvap Direct ist für die energieeffiziente, leise und sichere Luftkühlung und -befeuchtung in Wohnungen ohne WRG-Gerät bestimmt. Die Kühlfunktion sorgt im Sommer für angenehme Temperaturen in der Wohnung. Im Winter sorgt der Luftbefeuchter für eine angenehme Luftfeuchtigkeit in der Wohnung.

Der HomEvap Direct wird verdeckt über der Tür eines Hausanschlussraums, Abstellraums oder auf dem Dachboden angeordnet. Die befeuchtete und gekühlte Luft wird durch einen Rost in den Innenraum geblasen.

Funktionsprinzip

Der HomEvap Direct ist ein adiabater Luftkühler und -befeuchter. Die Warmluft aus der Wohnung wird durch eine befeuchtete Matrix geleitet. Dadurch wird die Luft bis nahe an die Kühlgrenztemperatur der Luft abgekühlt, z. B. von 29 °C/30 % bis 20 °C/75 %. Der adiabate Luftkühler hat einen Wirkungsgrad von 80 %.

Luftbefeuchter

Wenn der Feuchtigkeitsgehalt der Frischluft zu sehr absinkt, befeuchtet der HomEvap die Zuluft. Dabei kann ein Wirkungsgrad von bis zu 80% erreicht werden. Die Luft wird gemäß der Enthalpie-Linie des Mollier-Diagramms abgekühlt*. Die maximale Kapazität beträgt 5 l/h*.

Luftkühler:

Der HomEvap Direct kann auch für die Kühlung zu warmer Frischluft verwendet werden. Die Kühlung wird aktiviert, wenn die Temperatur in der Wohnung höher ist als die eingestellte Temperatur.

ACHTUNG: Durch den beschränkten Luftdurchsatz ist der Einfluss auf die Raumtemperatur begrenzt.

Beschreibung der einzelnen Bestandteile

Die Hauptbestandteile des HomEvap Direct sind:

Das Gehäuse

Der HomEvap Direct besteht aus zwei Gehäusen aus EPP (expandiertem Polypropylen) mit beidseitigen angeordneten, runden Kanalanschlüssen mit einem Innendurchmesser von 200 mm. EPP ist leicht, wasserdicht und wiederverwertbar. Der HomEvap Direct besteht aus einer Einheit mit dem Befeuchter/Kühler und einer Einheit mit dem Lüfter für den erforderlichen Luftstrom.

Das Gehäuse beider Einheiten ist in einen oberen und einen unteren Bereich unterteilt. Diese beiden Bereiche sind mit zwei Montageringen miteinander verbunden. Im unteren Bereich des Luftbefeuchters/Luftkühlers befinden sich das Wasserabsperrenteil und die Hauptplatine. Dieser Bereich ist mit einer EPP-Abdeckung verschlossen. Im unteren Bereich der Lüftereinheit befindet sich die Steuerung.



Innenraum

Der Innenraum des Luftbefeuchters/Luftkühlers ist so konstruiert, dass ein optimaler Luftstrom gewährleistet ist und die Befeuchtung sicher erfolgen kann. Im Innenraum befindet sich die Kassette mit dem patentierten Legionellenschutz-Filter LegioSafe und der Matrix. Das Zulaufwasser fließt zuerst durch den Filter und befeuchtet anschließend die Matrix. Die zugeführte Luft strömt durch die Matrix-Kassette und wird befeuchtet. Überschüssiges Wasser wird abgeleitet. Falls die Temperatur der Zuluft unter den Sollwert absinkt, wird diese durch den im Ring montierten PTC-Lufterhitzer erwärmt.

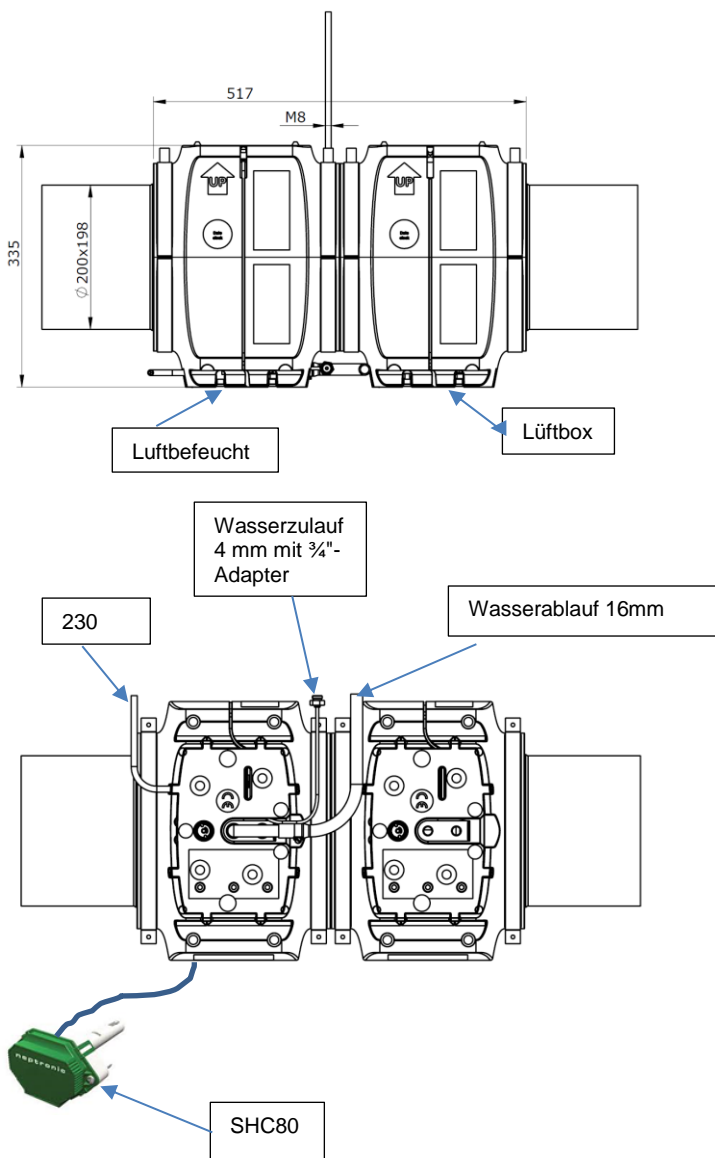


Die Lüftereinheit besteht aus einem regelbaren Lüfter mit 0 - 10 V-Steuerung.

Steuerung

Die Steuerung des HomEvap erfolgt über das mitgelieferte drahtlose Bedienteil. Sobald der Sensor im Bedienteil eine abweichende Temperatur oder Luftfeuchtigkeit feststellt, wird das Wasserabsperrventil modular geöffnet oder geschlossen, um einen optimalen Wirkungsgrad zu erzielen, und den Wasserverbrauch auf ein Minimum zu reduzieren. Dieser Prozess wird sich wiederholen, bis der Sollwert erreicht ist.

Die Steuerung verfügt über eine Schutzregelung, um stehendes Wasser zu verhindern und bietet so zusätzlichen Schutz vor Legionellenbildung und Überbefeuchtung.



Technische Daten

	HomEvap Direct
Abmessungen L x B x H	258 x 344 x 335 mm je Gerät
Maximale Befeuchtungsleistung	0 - 4 Liter
Maximale Kühlleistung	2275 Watt
Stromverbrauch	Max. 900 Watt
Maximaler Wasserverbrauch	5 Liter pro Stunde
Wasserzulaufanschluss	4 mm
Wasserablaufanschluss	16 mm Schlauch
Maximale Luftmenge	650 m ³ /h
Kanalanschluss	200 mm
Lüfter	ebm-papst K3G190RC0503

Installationsanleitung Homev Direct

Überprüfen Sie die Verpackung vor dem Öffnen auf sichtbare Beschädigungen. Etwaige Beschädigungen sind innerhalb von 48 Stunden nach Lieferung schriftlich an info@homevap.com zu melden, um Garantieansprüche geltend zu machen.

Der Homev

Der Homev

1) Homev

2) Lüftereinheit – EPP-Einheit mit 2 Rundanschlüssen mit einem Innendurchmesser von 200 mm und dem Lüfter. An der Unterseite befindet sich ein Kabel mit einem Stecker für den Anschluss an das Netzkabel des HE-Luftbefeuchters. Verwenden Sie dazu den mitgelieferten Verteiler.

3) Bedienteil – Mit einem internen Feuchtigkeits- und Temperatursensor ausgestattete Steuereinheit.

Für die drahtlose Steuerung ist eine separate Gebrauchsanweisung vorhanden.

ACHTUNG: Das Bedienteil ist ausschließlich für die Verwendung mit dem Luftbefeuchter vorgesehen und an diesen gekoppelt, um sicherzustellen, dass keine Verwechslung stattfinden kann.

Vorgehensweise

ACHTUNG: Die Geräte sorgfältig waagrecht ausgerichtet aufhängen!

Anordnung

- 1) Bestimmen Sie, wo der Homev
- 2) Entscheiden Sie, ob die Einheiten einzeln, verbunden durch einen Schlauch oder einen Montagering mit einem Innendurchmesser von 200 mm installiert werden sollen.
- 3) Der HE ist mit einer Montagehalterung mit Halterungen mit M8-Gewinde ausgestattet.

Diese kann zur Aufhängung über eine Gewindestange verwendet werden.

- 4) Wir empfehlen, nach der Lüfterbox vor dem Rost ein Stück Akustikschlauch anzubringen.
- 5) Der Freiraum um das Gerät herum sollte ausreichen, um den Luftbefeuchter im Wartungsfall drehen zu können.

Wasseranschluss

- 6) Schließen Sie den schwarzen 4 mm Schlauch mithilfe des 3/4"-Adapters über einen 3/4"-Waschmaschinenhahn mit Rückschlagventil an die Wasserversorgung an. Stellen Sie sicher, dass der Wasserdruck zwischen 1,5 und max. 5 bar liegt.

Wasserablaufanschluss

- 7) Der HE wird mit einem 16 mm Ablaufschlauch mit Klemmkopplung geliefert.



Der Ablaufschlauch sollte drucklos mit ausreichend Gefälle an das Abwassersystem angeschlossen werden.

ACHTUNG: Bei einem Leitungsbruch im Gerät beträgt der Wasserverbrauch bis zu 1 l/min. Der normale Verbrauch beträgt max. 2 l/h. Der minimale Durchmesser des Abflaufs beträgt 25 mm.

Feuchtigkeits- und Temperatursensor im Kanal

Montieren Sie den SHC80-Sensor Direct im Zuluftkanal nach dem HE.

ACHTUNG: Den Sensor nicht beschädigen!

Reihenfolge der Inbetriebnahme:

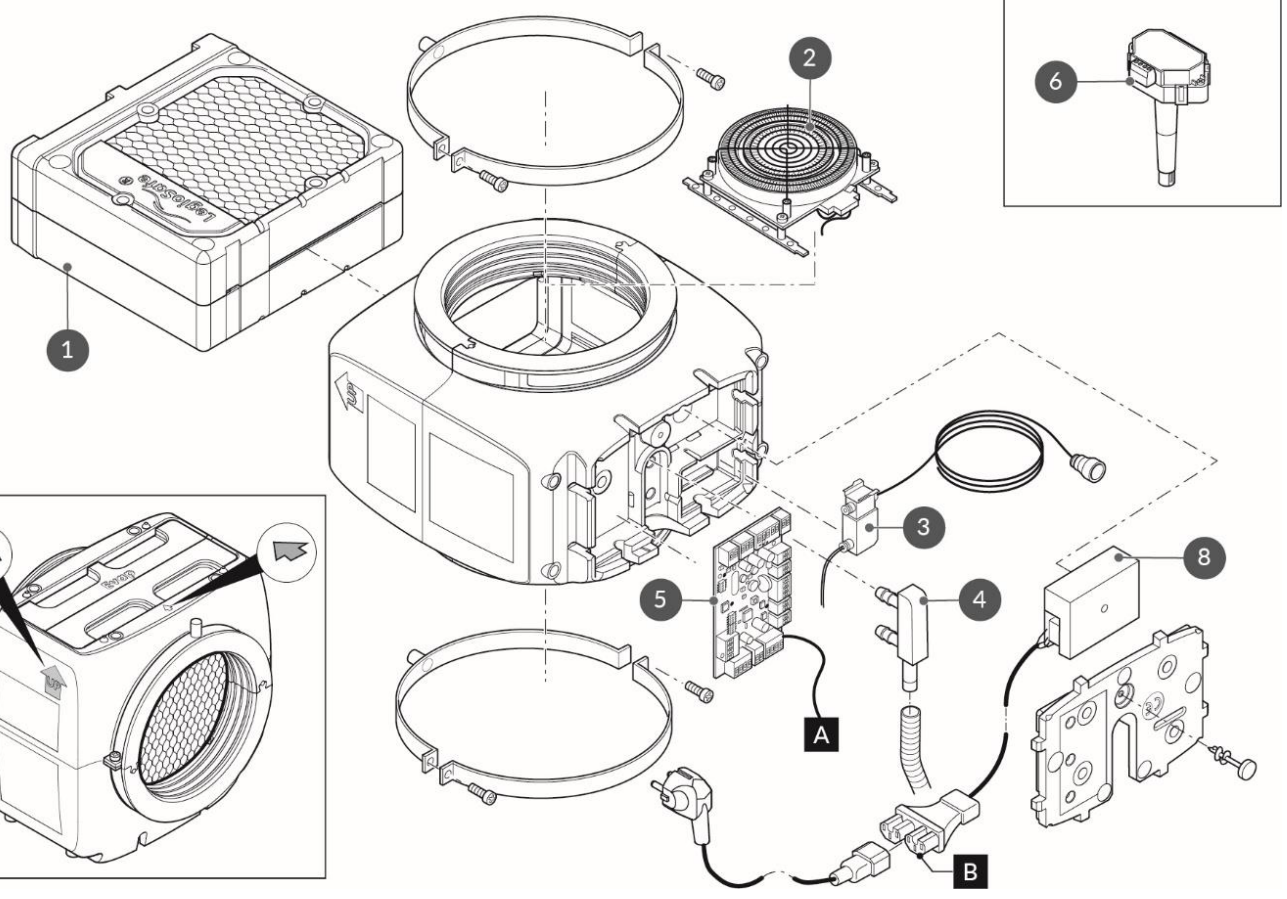
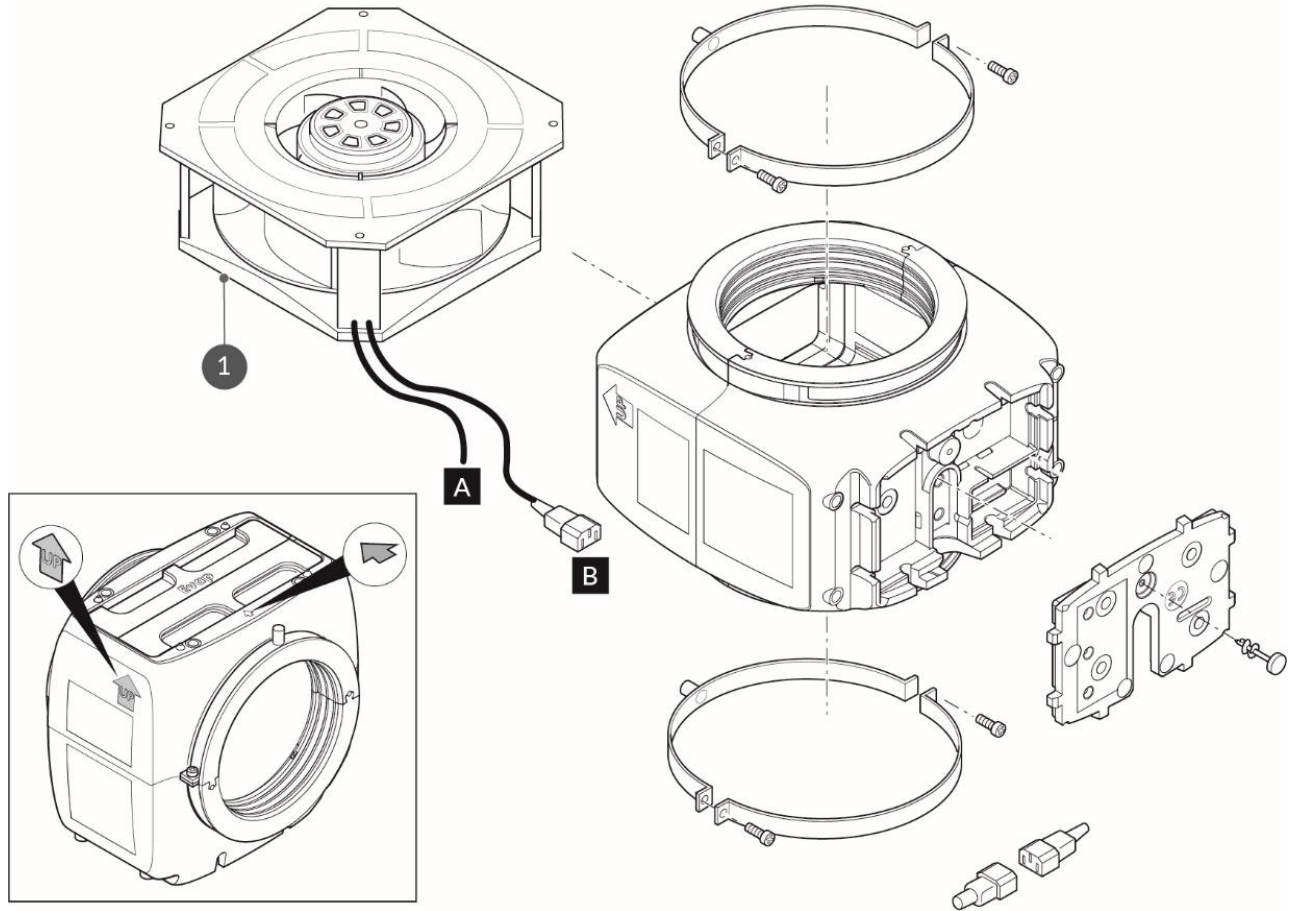
- 8) Öffnen Sie den Wasserhahn um eine Viertelumdrehung.
- 9) Stecken Sie den Netzstecker in die Steckdose. Es wird ein automatischer Test ausgeführt. Währenddessen blinkt Serviceleuchte 5 Sekunden. Das Wasserabsperrventil öffnet sich 90 Sekunden und der Lüfterhitzer wird eingeschaltet. Dieser Test dauert ungefähr 3 Minuten.
- 10) Der Homev
- 11) Verwenden Sie anschließend das drahtlose Bedienteil. Das Bedienteil ist ausschließlich mit dem betreffenden Gerät gekoppelt und ist auf die Standardeinstellung eingestellt. Wie die Einstellungen geändert werden können, entnehmen Sie bitte der Anleitung.

ACHTUNG! Es ist durchaus üblich, dass nach ca. 10 Minuten Wasser durch den Abfluss abläuft. Dabei handelt es sich um maximal 1 bis 2 l/h, bedingt durch die Zulufttemperatur und die relative Luftfeuchtigkeit.

Wartungsvorschriften

Der HomEvap Direct ist wartungsarm.
Wartungsarbeiten, wie der Austausch der Matrix-Kassette, sind einfach durchzuführen.

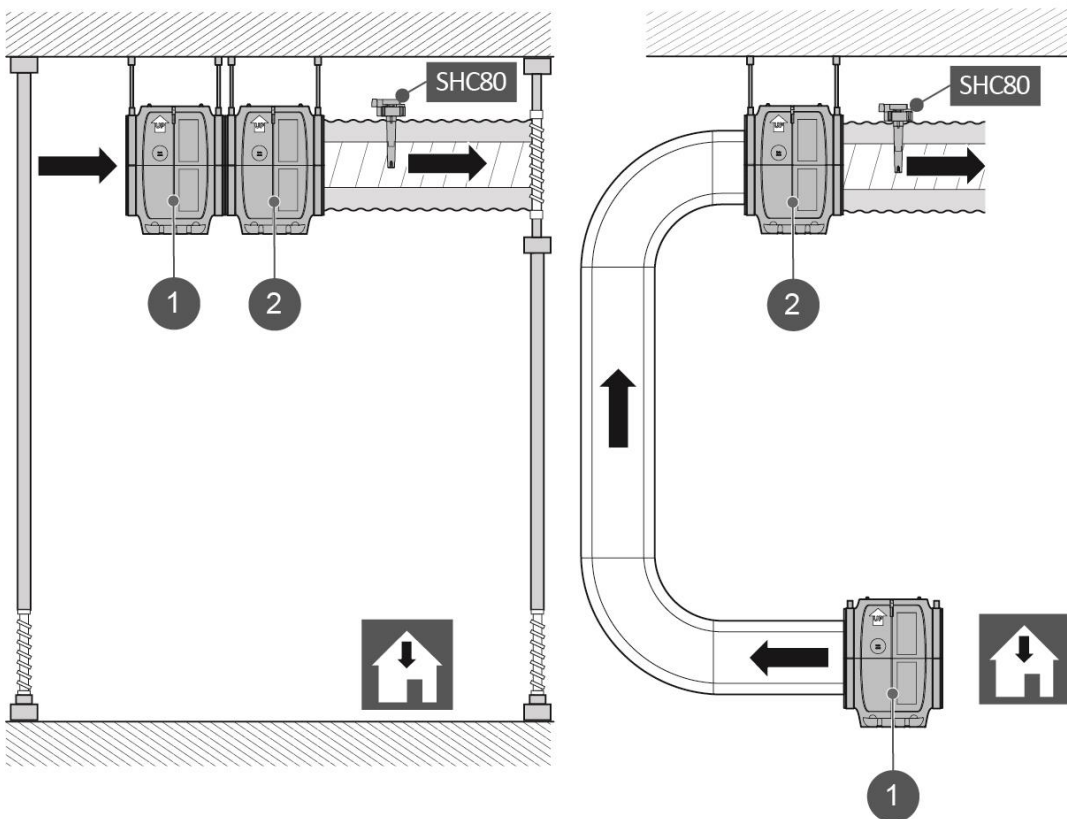
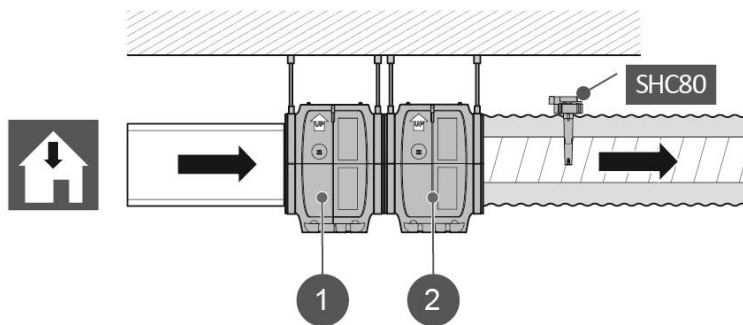
Auf der Anzeige des HomEvap Bedienteils wird ein Schlüsselsymbol angezeigt, wenn Matrix-Kassette ausgetauscht werden muss.



Schematische Darstellung möglichkeiten des HomeEvap Direct in einem Abstellraum

Hinweis: Der Gitter/ Rost und der flexibelen Akustische
Luftschlauch gehören nicht zum Lieferumfang.

- 1 = Luftbefeuchter/Luftkühler
- 2 = Lüfterbox



Steuerungsmöglichkeiten

Extern:

- **0 - 10 V:**
Anschluss an TB2.
Funktion:
1 - 3 V: 30 %
4 - 7 V: 60 %
8 - 10 V: 100 %
DIP-Schalter-Einstellung: DS1 1 EIN, 2 EIN, 3 EIN, 4 AUS
- **Modbus / Bacnet über rs485:**
Anschluss an TB1.
DIP-Schalter DS2, 8 EIN. Bei mehreren Geräten können durch die Einstellung der DIP-Schalter eindeutige Adressen festgelegt werden. Siehe Handbuch Bacnet/Modbus-Steuerung.
- **Ein/Aus benutzerdefiniert - T1-Sensor = Begrenzer:**
Anschluss an TB3.
Potenzialfreier Kontakt.
Funktion: externes Signal für Ein/Aus. Bei „Ein“ läuft das Gerät bis die maximale RH% des Kanalsensors erreicht ist, d. h. 78 %. Wenn diese erreicht ist, schaltet sich das Gerät aus, bis die relative Luftfeuchtigkeit unter 78 % fällt.
- **Externer Feuchtigkeits- oder Temperaturregler:**
Anschluss an TB7, Kühlen: 1 + 2, Luftbefeuchter: 1 + 4. Falls ein Direct vorhanden ist, dann auch anschließen an 3.
Funktion: Jeder beliebige Feuchtigkeits- oder Temperaturregler kann an das Gerät angeschlossen werden, um dieses zu steuern, wobei die Sollwerte des Kanalsensors (T1) als Grenzwerte verwendet werden.
DIP-Schalter-Einstellung: DS1 1 EIN, 2 EIN, 3 EIN, 4 AUS
- **T3-Außentempersensor - T1-Sensor = Begrenzer:**
An TB12 anschließen und Sensor im Frischluftzuluftkanal installieren.
Funktion: Sobald der Sensor eine Temperatur unter 12 Grad misst, läuft das Gerät bis die maximale RH% des Kanalsensors erreicht ist, d. h. 78 %. Wenn diese erreicht ist, schaltet sich das Gerät aus, bis die relative Luftfeuchtigkeit unter 78 % fällt.
DIP-Schalter-Einstellung: DS1 1 EIN, 2 EIN, 3 EIN, 4 EIN
Verwendungszweck: Wenn die Verwendung eines Bedienteils nicht wünschenswert/möglich ist.

Intern:

- **T8 Abluftkanalsensor RH% / T:**
Kanalsensor an TB9 anschließen und im Abluftkanal vor dem WRG-Gerät installieren.
Funktion: Der Kanalsensor misst die relative Luftfeuchtigkeit im Abluftkanal. Wenn diese unter den Standardsollwert fällt, schaltet sich das Gerät ein. Das Bedienteil kann zur Anzeige von Werten und Alarmen verwendet werden, allerdings reagiert das Gerät nicht auf die angezeigten Messwerte.
Verwendungszweck: wenn die Verbindung zwischen dem Gerät und dem Bedienteil unterbrochen ist.

Schaltplan

