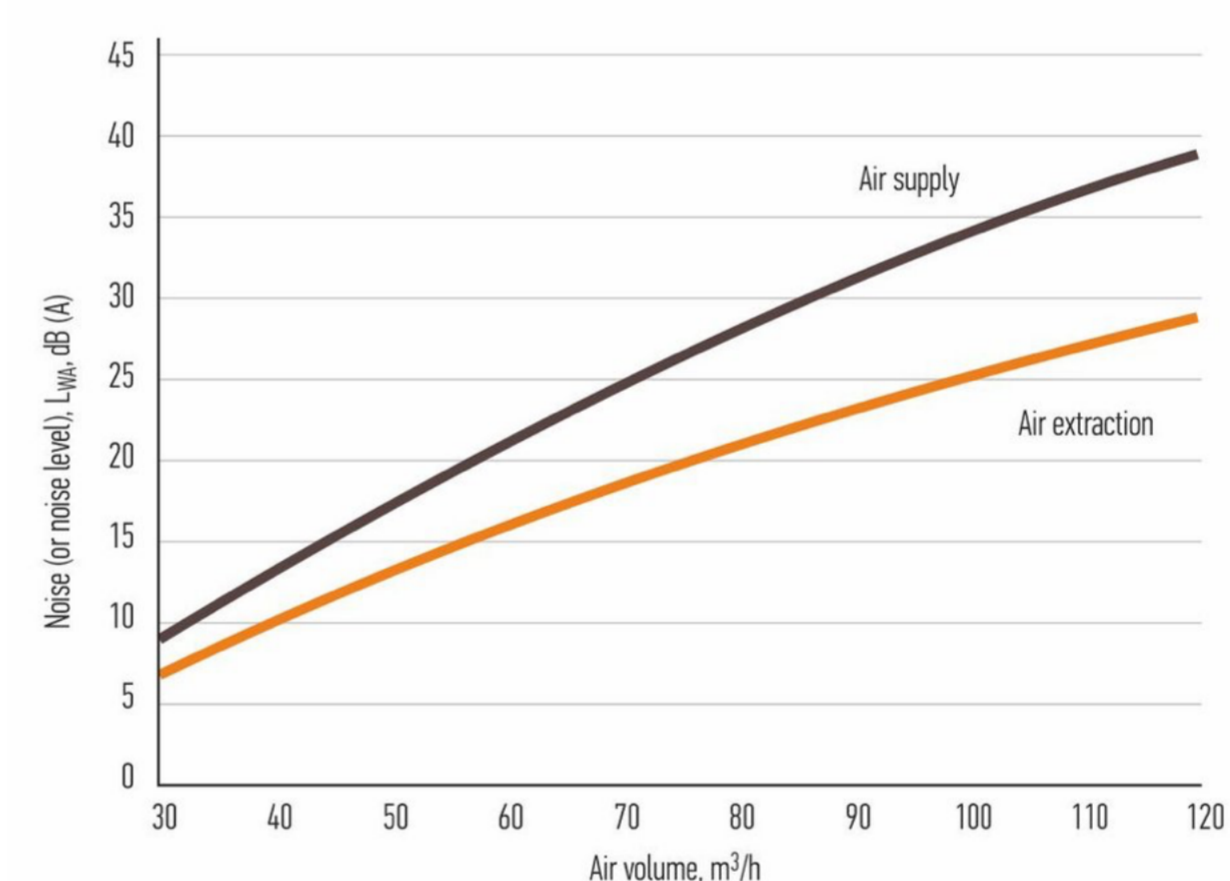
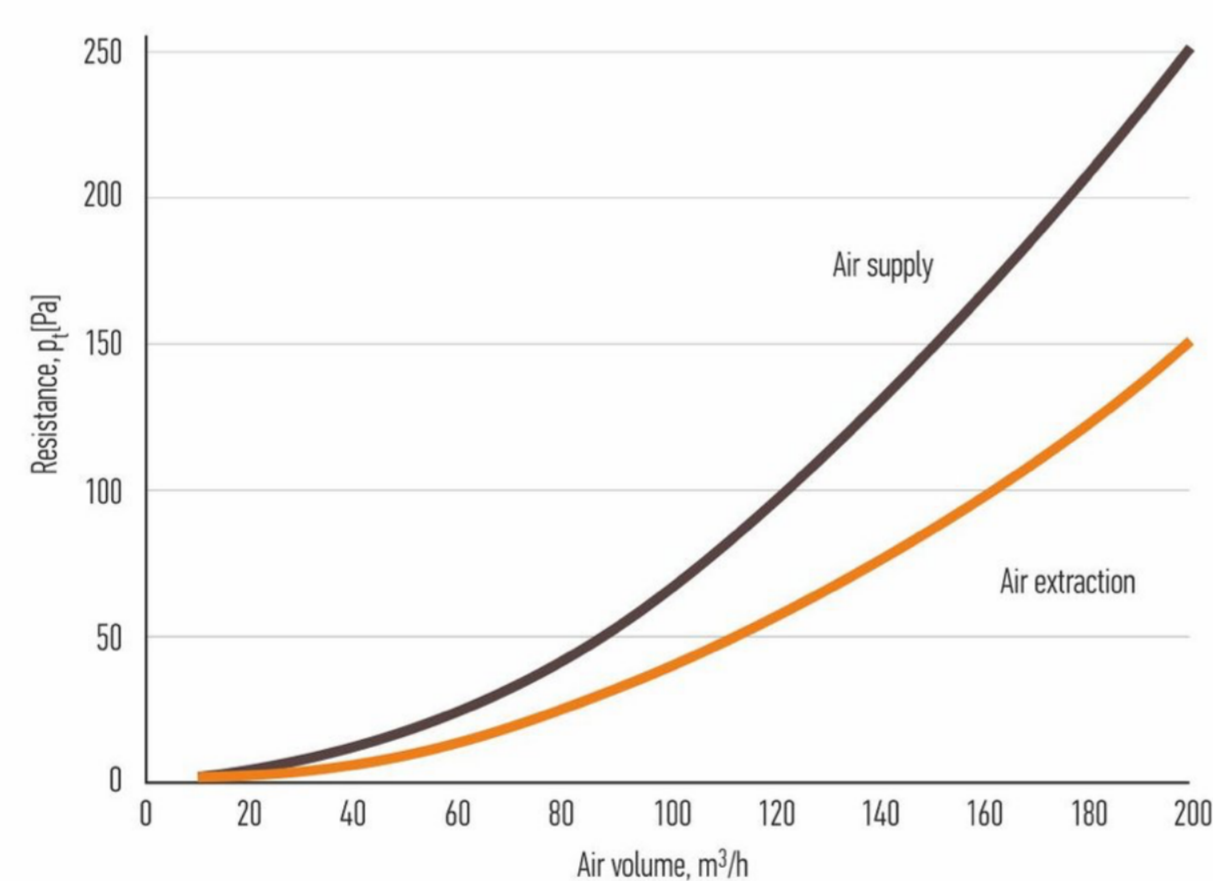
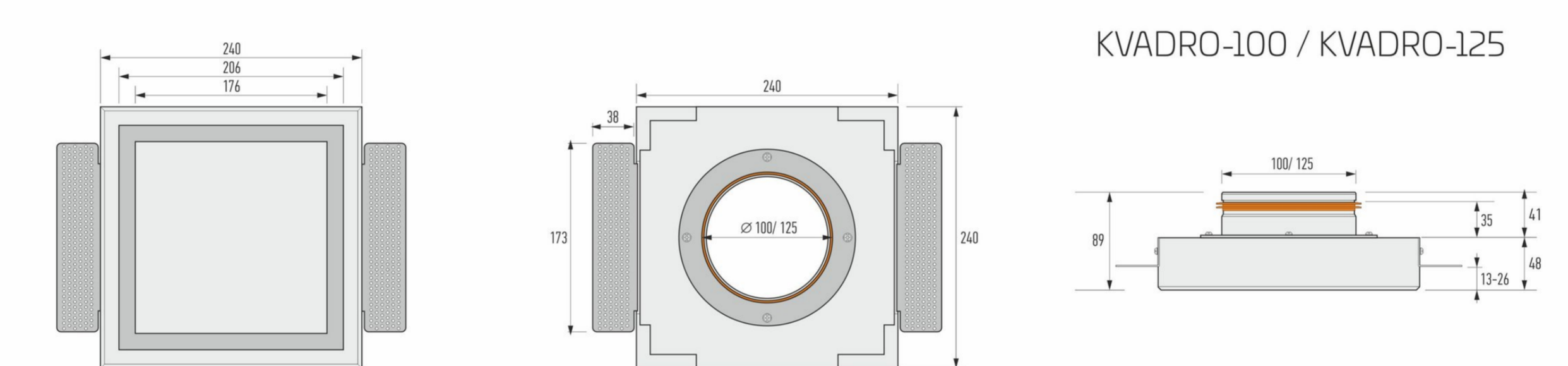
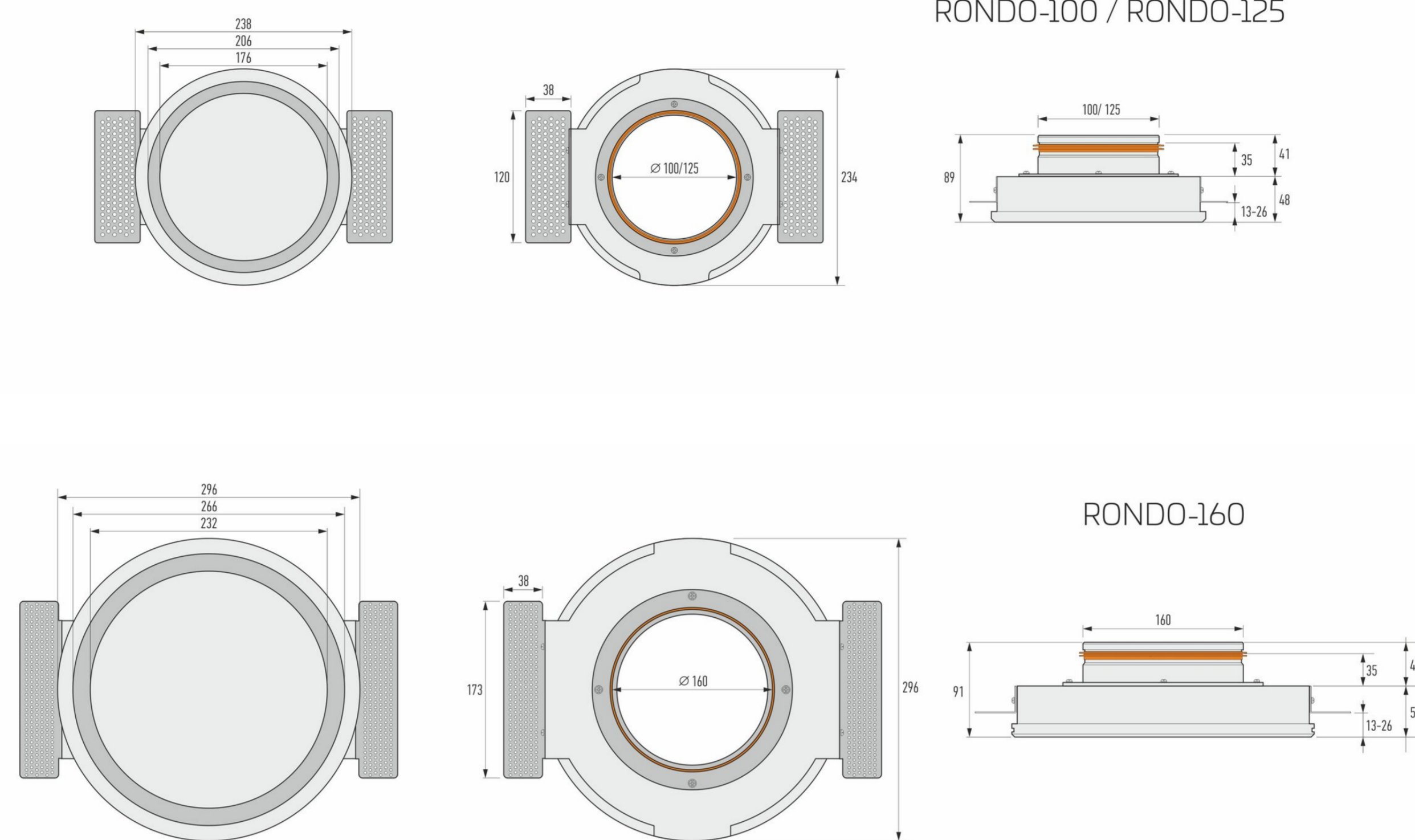


Parameters

ERGOVENT - een tot in het kleinste detail doordachte en geperfectioneerde verstuiver. Specialisten kiezen deze verstuiver vanwege de gemakkelijke installatie en de gegarandeerde technische parameters. Kopers genieten van het stijlvolle ontwerp en de stille en veilige werking.

	RONDO-100	RONDO-125	RONDO-160	KVADRO-100	KVADRO-125
Duct connection diameter	100 mm	125 mm	160 mm	100 mm	125 mm
Shape	Round	Round	Round	Square	Square
Recommended airflow per diffusor (supply)	up to 80 m ³ /h	up to 80 m ³ /h	up to 100 m ³ /h	up to 80 m ³ /h	up to 80 m ³ /h
Recommended airflow per diffusor (exhaust)	up to 95 m ³ /h	up to 95 m ³ /h	up to 120 m ³ /h	up to 95 m ³ /h	up to 95 m ³ /h



LUCHTSTROOMREGELING

De afdekking van het rooster moet altijd gelijk met het plafond worden gemonteerd. Als het nodig is om de luchtstroom te regelen, adviseren wij het gebruik van een INNO polyurethaan ventiel. U kunt de flexibele klep te allen tijde in de aansluitaftakking van het rooster plaatsen. De luchtstroom wordt dan geregeld door het aantal verwijderbare segmenten te wijzigen.



Telefoon: +31 (0)40 249 19 49
E-mail: export@ergovent.com

