



DVSQ ABLUFTVENTIL

LUFTMANAGEMENT SYSTEMEN

PRODUKT EIGENSCHAFTEN

Viereckige pulverbeschichtetem Stahlblech Ventil

Das viereckige Abluft Ventil **DVSQ** eignet sich für Wohnhäuser, Büroräume usw.

- Großer Einstellbereich
- Niedriger Geräuschpegel
- Rasche und einfache Installation durch Klemmfedern
- Einfache Einstellung des Luftvolumenstromes

KONSTRUKTION

Das **DVSQ** ist aus pulverbeschichtetem Stahlblech angefertigt. Die Standardfarbe ist weiß (RAL 9010). Mit verstellbaren, zentrisch angeordnetem, drehbarem Ventilteller. Stufenlose Einregulierung der Luftmenge.

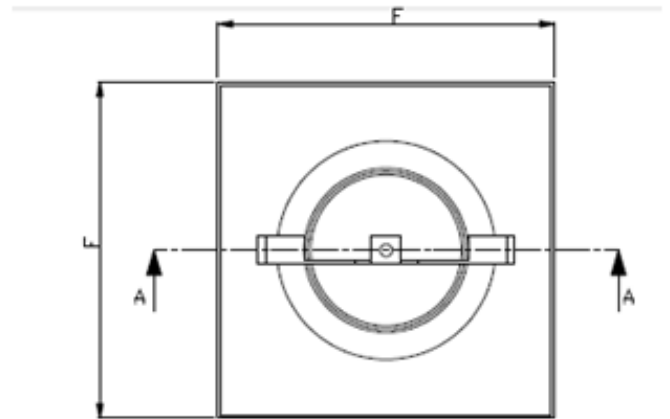
Abdichtung durch die Kombination von Klemmfedern und Dichtungsband in Stutzen(DVLZ) oder Kanal.

Das Ventil ist geschlossen wenn der Ventilteller -22 mm von der Null-Ebene platziert ist. Bei vollständiger Öffnung ist der Ventilteller auf +20 mm von der Null-Ebene.

Die Grafik zeigt die Abhängigkeit der Strömungsrate, Schallpegel und Gesamtdruckverlust am Ventil Typ **DVSQ100 +125**

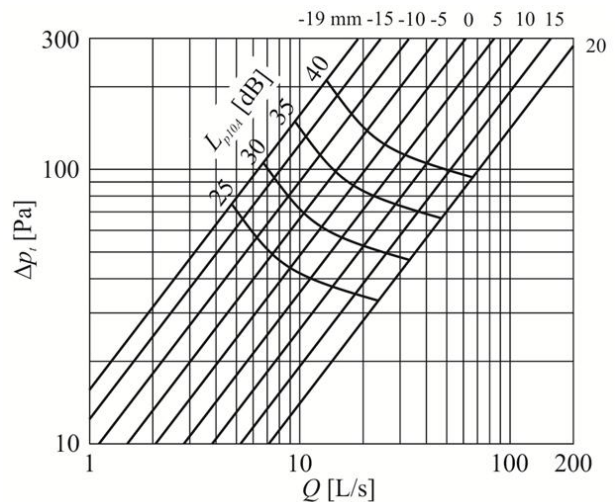
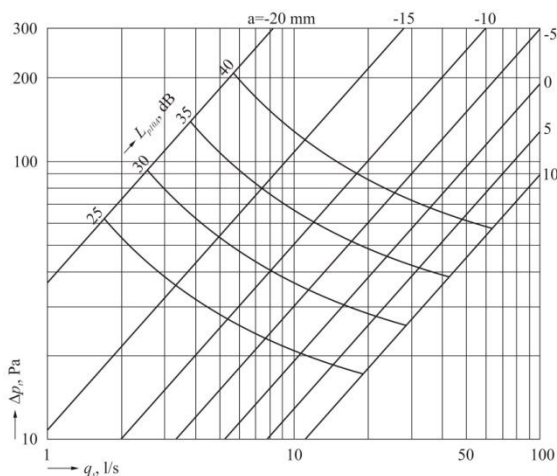
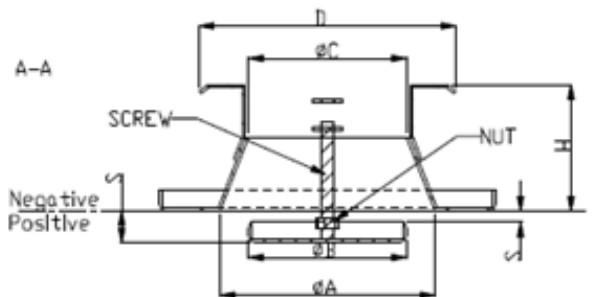
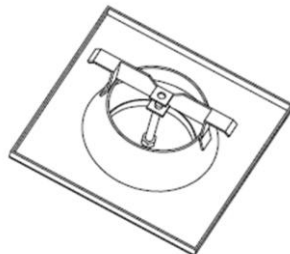
MESSUNG UND EINSTELLUNG DES LUFTVOLUMENSTROMES

Der Luftvolumenstrom kann durch Verändern des Tellers (s, mm) am Ventil eingestellt werden. Die Ermittlung des Luftvolumenstromes wird über eine Druckdifferenzmessung am Ventil durchgeführt. Die zur Einstellung des Volumenstromes benötigten Werte sind den Volumenstromkennlinien je Durchmesser zu entnehmen.



	DVSQ100	DVSQ125
ØA	100	125
ØB	77	103
ØC	72	99
D	120	154
E	160	190
F	160	190
H	60	65
S	+ / -	+ / -

Ventil Höhe 1cm



HAFTUNG:

Die Informationen in diesem technischen Datenblatt sind gültig ab dem Zeitpunkt der Veröffentlichung. DEC INTERNATIONAL behält sich jederzeit das Recht vor, gegebenenfalls Anpassungen und Änderungen von Details durchzuführen. Um Mißverständnisse auszuschließen, sollten Interessenten Kontakt mit dem Unternehmen aufnehmen um festzustellen, ob seit dem Erstellungsdatum dieser Datenblätter Material- und/oder Informationsänderungen stattgefunden haben.

ACHTUNG:

Der Objektberater ist für die eigentliche System- und Montage des Produkts verantwortlich. Angegebene Werten bezüglich Temperatur können nicht benutzt werden um die physischen Eigenschaften festzustellen. Diese Eigenschaften sind auch abhängig von der Luftfeuchtigkeit sowie von der Temperatur der Luft innerhalb und außerhalb der Klimaanlage.

WARENZEICHEN:

Das DEC Logo und DEC International sind Warenzeichen oder eingetragene Warenzeichen der Dutch Environment Corporation BV in den Niederlanden und / oder anderen Ländern..

