



Vent-Axia[®]

Lo-Carbon Svava

www.vent-axia.de



Lo-carbon Svara

Intelligenter Ventilator mit App-Steuerung für Küchen und WC / Badezimmer

Der erste App-gesteuerte Einzelraumlüfter

Die Markteinführung des Svara-Lüfters markiert die nächste Generation von Einzelraumlüftern.

Durch die Bluetooth fähige App "Vent-Axia Connect" mit intuitiver Menüführung ist die Inbetriebnahme sehr einfach. Der Svara hat serienmäßig integrierten Feuchte- und Lichtsensoren und sorgt immer für die optimale Luftqualität ohne dass der Nutzer eingreifen muss. Die Einstellungen können jederzeit durch den Nutzer mit "Vent-Axia Connect" angepasst werden.

Lärmempfindliche Nutzer werden von den nur 17dB(A) und nur 4W Stromaufnahme auf der niedrigsten Stufe ebenso beeindruckt sein.

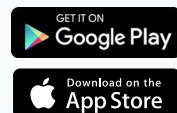
Ein Modell für alle Anwendungsbereiche

Der SVARA erfüllt mit seiner Standardprogrammierung alle gängigen Anwendungen in den dafür vorgesehenen Einsatzzwecken.

In der Werkseinstellung arbeitet der Ventilator mit einem Volumenstrom von 30 m³/h.

Wenn der Sensor Personen im Raum registriert, wird der Volumenstrom auf 60 m³/h erhöht. Bei einem schnellem Anstieg der Luftfeuchtigkeit, z. Bsp. durch das Duschen, erhöht sich der Volumenstrom auf 90 m³/h. Nach Abbau der Luftfeuchtigkeit reduziert sich der Luftvolumenstrom selbständig wieder auf 30 m³/h.

Werden andere Einstellungen oder Funktionen gewünscht, können sie mit der Vent-Axia Connect App, die im App Store oder auf Google Play zum Download erhältlich ist, geändert werden.



Vent-Axia

Funktionen

Völlig automatisch

Drei variable Volumenströme und ein Boostmodus:

- Geringer Volumenstrom (Grundlüftung);
- Mittlere Geschwindigkeit (Präsenzlüftung);
- Hohe Geschwindigkeit (Intensivlüftung);
- Boostmodus
- Ruhemodus z.B. während der Nacht.

Installation

- Geeignet für Wand- und Deckenmontage;
- Geeignet für 100-240V AC und 12V DC;
- Multi-pole-Switch (integriert/100-240V AC).



Max. 4W



Bluetooth



3 Geschwindigkeitsstufen



Nachlaufsteuerung



Lichtsensoren



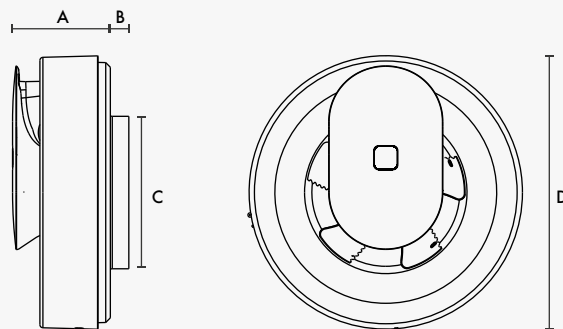
Feuchtesensoren

Technische Daten

Leistung

Niedrig	Mittel	Hoch	Boost	El. Eingangsleistung(W)	Schalldruckpegel	SEL
m ³ /h	m ³ /h	m ³ /h	m ³ /h	W	dB(A) @ 3 m	W/m ³ /s) @ 0 Pa
30	60	90	110	4	17-20 dB(A)	0,036

Maße (mm)



A	B	CØ	DØ
60	21	99	177

Modell	Vent-Axia Svara
Interne Sicherung	Ja
Kapazität, freiblasend	110 m ³ /h
Max. Druckerhöhung	25Pa
Max. Stromaufnahme	4W
Schalldruckpegel	17-20 dB(A) @3m
Spannung / Frequenz	230V AC 50Hz/ 12V DC
Motorart (mit Kugellagern ausgestattet)	DC
Bluetooth	BTLE4
Schutzklasse	IP44
Isolationsklasse	Klasse II
Kennzeichnung	CE
Kanalanschluss	Ø100mm
Einsatzbereich	5-35°C
Gewicht	0,38kg