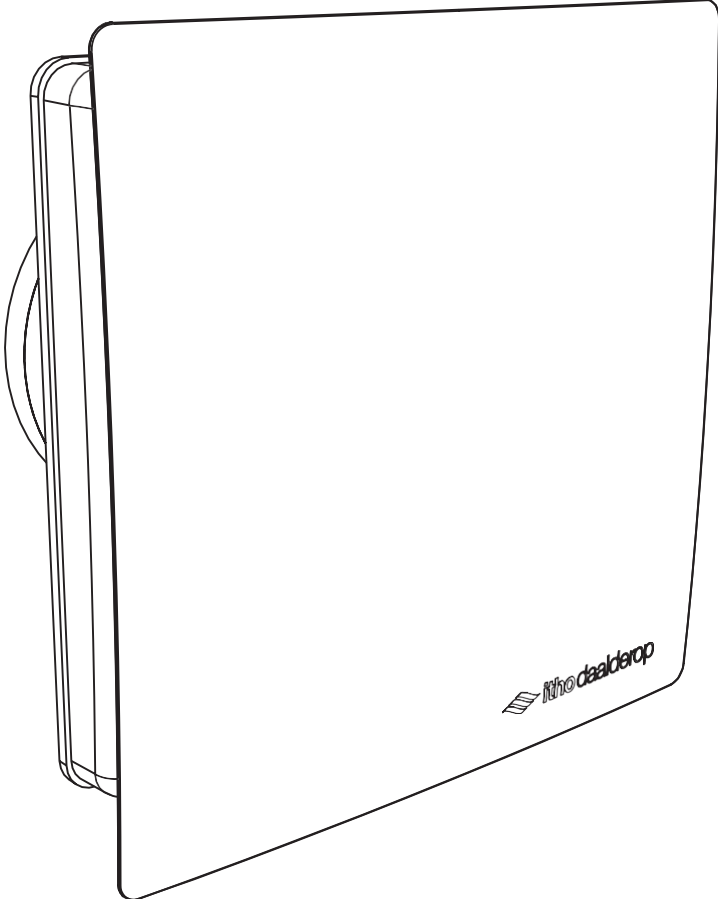


Itho Daalderop
BTV-ssst

Handbuch



1. Sicherheit & Vorschriften

1.1. Sicherheit

- Arbeiten an der Lüftungsanlage dürfen nur von autorisierten Monteuren ⁽¹⁾ unter Beachtung der Hinweise in der Anleitung durchgeführt werden. Es dürfen nur vom Hersteller vorgeschriebene Zubehör- und Ersatzteile verwendet werden.
- Verwenden Sie das Produkt nicht für andere als die in diesem Handbuch angegebenen Zwecke.
- Behandeln Sie elektrische Geräte mit Vorsicht:
 - Berühren Sie das Gerät niemals mit nassen Händen.
 - Berühren Sie das Gerät niemals, wenn Sie barfuß sind.
- Dieses Produkt und/oder System kann von Kindern ab 8 Jahren und darüber sowie von Personen mit verringerten physischen, sensorischen oder mentalen Fähigkeiten oder Mangel an Erfahrung und Wissen benutzt werden, wenn sie beaufsichtigt oder bezüglich des sicheren Gebrauchs des Produktes und/oder Systems unterwiesen wurden und die daraus resultierenden Gefahren kennen.
- Die Reinigung und Wartung durch den Benutzer darf nicht von Kindern oder von Personen mit eingeschränkten physischen, sensorischen oder mentalen Fähigkeiten oder mangelnder Erfahrung und Kenntnis ohne Aufsicht durchgeführt werden.
- Verhindern Sie, dass Kinder mit dem Produkt und/oder System spielen.
- Verwenden Sie das Produkt nicht in Gegenwart von brennbaren oder flüchtigen Substanzen wie Alkohol, Insektiziden, Benzin usw.
- Das Gerät darf auf keinen Fall zur Einleitung von Warmluft in Kanäle verwendet werden, die für das Rauchgas von Öfen oder anderen Verbrennungsgeräten vorgesehen sind. Die Luft muss direkt nach außen abgeführt werden.
- Wenn sich in demselben Raum, in dem das Gerät installiert ist, auch ein brennstoffbeheiztes Gerät (Warmwasserbereiter, Gasheizung usw. ohne geschlossene Brennkammer) befindet, muss überprüft werden, ob genügend neue Luft in den Raum einströmen kann, um eine ordnungsgemäße Verbrennung in diesen Geräten zu gewährleisten, wobei Vorkehrungen zu treffen sind, um zu verhindern, dass Gase, die aus dem Gasabzugsrohr oder von anderen brennstoffbeheizten Geräten kommen, wieder in den Raum entweichen.
- Das Gerät darf nicht zur Steuerung von Ventilatoren, anderen Heizungen usw. verwendet werden.
- Versperren Sie auf keinen Fall die Luftzufuhr oder den Luftauslass. Prüfen Sie auch, ob die Luftführungssysteme nicht blockiert oder verschlossen sind.
- Es ist unbedingt darauf zu achten, dass im Aufstellungsraum des Geräts jederzeit eine ausreichende Luftzufuhr vorhanden ist.
- Die mit dem Gerät abzuführende Luft muss sauber sein, d. h. frei von Fett, Ruß, chemischen und korrosiven Substanzen, brennbaren oder explosiven Gemischen.
- Tauchen Sie das Gerät oder seine Teile nicht in Wasser oder andere Flüssigkeiten.
- Verwenden Sie das Produkt nicht bei einer Umgebungstemperatur über 40 °C.

- Die Sicherheitshinweise müssen beachtet werden, um Körperverletzungen und/oder Schäden am Produkt zu vermeiden.
- Wartungs- und Reinigungsarbeiten dürfen nur durchgeführt werden, nachdem das Gerät von der Spannungsversorgung getrennt wurde.
- Das Produkt enthält rotierende Teile. Warten Sie daher nach dem Trennen der Spannungsversorgung mindestens 10 Sekunden, bevor Sie das Produkt öffnen oder berühren, da sich diese Teile noch einige Zeit weiterdrehen.
- Sichern Sie das System gegen ungewolltes Wiedereinschalten.
- Die Wartungsanweisungen müssen befolgt werden, um Schäden und übermäßigen Verschleiß zu vermeiden.
- Das Produkt darf nicht verändert werden.
- Das Produkt ist nur für ein 230 V 50 Hz Wechselstromnetz geeignet.
- Stellen Sie sicher, dass die elektrische Anlage, an die das Produkt angeschlossen wird, die vorgeschriebenen Bedingungen erfüllt.
- Die Anschlusssysteme an das Stromversorgungsnetz müssen eine vollständige Abschaltung bei Überspannungen der Kategorie III ermöglichen.
- Setzen Sie das Produkt nicht den Witterungsbedingungen aus.
- Stellen Sie keine Gegenstände auf das Gerät.
- Prüfen Sie das Produkt regelmäßig auf Mängel. Schalten Sie bei Defekten das Produkt aus und wenden Sie sich sofort an Ihren Installateur oder an die Serviceabteilung von Itho Daalderop.
- Schalten Sie das Produkt niemals aus, außer wenn:
 - Das Produkt funktioniert nicht richtig.

- Sie wollen das Produkt reinigen.
- Sie wollen eine
Wartung am Gerät
durchführen.
- Die Regierung rät, im
Katastrophenfall Fenster und
Türen zu schließen.
- Achten Sie darauf, den
Stromkreis nicht zu
beschädigen.
- Verwenden Sie das Gerät nicht
zum Absaugen von
Wasserboilern, Heizungsanlagen
usw.
- Stellen Sie sicher, dass das
Gerät in einen für diesen Zweck
geeigneten und ausgelegten
Abfluss nach außen entwässert.
- Halten Sie die Ventile frei und sauber.
- Wenn das Netzkabel beschädigt
ist, muss es durch den
Hersteller, seine Vertretung oder
eine qualifizierte Person ersetzt
werden, um Gefahren zu
vermeiden.
- Der Anwender/Verbraucher darf
das Gerät nicht öffnen.

**) Ein anerkannter Installateur ist ein Installateur, der in
einem Zentralheizungs- oder mechanischen
Installationsbetrieb arbeitet, der bei der Handelskammer
registriert und im SEI-Anerkennungsregister (Stichting
Erkenning Installatiebedrijven) aufgeführt ist oder der eine
Sterkin-Anerkennung hat.*

1.1.1. Normen und Richtlinien

Warnung!

Die Spezifikationen und Einstellungen des Geräts entsprechen ausschließlich den Normen und Gesetzen des Landes, in dem das Gerät verkauft wird.

Anwendungen außerhalb dieses Landes können zu sehr gefährlichen Situationen führen!

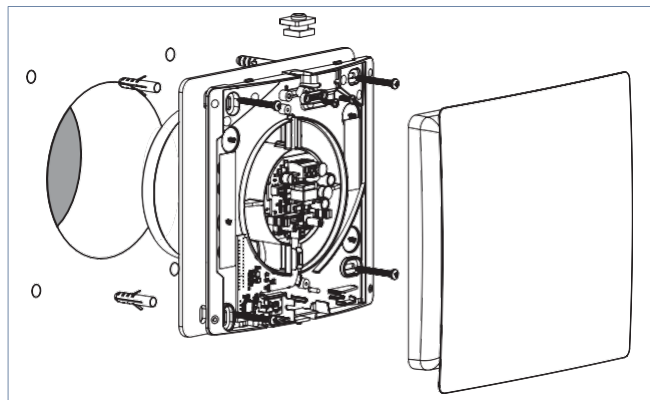
Der Installateur muss sicherstellen, dass die gesamte Installation den gesetzlichen Anforderungen, den in diesem Dokument enthaltenen Vorschriften und allen anderen anwendbaren Herstellerunterlagen entspricht.

Für alle gesetzlichen Anforderungen und Vorschriften gelten zum Zeitpunkt der Installation Ergänzungen, Änderungen oder später in Kraft tretende gesetzliche Anforderungen und Vorschriften.

Nach der Installation dürfen keine Sicherheits-, Gesundheits- und Umweltrisiken mehr bestehen, entsprechend den geltenden CE-Richtlinien. Dies gilt auch für andere Produkte, die in der Installation enthalten sind.

2. Produkt-Informationen

Die BTV-ssst ist ein Ventilator mit Propeller zur direkten Luftabsaugung, eventuell über ein kurzes Rohr, geeignet für den Einbau in die Wand oder Decke.



2.1. Versionen

Artikel	Typ	Beschreibung
53-00355	BTV-ssst	Bad- und Toilettenlüfter weiß, Auswahl von 2 Geschwindigkeiten*
53-00356	BTV-ssst T	Bad- und Toilettenlüfter weiß, 2 Geschwindigkeiten wählbar, und Timer*.
53-00357	BTV-ssst HT	Bad- und Toilettenlüfter weiß, 2 Geschwindigkeiten wählbar, Zeitschaltuhr und Hygrostat*

Diese Versionen sind mit einem Rückschlagventil ausgestattet. Der Zweck des Rückschlagventils ist es, kalte Luft (Zugluft) zu verhindern, wenn der Ventilator ausgeschaltet ist. Sie hilft auch zu verhindern, dass der Hygrostat durch Kondensation ungewollt anläuft, wenn die Temperatur nachts sinkt.

2.2. Technische Daten

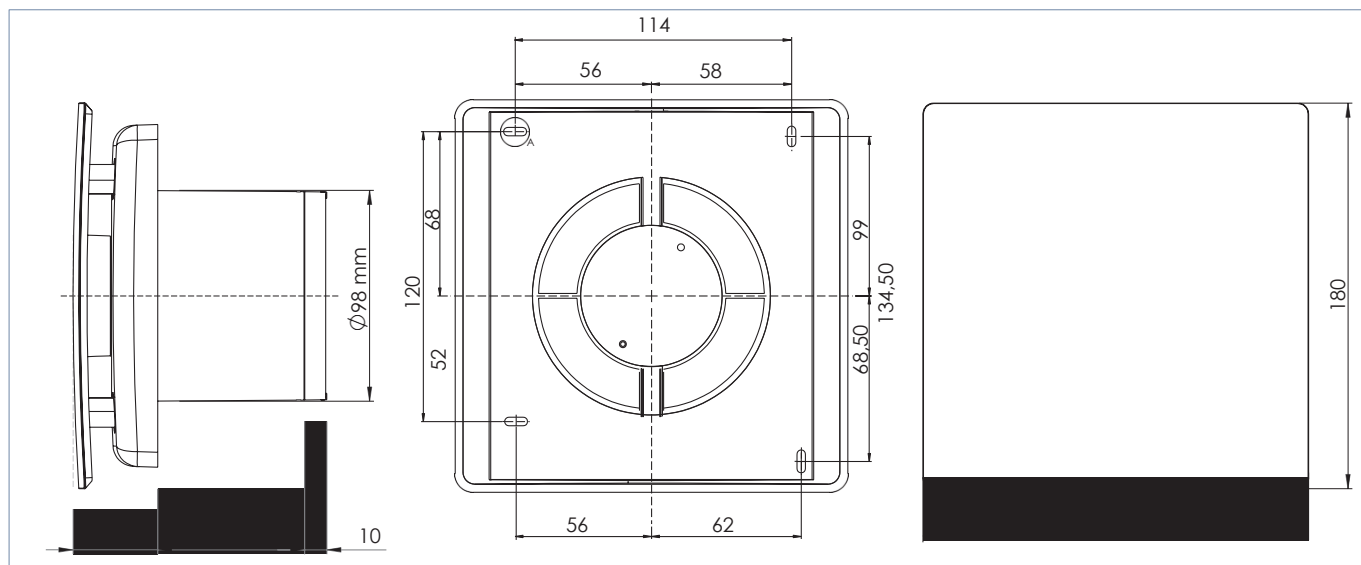
Beschreibung	Symbol	Gerät	BTV		
			BTV-ssst	BTV-ssst T	BTV-ssst HT
ABMESSUNGEN UND GEWICHT					
Abmessungen (HxBxT)	--	mm	180 x 180 x118		
Gewicht	--	kg	0,69		
ANSCHLÜSSE					
Äußerer Durchmesser	--	mm	Ø 98 außen		
ALLGEMEINES					
Farbe	--	--	RAL 9003		
IP-Klassifizierung	--	--	IPX4*		
Sicherheitsklasse	--	--	II; doppelt isoliert		
Versorgungsspannung	--	--	~ 230V - 50Hz		
Netzanschluss	--	--	Null +Schalt draht	Null + Phase + Schalt draht	Null + Phase + Schalt draht
Nachlaufzeit (einstellbar)	--	minus	-	3-25	
Lager	--	--	Gleitlager		
TECHNISCHE PARAMETER					
Maximale Durchflussmenge bei hoher Durchflusseinstellung		m ³ /h	78		
Maximale Durchflussmenge bei niedriger Durchflusseinstellung		m ³ /h	45		
Elektrische Eingangsleistung des Lüfterantriebs, bei hohe Qualität	--	W	10,4		
Elektrische Eingangsleistung des Lüfterantriebs, bei niedrige Position	--	W	4,8		
ANWENDUNG					
Temperaturbereich		°C	0-40		
Bereich der relativen Luftfeuchtigkeit		%	5-95 (nicht kondensierend)		

* Gemäß der Norm IEC 60529 2001-02

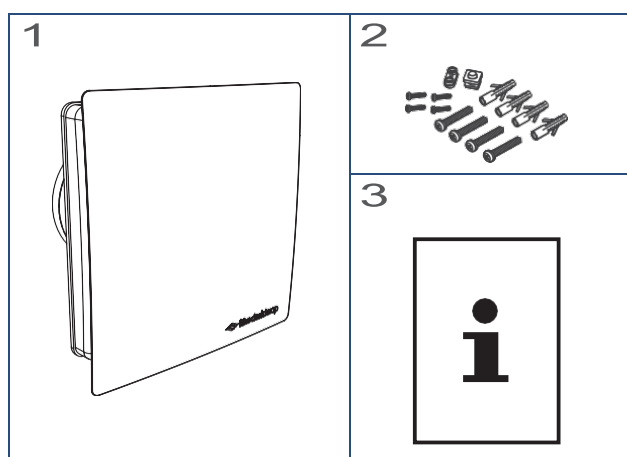
2.3. Informationen zur Produktkarte

Itho Daalderop		BTV			
Beschreibung	Symbol	Gerät	BTV-ssst	BTV-ssst T	BTV-ssst HT
Spezifische Energieverbrauchsklasse	- —	- —	F	D	D
Spezifischer Energieverbrauch, unter kalten Klimabedingungen	SEC	kWh/(m ² .a)	-23	-48	
Spezifischer Energieverbrauch, unter moderaten Klimabedingungen	SEC	kWh/(m ² .a)	-9	-23	
Spezifischer Energieverbrauch, unter warmen Klimabedingungen	SEC	kWh/(m ² .a)	-2	-9	
Typ des Lüftungsgeräts	VE	- —	Wohnungslüftungsgerät (RVE) Einweg-Lüftung Gerät (EVE)		
Typ des Antriebs	- —	- —	ein/aus		
Typ des Wärmerückgewinnungssystems	HRS	- —	Nein		
Thermischer Wirkungsgrad des Wärmerückgewinnungssystems	η_t	%	Nicht anwendbar		
Maximale Durchflussmenge	qmax	m ³ /h	78		
Elektrische Eingangsleistung des Lüfterantriebs, bei maximale Durchflussmenge	Pmax	W	10,3		
Schalleistungspegel	LWA	dB	50		
Referenzfluss	qref	m ³ /s	0,0217		
Referenzdruckdifferenz	ΔP_{ref}	Pa	10		
Spezifische Eingangsleistung	SPI	W/(m ³ /h)	0,132		
Lüftungssteuerung	- —	- —	Manuelle Steuerung (kein DCV)		
Steuerfaktor	CTRL	- —	Handbuch	Lokal	
Prozentsatz für externe Leckage bei Einwegbelüftung Geräte mit Luftkanälen	- —	%	Nicht anwendbar		
Anleitung zur Installation der geregelten Ansaugung/Ansaugung Abluftgitter in der Fassade für natürliche Luftzufuhr/Abluft	- —	- —	Nicht anwendbar		
Hinweise zur Vormontage/Demontage	- —	- —			
Empfindlichkeit des Luftstroms gegenüber Druckschwankungen bei + 20 Pa und - 20 Pa	- —	- —	Nicht anwendbar		
Luftdichtheit zwischen innen und außen	- —	- —	Nicht anwendbar		
Jährlicher Stromverbrauch	AEC	kWh	182	118	
Jährlich eingesparte Wärme, bei Kälte Klimabedingungen	AHS	kWh	2732	5131	
Jährliche Heizungseinsparung, unter moderaten Klimabedingungen	AHS	kWh	1397	2623	
Jährlich eingesparte Wärme, unter warm Klimabedingungen	AHS	kWh	632	1186	

2.4. Maßstäbliche Zeichnungen



2.5. Umfang der Lieferung



Legende

- | | |
|---|----------------------|
| 1 | Lüfter |
| 2 | Befestigungsmaterial |
| 3 | Dokumentation |

2.6. Auspacken und Prüfen

- Nehmen Sie das Gerät vorsichtig aus dem Karton.
- Überprüfen Sie die Daten des Typenschildes und den Typ auf Richtigkeit, wie auf dem Aufkleber auf dem Karton angegeben.
- Überprüfen Sie die Geräte auf Beschädigung und Vollständigkeit.
- Prüfen Sie, ob das Gerät mit den erforderlichen Unterlagen und Zubehörteilen verpackt ist.

2.7. Arrangements

2.7.1. Standardregelung

Die BTV-ssst ist die Standardausführung nur mit Standardsteuerung. Bei dieser Standardsteuerung beginnt der Lüfter mit hoher Drehzahl zu lüften, sobald er eingeschaltet wird, und läuft weiter, bis er mit dem (Licht-)Schalter ausgeschaltet wird.

2.7.2. Timer-Steuerung

Die BTV-ssst T und BTV-ssst HT sind mit einer Zeitschaltuhr ausgestattet und eignen sich ideal für Anwendungen, bei denen eine Nachlüftung erforderlich ist, wie z. B. in Toiletten. Der Lüfter wird über den Lichtschalter oder einen separaten Schalter eingeschaltet und läuft nach dem Ausschalten noch ca. 10 Minuten nach. Die sogenannte Nachlaufzeit ist bei der Auslieferung auf ca. 10 Minuten eingestellt. Bei Bedarf kann diese Zeit durch Drehen des Potentiometers verändert werden.

2.7.3. Hygrostat und Timer-Steuerung

Die BTV-ssst HT ist mit einer Zeitschaltuhr und einer Feuchteregelung ausgestattet und eignet sich ideal für Anwendungen, bei denen eine Feuchteregelung und Nachlüftung erforderlich ist, wie z. B. in Bädern, Duschen, Waschräumen und Küchen.

Die Umschaltung in den Hoch-Modus durch die Feuchteregelung erfolgt automatisch, wenn die Luftfeuchtigkeit im Raum den eingestellten Wert überschreitet. Der Schalterpunkt (relative Feuchte) ist mit dem Einstellpotentiometer zwischen 40% und 95% einstellbar. Nachdem die relative Feuchte auf den Sollwert gefallen ist,

läuft der Lüfter für die eingestellte Nachlaufzeit mit hoher Drehzahl weiter.

Bei Auslieferung ist die Feuchteregelung auf ca. 75% eingestellt.

2.7.4. Betrieb des Lüfters

Die Bedienung der BTV-ssst erfolgt über den Lichtschalter oder einen separaten Schalter. Sobald der Schalter eingeschaltet wird, schaltet sich der Lüfter ein. Sobald der Schalter ausgeschaltet wird, schaltet auch der Lüfter ab oder läuft je nach Steuerung kurzzeitig weiter.

2.8. Recyceln

Für die Herstellung dieses Produkts wurden nachhaltige Materialien verwendet. Dieses Produkt muss am Ende seines Lebenszyklus verantwortungsbewusst entsorgt werden. Die Regierung kann Ihnen darüber Auskunft geben.

Die Produktverpackung ist recycelbar. Diese Materialien müssen verantwortungsvoll und entsprechend den behördlichen Vorschriften entsorgt werden.



Um auf die Pflicht zur Trennung der Batterien vom Elektroschrott aufmerksam zu machen, trägt das Produkt das Symbol einer durchgestrichenen Mülltonne. Das bedeutet, dass das Produkt am Ende seiner Lebensdauer nicht über den normalen Hausmüll entsorgt werden darf. Das Produkt muss zu einem spezialisierten Abfallsammelzentrum in der Gemeinde oder zu einer Verkaufsstelle gebracht werden, die diesen Service anbietet.

Die getrennte Entsorgung von Batterien und Haushaltsgeräten vermeidet mögliche negative Folgen für Umwelt und Gesundheit durch unsachgemäße Behandlung. Es stellt sicher, dass die Materialien, aus denen das Gerät besteht, zurückgewonnen werden können, um erhebliche Einsparungen bei Energie und Rohstoffen zu erzielen.

3. Installation

3.1. Anforderungen an die Installation

Bitte beachten Sie vor der Installation Folgendes:

Montieren Sie das BTV:

- In einer Höhe von 2,3 Metern über dem Boden in der Wand, oder in der Decke (nicht im Boden oder in einer schrägen Wand!).
- In einem Raum, in dem ausreichend Zuluft vorhanden ist.
- in der Nähe einer 230 V, 50 Hz Steckdose.

Warnung!

Der Ventilator sollte die Abluft direkt nach außen führen.

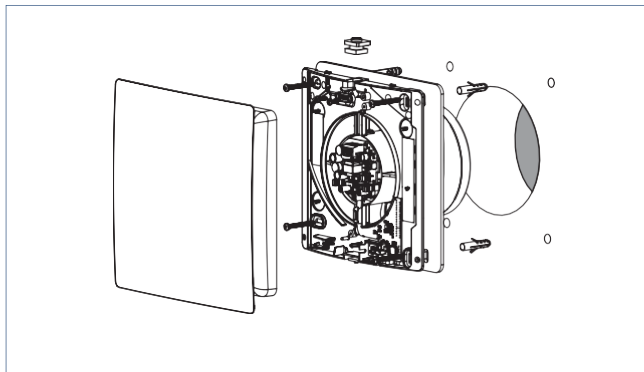
Warnung!

Der Kanal nach außen muss dicht an den Ventilator angeschlossen und mit Gefälle verlegt werden.

Sorgen Sie für geringe Widerstände, indem Sie möglichst viele kurze, gerade und glatte Kanäle verwenden. Bei der Verwendung von flexiblen Leitungen empfehlen wir, einen größeren Rohrdurchmesser zu verwenden. Verwenden Sie außerdem eine Wanddurchführung mit geringem Widerstand.

3.2. Einbau des Lüfters

Der Bad-WC-Lüfter BTV-ssst sollte in der Wand oder Decke montiert werden.



Montieren Sie den Lüfter wie folgt:

- a) Vergewissern Sie sich, dass alle Schmutzreste aus dem Loch entfernt werden.
- b) Prüfen Sie, ob an dem Ort, an dem der Lüfter installiert werden soll, ein Stromversorgungsanschluss vorhanden ist.

Der Lüfter ist für einen Anschlussdurchmesser von 100 mm geeignet. Eine Platzierung gegen einen Anschlussdurchmesser von bis zu 125 mm ist möglich, kann aber die Leistung leicht beeinträchtigen.

Warnung!

Bei Verwendung einer Kabelwanne muss ein geeignetes Netzkabel mit einem Außendurchmesser von 5 bis 7 mm durch die vorgesehene Gummi-Kabeldurchführung und Zugentlastung geführt werden.

Warnung!

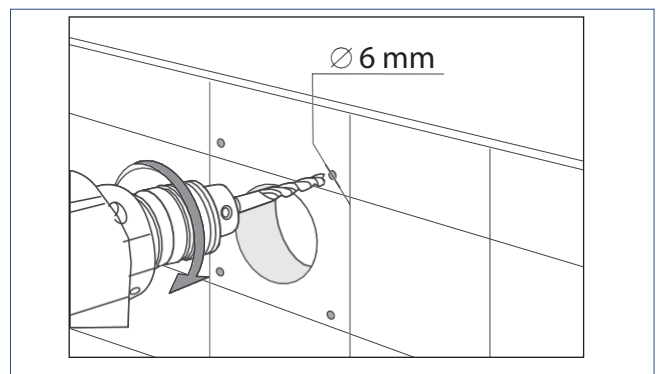
Schalten Sie vor Beginn der Elektroinstallation (Anschluss der Verdrahtung) die Gruppe, an die der Ventilator angeschlossen ist, spannungsfrei. Schalten Sie die Gruppe erst NACH Abschluss der Installation wieder ein.

Warnung!

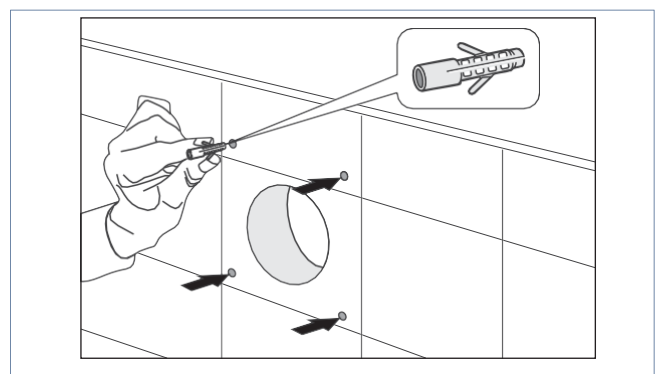
Schließen Sie das Gerät niemals mit einer Verlängerungsleitung an!

Warnung!

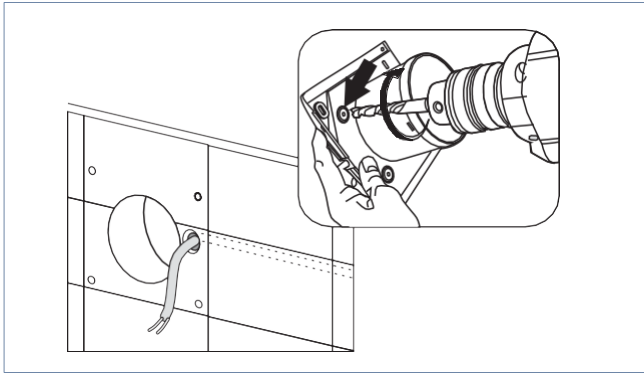
Schließen Sie das Gerät niemals mit einem beschädigten Netzkabel an!



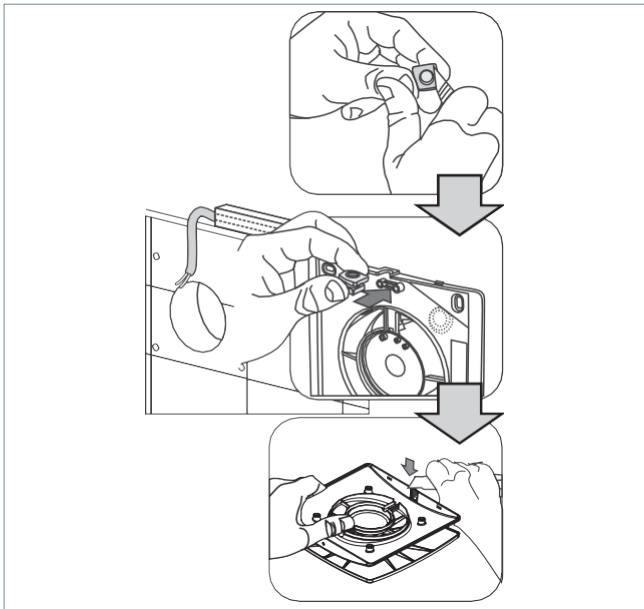
- c) Bohren Sie die erforderlichen Löcher für die mitgelieferten Dübel. Verwenden Sie den hinteren Teil des Lüfters selbst als Markierungsschablone oder verwenden Sie die Maßzeichnungen.



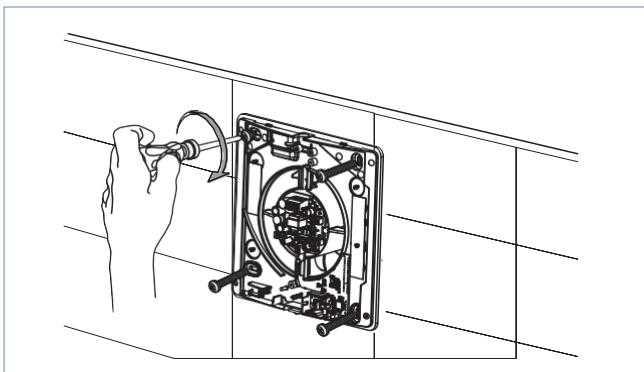
- d) Setzen Sie die mitgelieferten Stopfen ein.



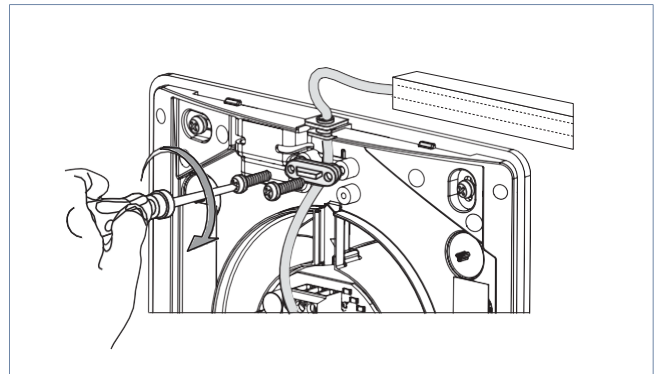
- e) Bohren Sie ein Loch für das Netzkabel in die Rückseite des Schrankes oder gehen Sie zu Schritt f, wenn eine Kabelwanne verwendet wird. Gehen Sie zu Schritt h, wenn keine Kabelrinne verwendet wird.
- f) Stromversorgungsanschluss mit Kabelkanal:



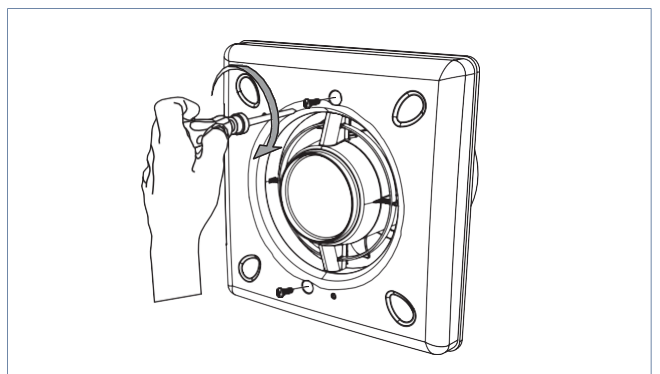
- g) Bereiten Sie die mitgelieferte Kabeldurchführung vor und montieren Sie sie an der Oberseite.
- h) Stellen Sie ggf. die gewünschte Flussrate gemäß dem Abschnitt Flussrate einstellen ein.



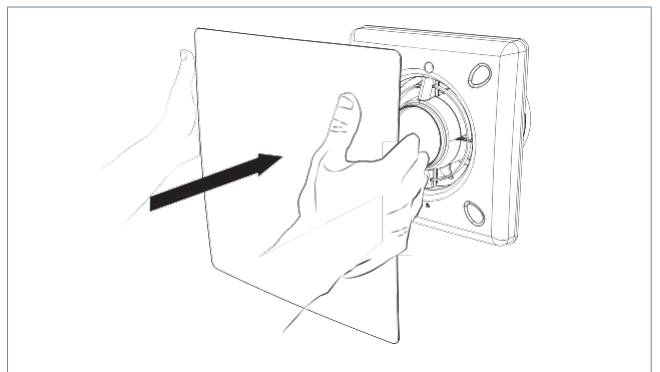
- i) Platzieren Sie den Ventilator (mit dem mitgelieferten weißen Schaumstoff zwischen der Wand und dem Ventilator, um Vibrationen und Luftverluste zu reduzieren) und schrauben Sie ihn in die Wand oder Decke.



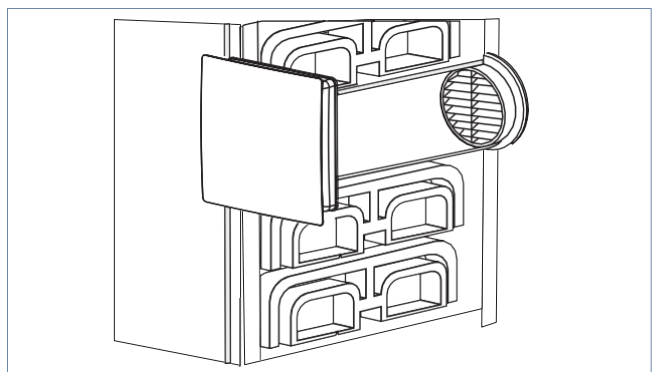
- j) Montieren Sie das Kabel mit der mitgelieferten Zugentlastung. Schließen Sie die Verdrahtung wie im Kapitel "Anschließen der Spannungsversorgung" angegeben an.



- k) Setzen Sie das Abdeckblech auf den Lüfter und schrauben Sie es an.



- l) Tauschen Sie das Gehäuse aus.



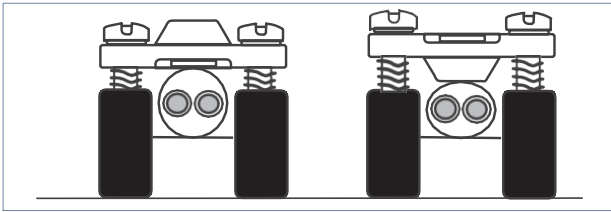
Hinweis

Verwenden Sie einen kurzen Kanal und ein Außenwandgitter mit möglichst geringem Widerstand.

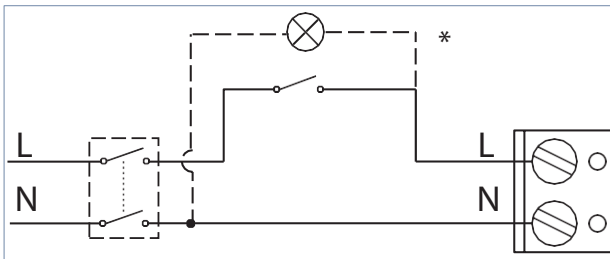
3.3. Elektrischer anschluss

Warnung!

Bei Verwendung einer Kabelwanne muss ein geeignetes Netzkabel mit einem Außendurchmesser von 5 bis 7 mm durch die vorgesehene Gummi-Kabeldurchführung und Zugentlastung geführt werden.

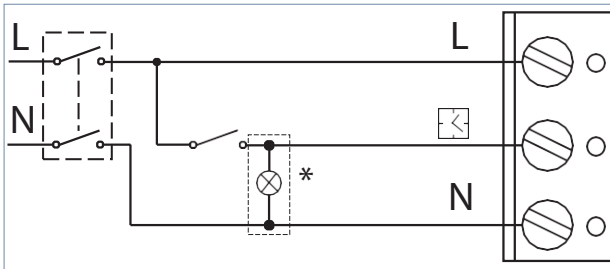


Montage des Netzkabels unter der Zugentlastung



Anschlussplan BTV-ssst

Anschluss des Lichtpunktes

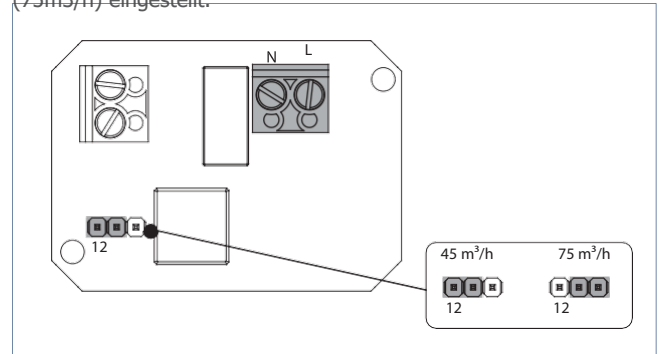


Verdrahtungsplan für BTV-ssst T und HT

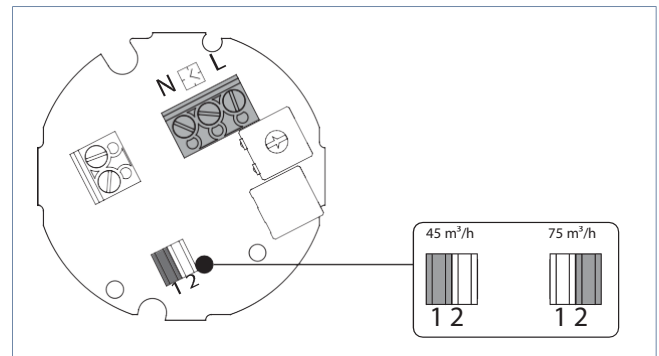
* Anschluss des Lichtpunktes

Einstellung der Flussrate

Der Luftdurchsatz des Lüfters ist einstellbar. Standardmäßig ist der Durchfluss auf Position 1, die niedrige Geschwindigkeit (45m³/h), eingestellt. Durch Entfernen des Jumpers und Wiedereinsetzen in Position 2 wird der Ventilator auf einen höheren Volumenstrom (75m³/h) eingestellt.



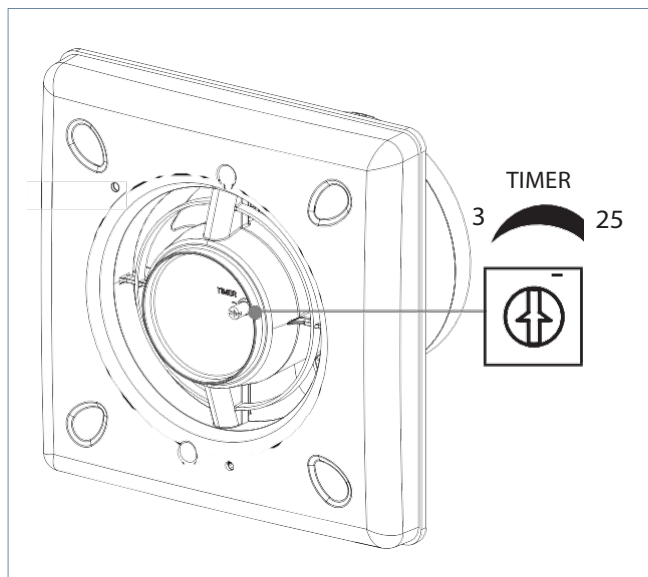
Jumperpositionen für die BTV-ssst



Jumperpositionen für die BTV-ssst T und HT

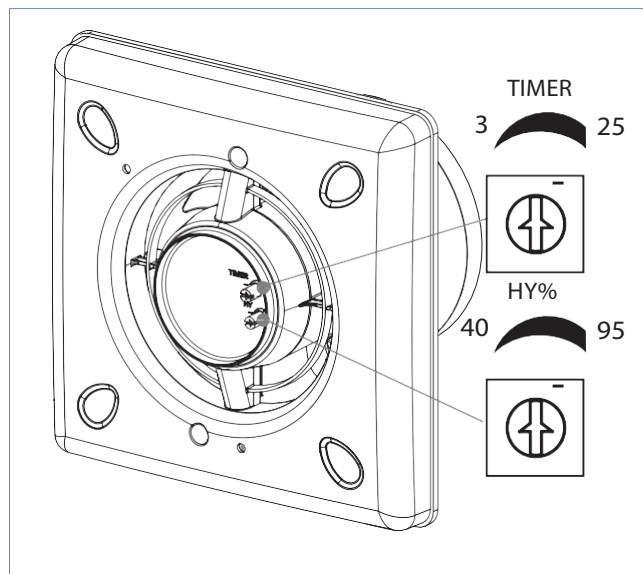
4. Einrichten

4.1. Einstellen des Timers



Der Timer (Verzögerungszeit) kann eingestellt werden. Im Auslieferungszustand ist die Abschaltverzögerung auf ca. 10 Minuten eingestellt. Bei Bedarf kann diese Zeit durch Drehen des Einstellpotentiometers (hinter der gewölbten Blende) von 3 Minuten (gegen den Uhrzeigersinn) bis 25 Minuten (im Uhrzeigersinn) verändert werden. Die Zeit muss experimentell ermittelt werden.

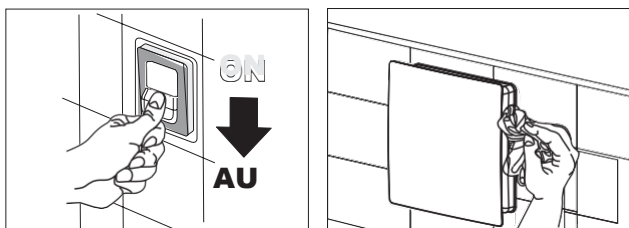
4.2. Einstellung des Hygrostaten



Das Einschalten durch den Feuchteschalter erfolgt automatisch, wenn die Luftfeuchtigkeit im Raum den eingestellten Wert überschreitet. Der Schwellpunkt (relative Feuchte) kann mit dem Einstellpotentiometer zwischen 40% (gegen den Uhrzeigersinn) und 95% (im Uhrzeigersinn) eingestellt werden. Das Einstellpotentiometer befindet sich hinter der Dekorplatte.

5. Service & Wartung

Der Lüfter benötigt nur wenig Wartung. Das Abwischen mit einem leicht feuchten Tuch ist in der Regel ausreichend.



Warnung!

Wenn der Ventilator innerlich verschmutzt ist, muss er von einem anerkannten Installateur gereinigt werden. Der Anwender/Verbraucher darf das Gerät nicht abschrauben. Die Zierkappe (Magnetverschluss) kann jedoch abgenommen werden, um die Oberflächen mit einem leicht feuchten Tuch abzuwischen.

6. Störungen

Warnung!

Der Anwender/Verbraucher darf das Gerät nicht öffnen!

Der Lüfter läuft nicht mehr	
Ursache	Lösung
a) Der Hauptschalter befindet sich in der Position OFF.	<ul style="list-style-type: none"> • Stellen Sie den Hauptschalter auf Ein.
b) Der Lüfter ist nicht (richtig) elektrisch verbunden.	<ul style="list-style-type: none"> • Schließen Sie den Lüfter elektrisch korrekt an.
c) Der Lüfter ist durch extreme Verschmutzung verklemmt.	<ul style="list-style-type: none"> • Reinigen Sie den Lüfter. Die Innenreinigung darf nur von einem anerkannten Installateur durchgeführt werden.
d) Der Lüfter ist defekt.	<ul style="list-style-type: none"> • Tauschen Sie den gesamten Lüfter aus.

Der Lüfter macht (zu) viel Lärm	
Ursache	Lösung
a) Der Lüfter ist nicht richtig montiert.	<ul style="list-style-type: none"> • Montieren Sie den Lüfter korrekt (mit der wird mit Dübeln und Schrauben geliefert).
b) Der Abfluss hat einen hohen Widerstand.	<ul style="list-style-type: none"> • Reinigen Sie den Kanal. Die Innenreinigung darf nur von einem anerkannten Installateur durchgeführt werden.
c) Der Lüfter bewegt zu viel Luft.	<ul style="list-style-type: none"> • Ändern Sie die Flusseinstellungen. Siehe Kapitel 3.4.
d) Der Lüfter läuft.	<ul style="list-style-type: none"> • Reinigen Sie den Lüfter. Die Innenreinigung darf nur von einem anerkannten Installateur durchgeführt werden.
e) Der Lüfter ist durch Verformung des Gehäuses verklemmt. Der Ring, in dem das Rückschlagventil montiert wird abgenommen	<ul style="list-style-type: none"> • Setzen Sie den Befestigungsring wieder auf das runde Gehäuseteil. Die Rückschlagventile kann entfernt werden.
f) Der Lüfter ist defekt.	<ul style="list-style-type: none"> • Tauschen Sie den gesamten Lüfter aus.

Der Lüfter bläst nicht genug Luft aus	
Ursache	Lösung
a) Die VolumenstromEinstellung des Lüfters ist zu niedrig.	<ul style="list-style-type: none"> • Ändern Sie die Flusseinstellungen. Siehe Kapitel 3.4.
b) Die Installation weist einen zu großen Widerstand auf (Schmutz, langer, gekrümmter, flexibler Kanal, Außenwandgitter ist geschlossen, usw.).	<ul style="list-style-type: none"> • Entfernen Sie die Widerstände vom Lüfter. Die Innenreinigung darf nur von einem anerkannten Installateur durchgeführt werden getan werden.
c) Unzureichende Luftzufuhr im Raum.	<ul style="list-style-type: none"> • Stellen Sie sicher, dass ausreichend Luft zugeführt werden kann, z. B. mindestens 3 cm unter der Tür.

7. Garantie

Für alle Produkte von Itho Daalderop gilt eine Standard-Werksgarantie von zwei Jahren. Innerhalb dieses Zeitraums werden das Produkt oder seine Teile kostenlos repariert oder ersetzt.

Bestimmungen und Ausschlüsse sind in unseren Garantiebedingungen enthalten.

Die vollständigen Garantiebedingungen und/oder zusätzliche Garantiebedingungen finden Sie auf der Seite des Produkts auf unserer Website.

Bei Problemen mit dem Betrieb unseres Produkts raten wir dem Verbraucher, zuerst das Handbuch zu konsultieren. Wenn die Probleme weiterhin bestehen, wenden Sie sich bitte an den Installateur, der das Produkt installiert hat, oder an die Serviceabteilung von Itho Daalderop. Die Kontaktdaten finden Sie am Ende des Handbuchs oder auf unserer Website.

8. Anweisungen

EG-Konformitätserklärung

Itho Daalderop Group BV
Postfach 7
4000 AA Tiel
Niederlande

Erklärt, dass die folgenden Lüftungsgeräte mit den folgenden Richtlinien und Normen übereinstimmen.

- BTV-ssst: Bad- und Toilettenlüfter mit 2 Geschwindigkeiten zur Auswahl
- BTV-ssst T: Bad- und Toilettenlüfter mit Zeitschaltuhr und 2 Geschwindigkeiten zur Auswahl
- BTV-ssst HT: Bad- und Toilettenlüfter mit Zeitschaltuhr und Feuchtigkeitssensor und 2 Geschwindigkeiten zur Auswahl

RichtlinienHarmonisierte	europäische Normen
Richtlinie 2009/125/EG (Ökodesign)	-DE ISO 5801:2017
Richtlinie 2011/65/EU	EN IEC 63000:2018
Richtlinie 2014/30/EU (EMV)	<ul style="list-style-type: none">- EN 55014-1:2017+A11:2020- EN 55014-2:1997 +AC:1997 +A1:2001 +A2:2008- EN 62233:2008 +AC:2008- EN 61000-3-2:2014- EN 61000-3-3:2013
Richtlinie 2014/35/EU (LVD)	<ul style="list-style-type: none">- EN 60335-1:2012 +AC11:2014 +A13:2017 +A1:2019 +A2:2019 +A14:2019- EN 60335-2-80:2003 +A1:2004 +A2:2009

Tiel, 1. April 2021.



Coen Schut
Innovationsmanager Lüftung

Niederlande

Itho Daalderop
Admiraal de Ruyterstraat 2
3115 HB Schiedam

E idsupport@ithodaalderop.nl
I www.ithodaalderop.nl

Nur Installateure:
T 010 427 85 65