

System für saubere Luft

720i EDGE



AIR8

Inhalt

Warnung beim Auspacken	4
Sicherheitshinweise	4
Bestimmungsgemäße Verwendung	5
Technische Daten	6
Gerätebeschreibung	6
Inbetriebnahme	7
WIFI Verbindung	9
Wartung	11
Funktionsstörungen und Lösungen	12

Warnung beim Auspacken

Vergewissern Sie sich nach dem Auspacken des Gerätes, dass keine Transportschäden aufgetreten sind und dass Ihre Bestellung vollständig ist. Im Falle einer Beschädigung oder einer unvollständigen Lieferung kontaktieren Sie uns unter support@air8.tech oder +34 933 028 640.

Werfen Sie den Originalkarton nicht sofort weg. Er kann für die Verpackung wiederverwendet werden, falls Sie das Gerät zurückschicken müssen.

Entsorgen Sie das Verpackungsmaterial verantwortungsbewusst. Verpackungsmaterial sollte von Kindern ferngehalten werden.

Sicherheitshinweise

Lesen Sie die Sicherheitshinweise sorgfältig durch, bevor Sie das Gerät installieren und in Betrieb nehmen. Wenn Sie die Sicherheitshinweise nicht befolgen, können Sie sich einem elektrischen Schlag, Feuer und/oder schweren Verletzungen/Tod aussetzen. Der Versuch, diesen Luftreiniger zu warten oder reparieren, führt zum Erlöschen der Garantie und kann zu schweren Verletzungen des Benutzers und/oder zu erheblichen Schäden am Gerät führen.

Versuchen Sie im Falle einer Beschädigung nicht, das Gerät selbst zu reparieren - wenden Sie sich für solche Fällen immer an unsere AIR8-Spezialisten.

Bewahren Sie alle Sicherheitshinweise für den Fall auf, dass sie in Zukunft benötigt werden.

- Nehmen Sie den Stecker vom Netz, bevor Sie das Gerät öffnen.
- Ziehen Sie den Stecker stets durch Festhalten am Stecker selbst und leichtes Ziehen aus der Steckdose. Ziehen Sie niemals an der Schnur, um den Stecker aus der Steckdose zu ziehen.
- Prüfen Sie vor dem Gebrauch die Spannung von 220-240V.
- Überprüfen Sie den Netzstecker vor dem Einstecken.
- Wenn das Gerät nicht verwendet wird, ziehen Sie den Netzstecker aus der Steckdose.
- Betreiben Sie den Luftreiniger nie, wenn er nicht vollständig zusammengesetzt ist.
- Stecken Sie keine Gegenstände in die Luftein- und -auslässe des Geräts, da dies zu einem Kurzschluss führen kann. Besondere Vorsicht ist geboten, wenn das Gerät in der Reichweite von Kindern betrieben wird.
- Führen Sie das Netzkabel nicht unter Teppichen hindurch oder decken Sie es mit Teppichen ab.
- Platzieren Sie das Kabel nicht in der Nähe einer beheizten Oberfläche.
- Ziehen Sie das Netzkabel nicht gegen oder um scharfe Ecken und Kanten. Dies könnte zu Verletzungen des Benutzers oder zur Beschädigung des Kabels führen.
- Verwenden Sie das Netzkabel niemals zum Aufnehmen, Tragen, Ziehen, Ziehen oder Anheben des Luftreinigers.
- Verwenden Sie den EIN/AUS-Schalter, um das Gerät ein- und auszuschalten.
- Verwenden Sie den Stecker nicht, um das Gerät ein- oder auszuschalten.
- Bevor Sie das Gerät austauschen, schalten Sie es aus und nehmen Sie den Stecker vom Netz.
- Versuchen Sie nicht, die Luftein- oder -auslässe mit scharfen Gegenständen zu reinigen.
- Stellen Sie kein Wasser in oder auf das Gerät.

- Sprühen Sie keine brennbaren Flüssigkeiten auf/in das Gerät.
- Betreiben Sie das Gerät nicht in einem feuchten Raum (z.B. Badezimmer). Gefahr von Stromschlag oder Stromübertragung.
- Verwenden Sie in der Nähe des Gerätes keine Haarsprays, Verdüner oder brennbare Gase, da Brand- und Explosionsgefahr besteht.
- Wenn im gleichen Raum und zur gleichen Zeit wie das Gerät Kerzen oder Gasöfen in Betrieb sind, öffnen Sie gelegentlich die Fenster.
- Decken Sie den Lufteinlass oder -auslass nicht ab. Dadurch kann der Motor des Ventilators zerstört werden.
- Betreiben Sie das Gerät nicht in der Nähe von Wärmequellen wie Heizungen, offenem Feuer oder direkter Sonneneinstrahlung. Die Kunststoffteile können sich verformen.
- Das Gerät dient nicht als Ventilatorersatz, da es die Lebensdauer des Filters erheblich verkürzt.
- Das Gerät darf nicht in einer Umgebung mit hohem Staub- oder Chlorgehalt eingesetzt werden.
- Legen Sie keine schweren Gegenstände auf das Gerät.
- Bewahren Sie das Gerät ausserhalb der Reichweite von Kindern auf.
- Wenn die Zuleitung beschädigt ist, stoppen Sie das Gerät und tauschen Sie es sofort aus.
- Bei einer Fehlfunktion des Gerätes schalten Sie es am Hauptschalter aus und trennen Sie es vom Netz.
- Um Störungen zu vermeiden, betreiben Sie das Gerät nicht in der Nähe von Mikrowellen, Fernsehgeräten oder anderen elektrischen Geräten. Ein Abstand von mindestens zwei Metern wird empfohlen.
- Das Gerät darf nur von Personen bedient werden, die körperlich und geistig in der Lage sind, das Gerät gemäss dieser Bedienungsanleitung korrekt zu bedienen, oder die von einer verantwortlichen Person in die Bedienung des Gerätes eingewiesen wurden.
- Das Gerät darf nicht mit nassen Händen bedient werden.
- Versuchen Sie nicht, das Gerät selbst zu reparieren oder andere elektrische oder mechanische Einstellungen am Gerät vorzunehmen.
- Lassen Sie Kinder nicht mit der Verpackung, wie z.B. Plastikfolien, spielen.
- Achten Sie auf einen Mindestabstand von mindestens 20 cm zwischen dem Gerät und der nächsten Wand.
- Schalten Sie das Gerät immer aus und trennen Sie es vom Netz, bevor Sie den Filter entfernen oder reinigen.
- Verwenden Sie das Gerät nur in Innenräumen mit guter Luftzirkulation.
- Halten Sie ausreichenden Abstand zu Vorhängen, Gardinen oder anderen leicht beweglichen Gegenständen.
- Stellen Sie das Gerät nicht auf eine unebene, schräge oder bewegliche Oberfläche, damit es nicht umkippen oder auf den Boden fallen kann.

Bestimmungsgemässe Verwendung

Der Luftreiniger ist nur für die Luftreinigung von Innenräumen mit einer guten Luftzirkulation vorgesehen. Der Anwender muss die in dieser Anleitung angegebenen Betriebsparameter einhalten.

Das Gerät darf nur für den bestimmungsgemässen Gebrauch eingesetzt werden. Ein darüberhinausgehender Gebrauch ist nicht vorgesehen. Für hieraus resultierende Schäden oder Verletzungen jeglicher Art haftet der Benutzer/Betreiber.

Technische Daten

Produktname: 720i EDGE
 Spannung: 220-240V - 50 Hz
 Leistung: 7 – 82W
 CADR (Clean Air Delivery Rate): 720 m³/h
 Gewicht: 16 kg
 Abmessungen: 67,5 x 49 x 24,5 cm
 Geräuschemission: 34 – 59dB

Gerätebeschreibung

Abbildung 1:

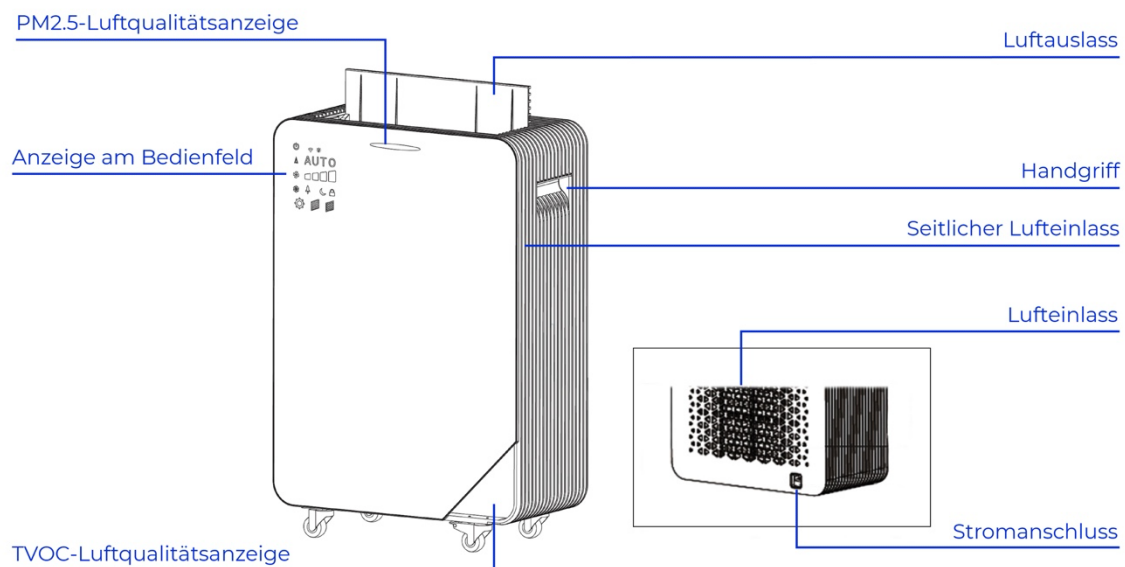


Abbildung 2:

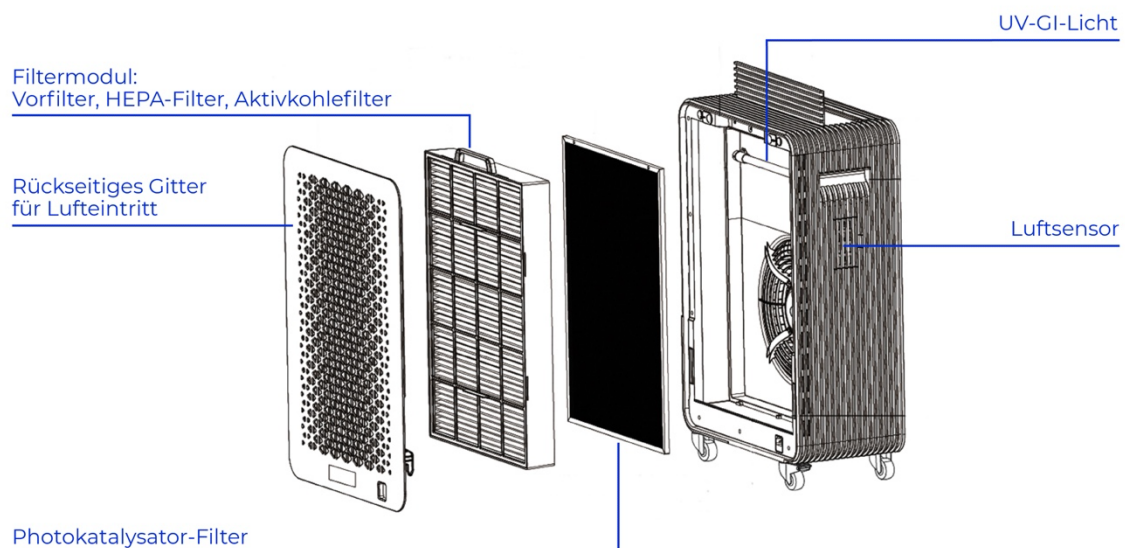
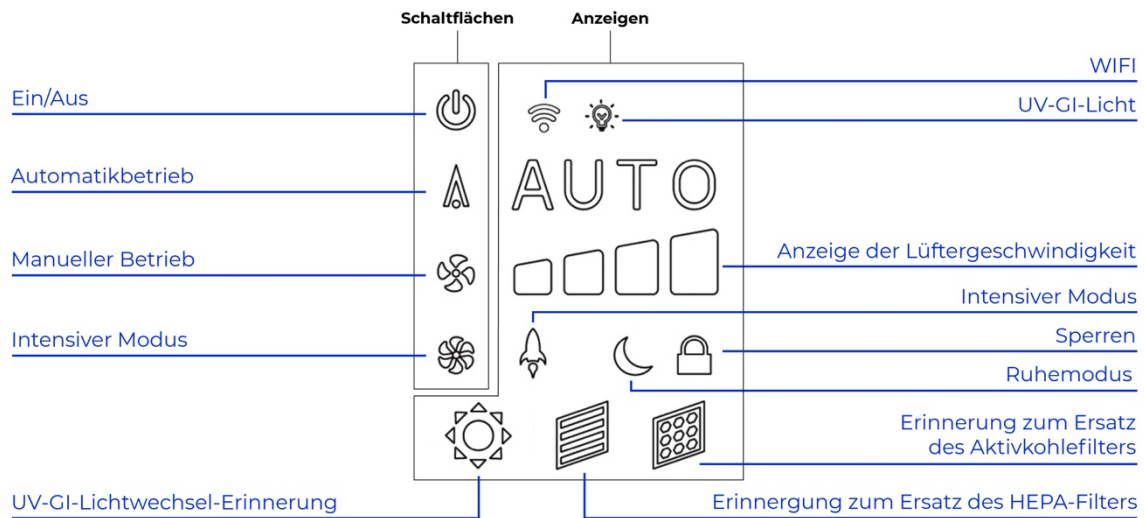


Abbildung 3: Display-Anzeigen

Inbetriebnahme

Anschliessen des Geräts

Wenn Sie das Gerät einstecken, wird die Betriebsbereitschaft optisch (Einschalten der Beleuchtung, Öffnen der oberen Luftauslassabdeckung) und akustisch (Klingeltöne) signalisiert.

Beachten Sie: Stecken Sie das Gerät nicht mit nassen Händen an oder ab.

Strom

Mit dem Netzschalter verbinden Sie das Gerät mit dem Strom. Standardmässig ist das Gerät auf Automatikbetrieb eingestellt.

Modus

1. Manueller Modus

Stellen Sie die Lüftergeschwindigkeit manuell ein. Es gibt 4 Windgeschwindigkeitsstufen, und der Photokatalysatorfilter wird aktiviert, wenn die höchste Windgeschwindigkeitsstufe aktiviert ist.

2. Automatischer Modus

Das Gerät stellt die Ventilatorgeschwindigkeit je nach Luftqualität automatisch von der niedrigsten zur höchsten Stufe ein.

3. Intensiver Modus

Im Intensivmodus filtert das Gerät die grösstmögliche Luftmenge. Der Photokatalysatorfilter wird aktiviert. Es wird empfohlen, diesen Modus für 10 Minuten zu verwenden, um den Motor zu schützen.

4. Automatischer Schlafmodus

Das Gerät verfügt über einen integrierten und automatischen Schlafmodus, der automatisch aktiviert wird, wenn die Umgebung, in der sich das Gerät befindet, länger als 10 Sekunden lang dunkel wird (nachts).

Wenn der Schlafmodus aktiviert ist, werden alle Anzeigen ausgeschaltet, mit Ausnahme der Ein/Aus-Taste und der Schlafmodusanzeige. Dank seines Luftqualitätssensors passt das Gerät die Windgeschwindigkeit weiterhin zwischen Stufe 1 und 2 an.

Wenn die Umgebung, in der sich das Gerät befindet, für mehr als 10 Sekunden wieder hell wird, kehrt das Gerät in den Automatikmodus zurück.

Sperren

Verwenden Sie die Taste der Fernbedienung, um das Display des Bedienfelds zu sperren/entsperren.

Sterilisieren

Verwenden Sie die Fernbedienungstaste, um das UV-CI-Sterilisationslicht ein-/auszuschalten.

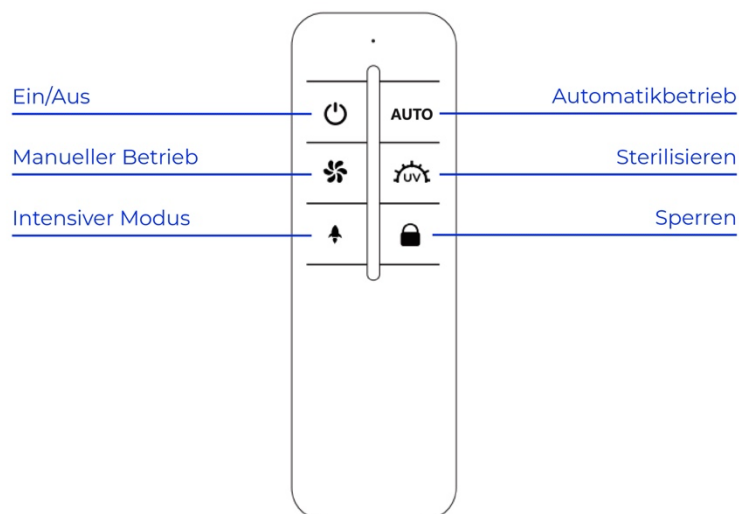
Filter zurücksetzen

Bitte beachten Sie den Abschnitt "Wartung - Filterwechsel" in dieser Anleitung.

Fernsteuerung

Drücken Sie die Tasten für die jeweilige Funktion.

Wenn Sie die Fernbedienung verwenden, richten Sie sie auf den Luftreiniger.



WIFI Verbindung

Bitte beachten Sie, dass das Gerät nur mit 2,4-GHz-Netzwerken kompatibel ist. Wenn Sie ein Netzwerk mit 5-Ghz verwenden, kann es sein, dass Sie sich nicht verbinden können.

Um Ihr Gerät über die App zu steuern, müssen Sie die folgenden Schritte befolgen:

1. WIFI Aktivierung

Um die WIFI-Verbindung zu aktivieren, drücken Sie die Taste Automatikmodus 5 Sekunden lang, bis Sie das Signal hören. Das WIFI-Verbindungssymbol erscheint blinkend auf dem Display des Geräts.

2. Verbinden Sie das Gerät mit Ihrem Smartphone

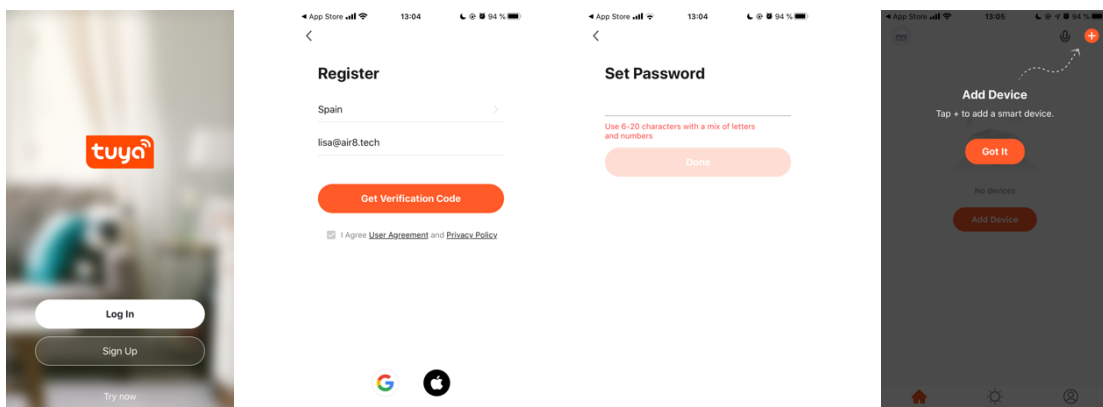
Laden Sie die "TuyaSmart"-Anwendung herunter und installieren Sie sie auf Ihrem Smartphone. Sie finden sie im App Store oder im Google Play Store, und auch über diesen QR-Code.



3. Befolgen Sie alle erforderlichen Schritte zur Erstellung Ihres Kontos

Stellen Sie sicher, dass Ihr Telefon mit dem verfügbaren drahtlosen Netzwerk verbunden ist.

Fügen Sie das Gerät zu Ihrer App hinzu, indem Sie auf das "+" in der oberen rechten Ecke klicken.



Es gibt 2 Möglichkeiten, ein Gerät hinzuzufügen:

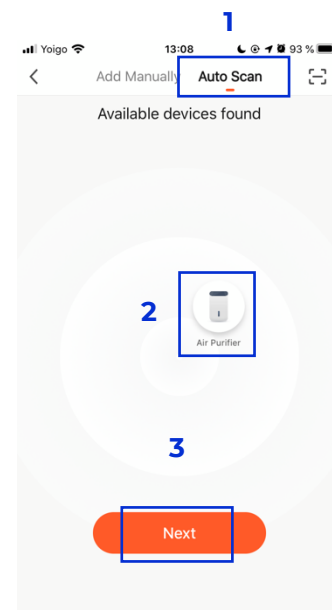
Option 1 – Manuell hinzufügen

- Wählen Sie die „Manuell hinzufügen“ **1**, gehen Sie dann zu „Kleine Haushaltsgeräte“ **2** und wählen Sie „Luftreiniger“ **3**
- Stellen Sie sicher, dass der Luftreiniger und die WIFI-Funktion (Anzeige blinkt schnell) eingeschaltet sind. Klicken Sie auf „Bestätigen“
- Geben Sie die ID und das Passwort des verfügbaren drahtlosen Netzwerks ein, es muss das gleiche Netzwerk sein, dass das Smartphone verwendet
- Warten Sie bis die Verbindung hergestellt ist, und klicken Sie dann auf „Fertig“
- Steuern Sie Ihr Gerät über die App



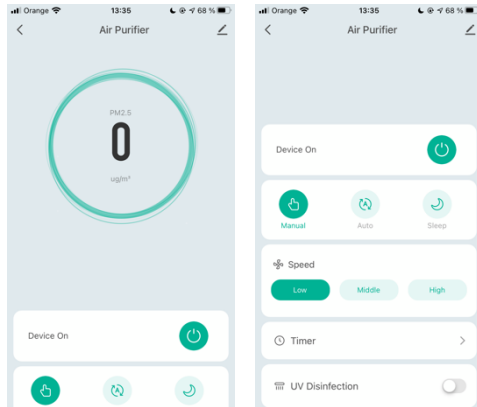
Option 2 – Automatisches Scannen

- Wählen Sie die Registerkarte „Auto-Scan“ **1**
- Wählen Sie das gewünschte Gerät aus der Liste „Verfügbare Geräte Gefunden“ **2**, und klicken Sie auf „Weiter“ **3**, um mit der Verbindung fortzufahren
- Geben Sie die ID und das Passwort des verfügbaren drahtlosen Netzwerks ein, es muss das gleiche Netzwerk sein, dass das Smartphone verwendet
- Warten Sie, bis die Verbindung hergestellt ist, und klicken Sie dann auf „Fertig“
- Steuern Sie Ihr Gerät über die App



4. Konfigurieren und steuern Sie Ihr Gerät per Fernzugriff

Sie können den Namen des Gerätes innerhalb der App bearbeiten.
Über das Dashboard können Sie Ihr Gerät fernsteuern:



Wartung

1. Reinigung des Vorfilters

Reinigen des Vorfilters:

- Vergewissern Sie sich, dass das Gerät ausgeschaltet und der Netzstecker gezogen ist, bevor Sie fortfahren.
- Trennen Sie das Netzkabel gegebenenfalls vom Strom.
- Öffnen Sie das rückseitige Gitter, indem Sie es leicht herausziehen und dann nach oben anheben, um es komplett herauszunehmen.
- Drehen Sie die 2 dunkelgrauen Halterungen um 90 Grad in die durch die Pfeile angegebene Richtung.
- Nehmen Sie den Filtersatz an dem Griff heraus.
- Nehmen Sie den Vorfilter vorsichtig an den 2 Kunststoffflaschen heraus.
- Reinigen Sie den Vorfilter mit einem Staubsauger.
- Setzen Sie den Vorfilter wieder ein, indem Sie die Lamellen in den Filterrahmen einsetzen. Die 2 Kunststoffflaschen müssen dabei nach aussen zeigen.
- Setzen Sie den Filtersatz wieder in das Gerät ein.
-
- Drehen Sie die 2 dunkelgrauen Halterungen um 90 Grad, um das Filterset zu sichern.
- Setzen Sie das rückseitige Gitter wieder ein und schliessen Sie das Netzkabel an den Strom an.

Reinigen Sie den Luftsensord:

- Vergewissern Sie sich, dass das Gerat ausgeschaltet und vom Stromnetz getrennt ist, bevor Sie fortfahren.
- Trennen Sie das Netzkabel gegebenenfalls vom Strom.
- Suchen Sie die Klappe des Staubsensors, die sich an der Seite des Gerats befindet, und offnen Sie sie.
- Verwenden Sie einen Staubsauger, um die Staubsensortur zu reinigen.
- Verwenden Sie ein Wattestabchen, um den Staubsensor sanft zu reinigen.
- Schliessen Sie die Klappe der Staubsensortafel.

2. Filterwechsel

- Vergewissern Sie sich, dass das Produkt ausgeschaltet und vom Stromnetz getrennt ist, bevor Sie fortfahren.
- Trennen Sie das Netzkabel gegebenenfalls vom Strom.
- Offnen Sie das ruckseitige Gitter, indem Sie es leicht herausziehen und dann nach oben anheben, um es vollstandig herauszunehmen.
- Drehen Sie die 2 dunkelgrauen Halterungen um 90 Grad in die durch die Pfeile angegebene Richtung.
- Nehmen Sie den Filtersatz an dem Griff heraus.
- Nehmen Sie den Vorfilter vorsichtig an den 2 Kunststoffflaschen heraus.
- Nehmen Sie den HEPA-Filter und den Aktivkohlefilter aus dem Rahmen des Filtersets und ersetzen Sie sie durch die neuen Filter.
- Setzen Sie den Vorfilter wieder ein, indem Sie die Lamellen in den Filterrahmen einsetzen. Die 2 Kunststoffflaschen mussen dabei nach aussen zeigen.
- Setzen Sie den Filtersatz wieder in das Gerat ein.
- Drehen Sie die 2 dunkelgrauen Halterungen um 90 Grad, um das Filterset zu sichern.
- Schliessen Sie das Netzkabel an das Gerat und an den Netzstecker an. Schalten Sie das Gerat ein.
- Halten Sie die Taste "Reset" lange gedruckt, wahrend das Gerat eingeschaltet ist. Die Taste befindet sich hinter dem Griff des Filtersatzes. Wenn Sie den akustischen Ton horen, bedeutet dies, dass der Filter zuruckgesetzt ist.
- Schalten Sie das Gerat aus.
- Ziehen Sie das Netzkabel aus der Steckdose und aus dem Gerat.
- Bringen Sie das ruckseitige Gitter zuruck und schliessen Sie das Netzkabel wieder an den Strom an.

Funktionsstorungen und Losungen

Wenn eines der folgenden Probleme auftritt, schalten Sie das Gerat sofort aus und kontaktieren Sie unsere AIR8-Spezialisten.

- Die Sicherung ist durchgebrannt.
- Material von aussen gelangt in das Gerat.
- Der Stecker oder das Netzkabel erwarmt sich oder scheint beschadigt zu sein.

Öffnen Sie das Gerät nicht ohne Beisein eines AIR8-Spezialisten.

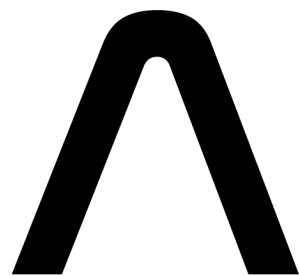
Bei nicht gefährlichen Fehlfunktionen finden Sie hier eine Liste von Lösungen, die Sie durchführen können:

PROBLEM	URSACHE	LÖSUNG
Das Gerät funktioniert nicht.	Die ON/OFF taste wurde nicht gedrückt.	Drücken Sie die ON/OFF Taste.
	Gerät ist nicht eingesteckt.	Schliessen Sie das Gerät an den Strom.
Reduzierter Luftstrom oder schlechte Filterung.	Das Einlass- oder Auslassgitter ist möglicherweise blockiert.	Stellen Sie sicher, dass sich nichts vor oder auf dem Gerät befindet.
	Der Vorfilter ist möglicherweise noch in ihrer Schutzverpackung.	Prüfen Sie die Filter und tauschen Sie sie ggf, aus.
	Die Filter befinden sich möglicherweise noch in ihrer Schutzverpackung.	Entfernen Sie den Kunststoffschutz der Filter.

[Dieses Produkt darf nicht mit dem Hausmüll entsorgt werden.](#) Dieser Luftreiniger muss bei einer Recyclingstelle für elektronische und elektrische Geräte entsorgt werden.



air8.tech



AIR8 720i EDGE