

System für saubere Luft

260i NANO



AIR8

Inhalt

| | |
|--|----|
| Warnung beim Auspacken | 4 |
| Sicherheitshinweise | 4 |
| Bestimmungsgemäße Verwendung | 5 |
| Technische Daten | 6 |
| Gerätebeschreibung | 6 |
| Vor der Inbetriebnahme des Gerätes | 8 |
| Inbetriebnahme | 8 |
| WIFI Verbindung | 10 |
| Austausch des Filters | 13 |
| Funktionsstörungen und Lösungen | 14 |

Warnung beim Auspacken

Vergewissern Sie sich nach dem Auspacken des Gerätes, dass keine Transportschäden aufgetreten sind und dass Ihre Bestellung vollständig ist. Im Falle einer Beschädigung oder einer unvollständigen Lieferung kontaktieren Sie uns unter support@air8.tech oder +34 933 028 640.

Werfen Sie den Originalkarton nicht sofort weg. Er kann für die Verpackung wiederverwendet werden, falls Sie das Gerät zurückschicken müssen.

Entsorgen Sie das Verpackungsmaterial verantwortungsbewusst. Verpackungsmaterial sollte von Kindern ferngehalten werden.

Sicherheitshinweise

Lesen Sie die Sicherheitshinweise sorgfältig durch, bevor Sie das Gerät installieren und in Betrieb nehmen. Wenn Sie die Sicherheitshinweise nicht befolgen, können Sie sich einem elektrischen Schlag, Feuer und/oder schweren Verletzungen/Tod aussetzen. Der Versuch, diesen Luftreiniger zu warten oder reparieren, führt zum Erlöschen der Garantie und kann zu schweren Verletzungen des Benutzers und/oder zu erheblichen Schäden am Gerät führen.

Versuchen Sie im Falle einer Beschädigung nicht, das Gerät selbst zu reparieren - wenden Sie sich für solche Fällen immer an unsere AIR8-Spezialisten.

Bewahren Sie alle Sicherheitshinweise für den Fall auf, dass sie in Zukunft benötigt werden.

- Nehmen Sie den Stecker vom Netz, bevor Sie das Gerät öffnen.
- Ziehen Sie den Stecker stets durch Festhalten am Stecker selbst und leichtes Ziehen aus der Steckdose. Ziehen Sie niemals an der Schnur, um den Stecker aus der Steckdose zu ziehen.
- Prüfen Sie vor dem Gebrauch die Spannung von 220-240V.
- Überprüfen Sie den Netzstecker vor dem Einstecken.
- Wenn das Gerät nicht verwendet wird, ziehen Sie den Netzstecker aus der Steckdose.
- Betreiben Sie den Luftreiniger nie, wenn er nicht vollständig zusammengebaut ist.
- Stecken Sie keine Gegenstände in die Luftein- und -auslässe des Geräts, da dies zu einem Kurzschluss führen kann. Besondere Vorsicht ist geboten, wenn das Gerät in der Reichweite von Kindern betrieben wird.
- Führen Sie das Netzkabel nicht unter Teppichen hindurch oder decken Sie es mit Teppichen ab.
- Platzieren Sie das Kabel nicht in der Nähe einer beheizten Oberfläche.
- Ziehen Sie das Netzkabel nicht gegen oder um scharfe Ecken und Kanten. Dies könnte zu Verletzungen des Benutzers oder zur Beschädigung des Kabels führen.
- Verwenden Sie das Netzkabel niemals zum Aufnehmen, Tragen, Ziehen, Ziehen oder Anheben des Luftreinigers.
- Verwenden Sie den EIN/AUS-Schalter, um das Gerät ein- und auszuschalten.
- Verwenden Sie den Stecker nicht, um das Gerät ein- oder auszuschalten.
- Bevor Sie das Gerät austauschen, schalten Sie es aus und nehmen Sie den Stecker vom Netz.
- Versuchen Sie nicht, die Luftein- oder -auslässe mit scharfen Gegenständen zu reinigen.
- Stellen Sie kein Wasser in oder auf das Gerät.
- Sprühen Sie keine brennbaren Flüssigkeiten auf/in das Gerät.

- Betreiben Sie das Gerät nicht in einem feuchten Raum (z.B. Badezimmer). Gefahr von Stromschlag oder Stromübertragung.
- Verwenden Sie in der Nähe des Gerätes keine Haarsprays, Verdüner oder brennbare Gase, da Brand- und Explosionsgefahr besteht.
- Wenn im gleichen Raum und zur gleichen Zeit wie das Gerät Kerzen oder Gasöfen in Betrieb sind, öffnen Sie gelegentlich die Fenster.
- Decken Sie den Lufteinlass oder -auslass nicht ab. Dadurch kann der Motor des Ventilators zerstört werden.
- Betreiben Sie das Gerät nicht in der Nähe von Wärmequellen wie Heizungen, offenem Feuer oder direkter Sonneneinstrahlung. Die Kunststoffteile können sich verformen.
- Das Gerät dient nicht als Ventilatorersatz, da es die Lebensdauer des Filters erheblich verkürzt.
- Das Gerät darf nicht in einer Umgebung mit hohem Staub- oder Chlorgehalt eingesetzt werden.
- Legen Sie keine schweren Gegenstände auf das Gerät.
- Bewahren Sie das Gerät ausserhalb der Reichweite von Kindern auf.
- Wenn die Zuleitung beschädigt ist, stoppen Sie das Gerät und tauschen Sie es sofort aus.
- Bei einer Fehlfunktion des Gerätes schalten Sie es am Hauptschalter aus und trennen Sie es vom Netz.
- Um Störungen zu vermeiden, betreiben Sie das Gerät nicht in der Nähe von Mikrowellen, Fernsehgeräten oder anderen elektrischen Geräten. Ein Abstand von mindestens zwei Metern wird empfohlen.
- Das Gerät darf nur von Personen bedient werden, die körperlich und geistig in der Lage sind, das Gerät gemäss dieser Bedienungsanleitung korrekt zu bedienen, oder die von einer verantwortlichen Person in die Bedienung des Gerätes eingewiesen wurden.
- Das Gerät darf nicht mit nassen Händen bedient werden.
- Versuchen Sie nicht, das Gerät selbst zu reparieren oder andere elektrische oder mechanische Einstellungen am Gerät vorzunehmen.
- Lassen Sie Kinder nicht mit der Verpackung, wie z.B. Plastikfolien, spielen.
- Achten Sie auf einen Mindestabstand von mindestens 10 cm zwischen dem Gerät und der nächsten Wand.
- Schalten Sie das Gerät immer aus und trennen Sie es vom Netz, bevor Sie den Filter entfernen oder reinigen.
- Verwenden Sie das Gerät nur in Innenräumen mit guter Luftzirkulation.
- Halten Sie ausreichenden Abstand zu Vorhängen, Gardinen oder anderen leicht beweglichen Gegenständen.
- Stellen Sie das Gerät nicht auf eine unebene, schräge oder bewegliche Oberfläche, damit es nicht umkippen oder auf den Boden fallen kann.

Bestimmungsgemässe Verwendung

Der Luftreiniger ist nur für die Luftreinigung von Innenräumen mit einer guten Luftzirkulation vorgesehen. Der Anwender muss die in dieser Anleitung angegebenen Betriebsparameter einhalten.

Das Gerät darf nur für den bestimmungsgemässen Gebrauch eingesetzt werden. Ein darüberhinausgehender Gebrauch ist nicht vorgesehen. Für hieraus resultierende Schäden oder Verletzungen jeglicher Art haftet der Benutzer/Betreiber.

Technische Daten

Produktname: 260i NANO
 Spannung: 220-240V - 50 Hz
 Leistung: 28 – 59W
 CADR (Clean Air Delivery Rate): 260 m³/h
 Zeitschaltuhr: 1-8 Stunden
 Gewicht: 5,9 kg
 Abmessungen: 55 x 35 x 21 cm
 Geräuschemission: 34 – 51dB

Gerätebeschreibung

Abbildung 1:



Abbildung 2: Bedienfeld

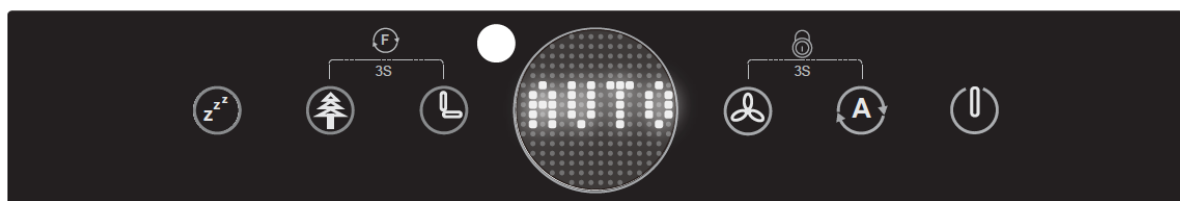


Abbildung 3: Display-Anzeigen

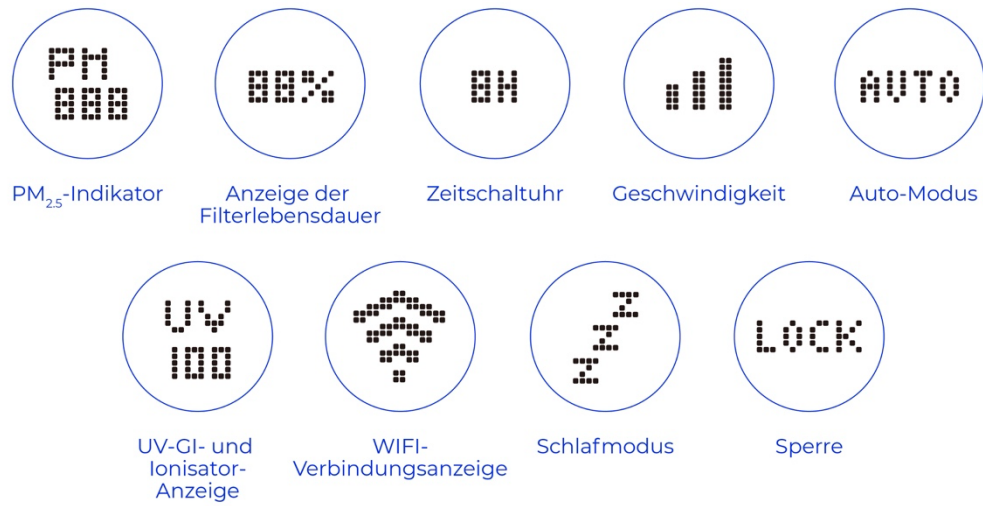
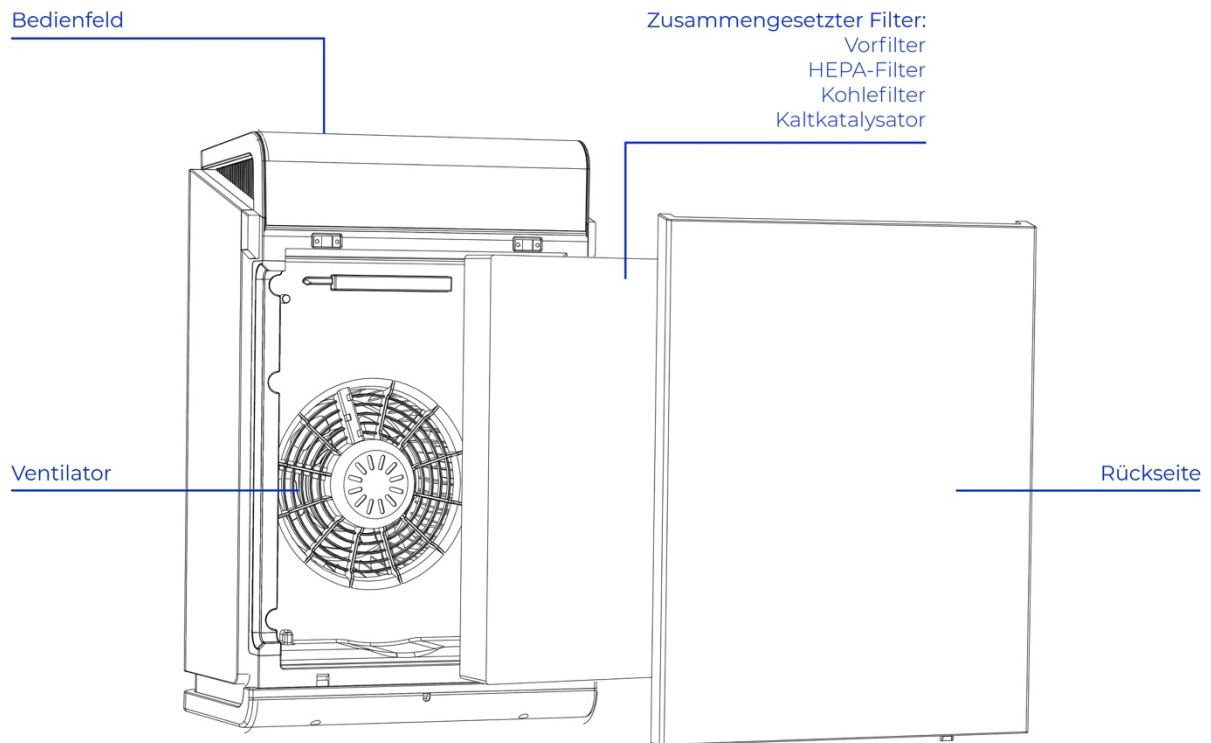


Abbildung 4:



Vor der Inbetriebnahme des Gerätes

Vergewissern Sie sich, dass das Gerät vom Strom getrennt ist, bevor Sie es öffnen. Öffnen Sie die Rückwand, nehmen Sie die Filter aus dem Gerät heraus und entfernen Sie die Schutzfolien. Setzen Sie sie mit den Laschen nach aussen wieder in das Gerät ein.

Der Hauptfilter sollte normalerweise nach 3000 Betriebsstunden gewechselt werden.

Inbetriebnahme

Anschliessen des Gerätes

Beim Einstecken des Gerätes wird die Betriebsbereitschaft akustisch signalisiert. Vorsicht: Stecken Sie das Gerät nicht mit nassen Händen ein oder aus.



Stromversorgung

Der Netzschalter dient zum Ein- und Ausschalten des Gerätes.



Auto-Modus

Im automatischen Modus wird die Lüftergeschwindigkeit des Gerätes über den Luftqualitätssensor gesteuert. Das Gerät stellt die Gebläsegeschwindigkeit je nach Luftqualität automatisch vom niedrigsten bis zum höchsten Modus ein.

Die aktuelle Luftqualität wird sowohl quantitativ als auch qualitativ auf dem Display angezeigt.

| Luftqualität | PM _{2.5} (µg/m ³) | Anzeige | Lüfterstufe |
|--------------|--|-----------------|-------------|
| Gut | 10 – 60 | Grünes Licht | 1 |
| Mässig | 61 – 150 | Orangenes Licht | 2 |
| Schlecht | 151 - 300 | Rotes Licht | 3 |



Zeitschaltuhr

Mit der Zeitschaltuhr-Taste können Sie die Laufzeit des Gerätes einstellen. Es können Zeiten zwischen 1 und 8 Stunden gewählt werden.



Ionisator/UV-GI

Drücken Sie die Taste, um die Ionisatorfunktion sowie das UVGI-Sterilisationslicht ein-/auszuschalten, wenn das Gerät im Normal- oder Auto-Modus betrieben wird.



Filter zurücksetzen

Wenn Sie das Gerät zum ersten Mal einschalten und jedes Mal, wenn ein Filterwechsel vorgenommen wird, sollten Sie die Filterlebensdaueranzeige erneuern.

Drücken Sie sowohl die Ionisator- als auch die Zeitschaltuhr-Taste während 3 Sekunden. Die Filterlebensdaueranzeige wird erneuert und zeigt 100% an.



Schlafmodus

Im **Schlafmodus** arbeitet das Gerät mit der niedrigsten Lüfterdrehzahl für eine minimale Geräuschstörung. Abgesehen vom **Schlafmodus**-Display werden alle anderen Displays ausgeschaltet.

Um den **Schlafmodus** zu verlassen, drücken Sie entweder die **Schlafmodus**- oder die Geschwindigkeitstaste.



Geschwindigkeit

Drücken Sie die Speed-Taste, um die Lüftergeschwindigkeit von 1 bis 3 zu steuern, wenn sie sich im Normalmodus befindet. Die aktuelle Lüfterstufe ist auf dem Display sichtbar.



Sperre

Um das Gerät zu sperren/entsperren, drücken Sie sowohl die Geschwindigkeit- als auch die Auto-Modus-Taste für 3 Sekunden.

Die Fernbedienung

Drücken Sie die Tasten für die jeweilige Funktion.

Wenn Sie die Fernbedienung verwenden, richten Sie sie auf den Luftreiniger.



WIFI Verbindung

Bitte beachten Sie, dass das Gerät nur mit 2,4-GHz-Netzwerken kompatibel ist. Wenn Sie ein Netzwerk mit 5-Ghz verwenden, kann es sein, dass Sie sich nicht verbinden können.

Um Ihr Gerät über die App zu steuern, müssen Sie die folgenden Schritte befolgen:

1. WIFI Aktivierung

Um die WIFI-Verbindung zu aktivieren, drücken Sie sowohl die Sleep- als auch die Timer-Taste für 3 Sekunden. Das Symbol für die WIFI-Verbindung erscheint auf dem Display des Gerätes.

2. Verbinden Sie das Gerät mit Ihrem Smartphone

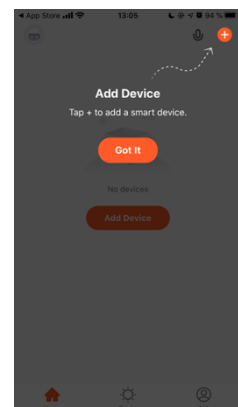
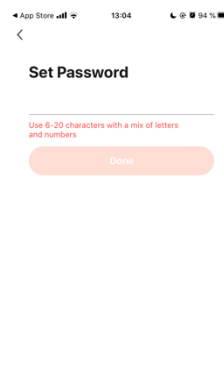
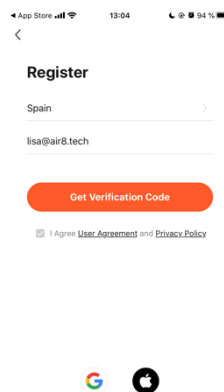
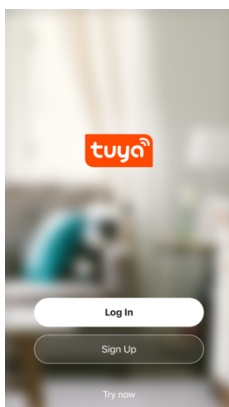
Laden Sie die "TuyaSmart"-Anwendung herunter und installieren Sie sie auf Ihrem Smartphone. Sie finden sie im App Store oder im Google Play Store, und auch über diesen QR-Code.



3. Befolgen Sie alle erforderlichen Schritte zur Erstellung Ihres Kontos

Stellen Sie sicher, dass Ihr Telefon mit dem verfügbaren drahtlosen Netzwerk verbunden ist.

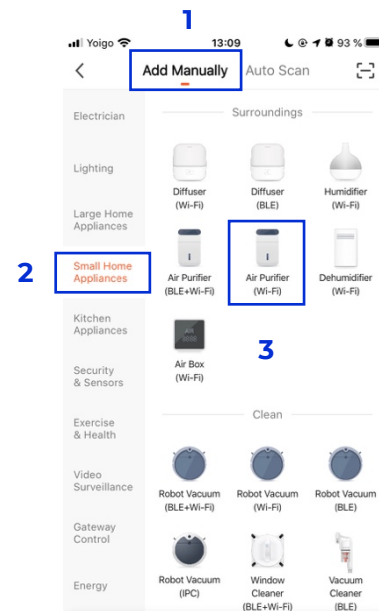
Fügen Sie das Gerät zu Ihrer App hinzu, indem Sie auf das "+" in der oberen rechten Ecke klicken.



Es gibt 2 Möglichkeiten, ein Gerät hinzuzufügen:

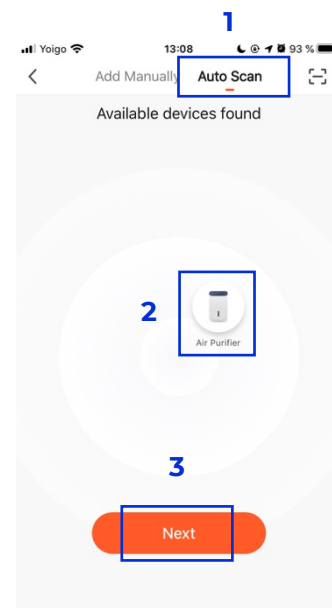
Option 1 – Manuell hinzufügen

- Wählen Sie die „Manuell hinzufügen“ **1**, gehen Sie dann zu „Kleine Haushaltsgeräte“ **2** und wählen Sie „Luftreiniger“ **3**
- Stellen Sie sicher, dass der Luftreiniger und die WIFI-Funktion (Anzeige blinkt schnell) eingeschaltet sind. Klicken Sie auf „Bestätigen“
- Geben Sie die ID und das Passwort des verfügbaren drahtlosen Netzwerks ein, es muss das gleiche Netzwerk sein, dass das Smartphone verwendet
- Warten Sie, bis die Verbindung hergestellt ist, und klicken Sie dann auf „Fertig“
- Steuern Sie Ihr Gerät über die App



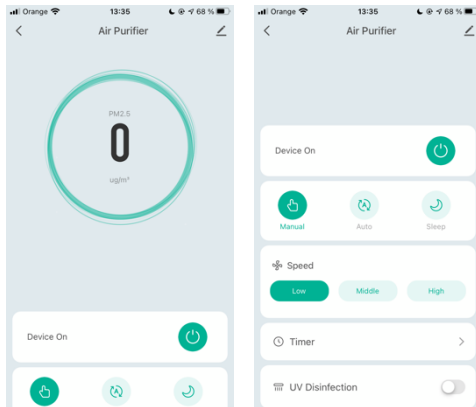
Option 2 – Automatisches Scannen

- Wählen Sie die Registerkarte „Auto-Scan“ **1**
- Wählen Sie das gewünschte Gerät aus der Liste „Verfügbare Geräte Gefunden“ **2** und klicken Sie auf „Weiter“ **3**, um mit der Verbindung fortzufahren
- Geben Sie die ID und das Passwort des verfügbaren drahtlosen Netzwerks ein, es muss das gleiche Netzwerk sein, dass das Smartphone verwendet
- Warten Sie, bis die Verbindung hergestellt ist, und klicken Sie dann auf „Fertig“
- Steuern Sie Ihr Gerät über die App

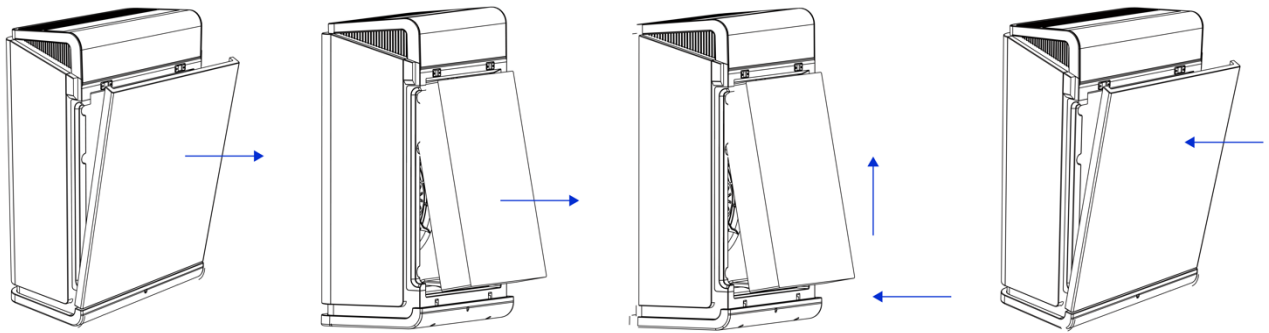


4. Konfigurieren und steuern Sie Ihr Gerät per Fernzugriff

Sie können den Namen des Gerätes innerhalb der App bearbeiten.
Über das Dashboard können Sie Ihr Gerät fernsteuern:



Austausch des Filters



- 1.** Vergewissern Sie sich, dass das Produkt ausgeschaltet und vom Stromnetz getrennt ist, bevor Sie es öffnen oder die Komponenten zum Filterwechsel demontieren.
- 2.** Halten Sie das Gerät fest und entfernen Sie die Rückwandabdeckung.
- 3.** Ziehen Sie die Textillaschen nach aussen, um den Filter vorsichtig zu entfernen (Verbundfilter mit Vorfilter, HEPA-Filter, Kohlefilter und kaltem Katalysator).
- 4.** Entfernen Sie die Schutzfolie des neuen Filters.
- 5.** Setzen Sie den neuen Filter mit dem Oberteil ein und drücken Sie ihn leicht ein, um ihn richtig zu platzieren (Laschen nach aussen).
- 6.** Bringen Sie die Rückwand in die richtige Position und drücken Sie sie leicht nach innen, bis sie einrastet. Stellen Sie sicher, dass die Rückwand fest geschlossen ist.

Funktionsstörungen und Lösungen

Wenn eines der folgenden Probleme auftritt, schalten Sie das Gerät sofort aus und wenden Sie sich an unsere AIR8-Spezialisten.

- Die Sicherung ist durchgebrannt.
- Material von aussen gelangt in das Gerät.
- Der Stecker oder das Netzkabel erhitzt sich oder scheint beschädigt zu sein.

Öffnen Sie das Gerät nicht ohne die Anwesenheit eines AIR8-Spezialisten.

Für den Fall ungefährlicher Fehlfunktionen finden Sie hier eine Liste von Lösungen, die Sie durchführen können:

Das Gerät lässt sich nicht einschalten:

- Ist der Stecker richtig eingesteckt?
- Ist die Sicherung durchgebrannt oder ist keine Spannung in der Steckdose?
- Ist die Frontabdeckung richtig aufgesetzt?

Der Luftstrom an der Auslassöffnung ist geringer:

- Ist der Filter zu stark verschmutzt oder verstopft?
- Haben Sie die Filterverpackung und die Schutzfolie entfernt?

Das Gerät ist unverhältnismässig laut:

- Steht das Gerät auf einer unebenen Fläche?
- Haben Sie die Filterverpackung und die Schutzfolie entfernt?
- Ist der Filter zu stark verschmutzt oder verstopft?

Die Fernbedienung funktioniert nicht:

- Tauschen Sie die Batterie aus.

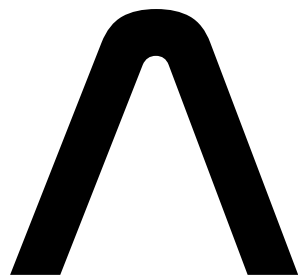
Rauch und Gerüche werden schlecht gefiltert:

- Sind die Filter richtig eingesetzt?
- Haben Sie die Filterverpackung und die Schutzfolie entfernt?
- Müssen die Filter ersetzt werden?

Dieses Produkt darf nicht mit dem Hausmüll entsorgt werden. Dieser Luftreiniger muss bei einer Recyclingstelle für elektronische und elektrische Geräte entsorgt werden.



air8.tech



AIR8 260i NANO