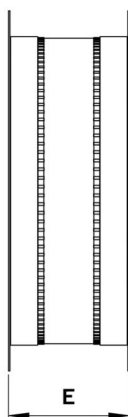
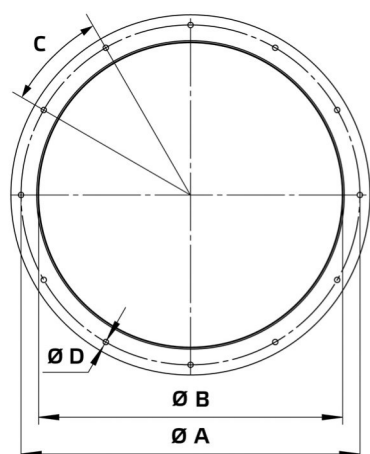


Datenblatt

Produkttyp: **Rundansaugstutzen**
 Artikelnummer: 154309
 Produktbezeichnung: RAS 710 F4



A	mm	770
B	mm	710
C		12 x 30°
D	mm	16
E	mm	255 ... 325
Gewicht	kg	12,5

- Flexibler Stutzen
- Dauertemperatur 75°C
- Stahlblech, verzinkt
- Silikonband
- Temperaturklasse nach DIN EN 12101-3 F400 (400°C/120min)

Verwendung:

- AL 710 D6 F4 01
- AL 710 D4 F4 01