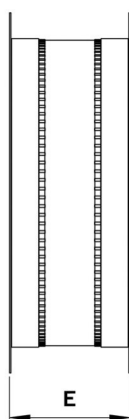
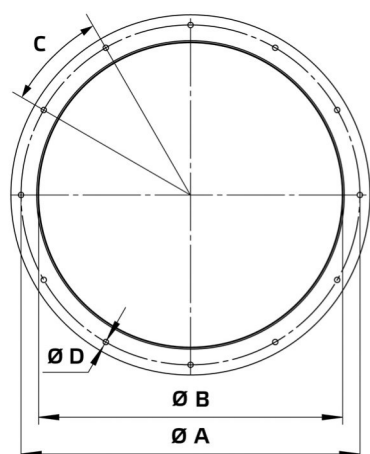


Datenblatt

Produkttyp: **Rundansaugstutzen**
 Artikelnummer: 154299
 Produktbezeichnung: RAS 315 F4



| | | |
|---------|----|-------------|
| A | mm | 355 |
| B | mm | 315 |
| C | | 10 x 36° |
| D | mm | 8 |
| E | mm | 120 ... 190 |
| Gewicht | kg | 2,7 |

- Flexibler Stutzen
- Dauertemperatur 75°C
- Stahlblech, verzinkt
- Silikonband
- Temperaturklasse nach DIN EN 12101-3 F400 (400°C/120min)

Verwendung:

- AL 315 D4 F4 01
- AL 315 D2 F4 01