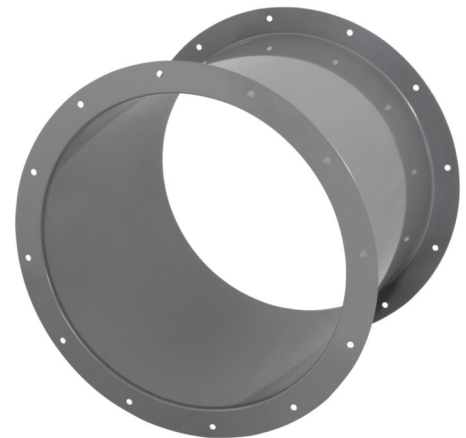
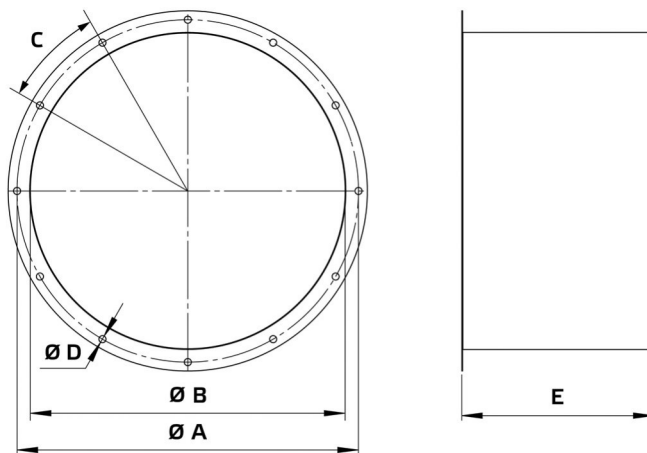


# Datenblatt

Produkttyp: Rohrverbindungsstutzen  
 Artikelnummer: 154201  
 Produktbezeichnung: RVS 710



A	mm	770
B	mm	710
C		12 x 30°
D	mm	16
E	mm	433
Gewicht	kg	14,1

- Stahlblech, pulverbeschichtet
- Flanschmontage
- Für Außenaufstellung geeignet

## Verwendung:

- AL 710 D6 01
- AL 710 D4 01