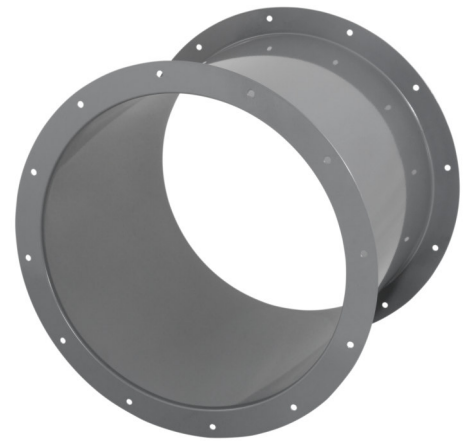
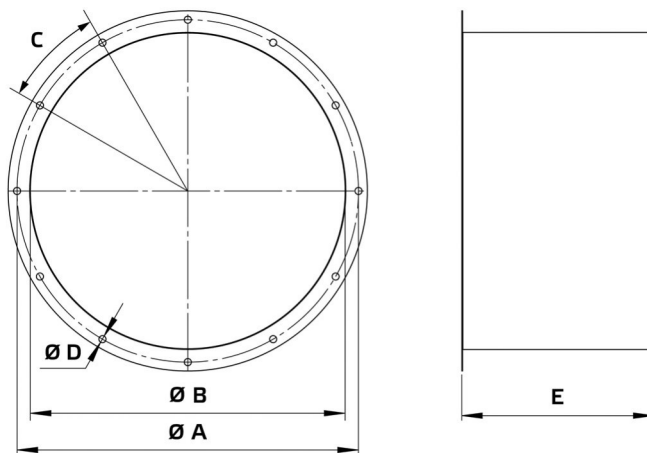


Datenblatt

Produkttyp: Rohrverbindungsstutzen
 Artikelnummer: 154195
 Produktbezeichnung: RVS 560



A	mm	620
B	mm	560
C		12 x 30°
D	mm	12
E	mm	443
Gewicht	kg	11,2

- Stahlblech, pulverbeschichtet
- Flanschmontage
- Für Außenaufstellung geeignet

Verwendung:

- AL 560 D4 01
- AL 560 D4 02