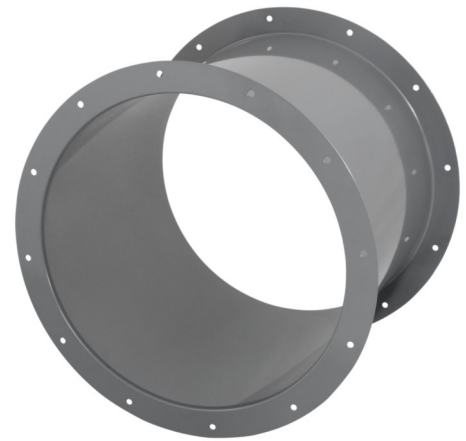
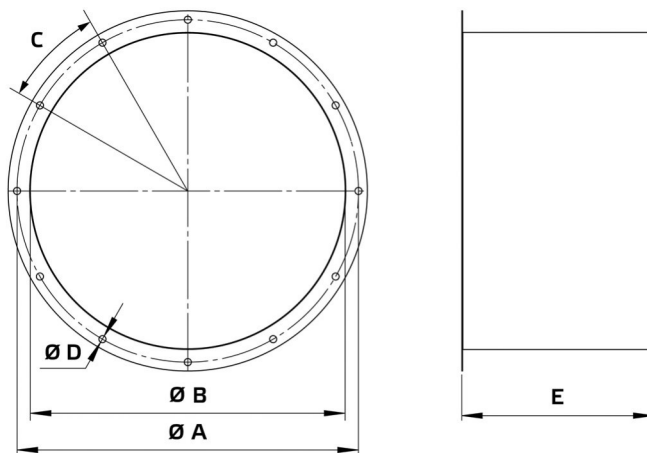


Datenblatt

Produkttyp: Rohrverbindungsstutzen
 Artikelnummer: 154189
 Produktbezeichnung: RVS 450



A	mm	500
B	mm	450
C		12 x 30°
D	mm	8
E	mm	368
Gewicht	kg	6,3

- Stahlblech, pulverbeschichtet
- Flanschmontage
- Für Außenaufstellung geeignet

Verwendung:

- AL 450 D4 01
- AL 450 EC 01
- AL 450 D2 01