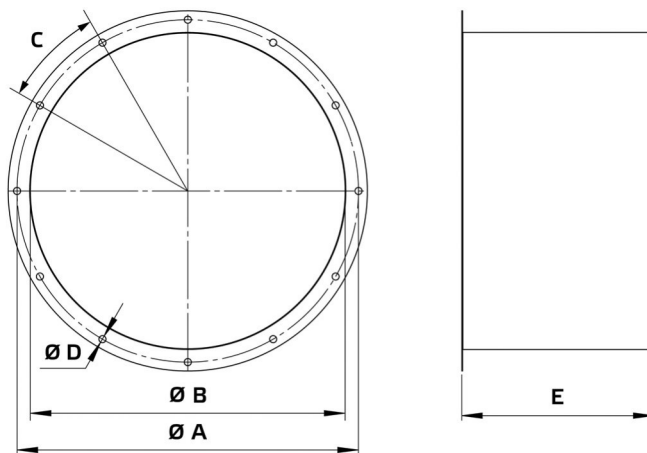


# Datenblatt

Produkttyp: **Rohrverbindungsstutzen**  
 Artikelnummer: 154174  
 Produktbezeichnung: RVS 315



A	mm	355
B	mm	315
C		10 x 36°
D	mm	8
E	mm	383
Gewicht	kg	4,5

- Stahlblech, pulverbeschichtet
- Flanschmontage
- Für Außenaufstellung geeignet

## Verwendung:

- AL 315 D4 01
- AL 315 D2 01
- AL 315 EC 01