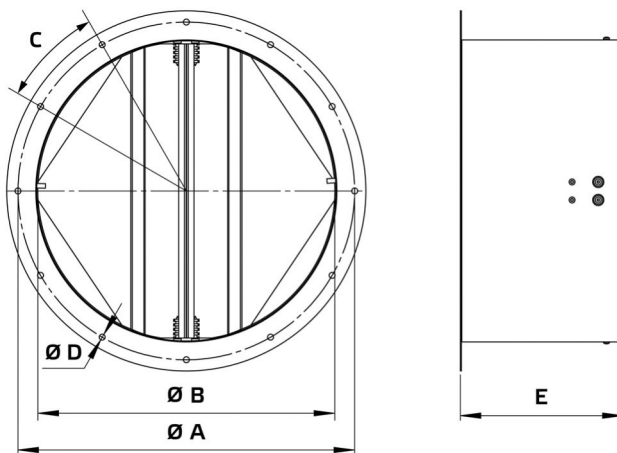


# Datenblatt

Produkttyp: **Rohrverschlussklappe**  
 Artikelnummer: 153906  
 Produktbezeichnung: RVK 560



A	mm	620
B	mm	563
C		12 x 30°
D	mm	12
E	mm	441
Gewicht	kg	11,9

- Selbsttätige Verschlussklappe
- Nur vertikaler Einbau
- Stahlblech, pulverbeschichtet
- Flanschmontage
- Für Außenaufstellung geeignet

Verwendung:

- AL 560 D4 01
- AL 560 D4 02