

# MS

## DECKEN DÜSENAUSLASS



### VARIANTEN

MSS\_S, MSH\_S

Der MS-Deckenauslass ist mit einstellbaren Düsen ausgestattet, die alle Arten von multidirektionalen Luftmustern ermöglichen. Das spezielle Design der Düsen erzeugt einen hohen Coanda-Effekt auch bei geringen Lautstärken, so dass er sich ideal für variable luftgesteuerte Systeme eignet. Die Frontplatte ist aufklappbar und mit Push-Pull-Verschlüssen für einen einfachen Zugang zum Anschlusskasten ausgestattet.

Multidirektionales Luftaustritt mit einstellbaren Düsen

Hoher Coanda-Effekt, perfekt geeignet für Systeme mit variabler Luftregelung

Aufklappbare Frontplatte mit Push-Pull-Verschlüssen

### ZUBEHÖR



MP200S



### TECHNISCHE DATEN

ANWENDUNG	Luftart	Zuluft, Abluft
	Luftführung	Horizontal multidirektional
AUFBAU	Frontplatte	Aufklappbar mit Push-Pull-Verschluss
	Verfügbare Modelle (Anzahl Düsen)	9, 25, 49, 81, 94
	Standard gröÙe	294x294, 394x394, 494x494, 594x594mm
MATERIAL	Standardmaterial	Frontplatte: pulverbeschichtetes Stahlblech Duses: POM Anschlusskasten: Stahlblech verzinkt (275g/m <sup>2</sup> )
	Stutzen	Stutzen aus PP/TP, Klasse D mit Doppellippendichtung
	Standardausführung	Pulverbeschichtet in RAL 9010
	Farboptionen	Pulverbeschichtet in RAL nach Wahl
	Dämmstoff (optional)	Melamine 6mm
	Mengeneinstellung (optional)	Perforierte verzinkte Stahlklappe mit manuelle Bedienung
MONTAGE	Montagemöglichkeiten	Mit Aufhängelaschen

### SNELSELECTIETABEL

Zuluft Q <sub>v</sub> [m <sup>3</sup> /h]	L <sub>w</sub>		
	25 dB(A)	30 dB(A)	35 dB(A)
<b>MSS/9/294</b>	70	82	96
<b>MSS/25/394</b>	152	175	201
<b>MSS/49/494</b>	263	300	343
<b>MSS/81/594</b>	390	446	511
<b>MSH/81/594</b>	442	508	585
<b>MSH/94/594</b>	503	579	667

### EFFEKTIVE LUFTAUSTRITTSFLÄCHE

Zuluft A <sub>k</sub> [m <sup>2</sup> ]					
MSS/9/294	MSS/25/394	MSS/49/494	MSS/81/594	MSH/81/594	MSH/94/594
0.0098	0.0202	0.0326	0.0513	0.0534	0.0569

## BESTELLSCHLÜSSEL

DECKEN DUSENAUSLASS + ANSCHLUSSKASTEN																					
M	S	S	0	1	-	F	S	-	-	1	0	4	9	0	2	0	0	0	4	9	4
											Anzahl Düsen: 9, 25, 49, 81, 94			Anschlussstutzen ØD (mm): 125, 160, 200, 250, 315			Paneelgröße A (mm): 294, 394, 494, 594				
											1: Mit Aufhängelaschen										
											-: Ohne Mengeneinstellung D: Mit Mengeneinstellung										
											-: Nicht isoliert G: Isoliert H: Halb isoliert										
											S: Horizontaler Anschluss										
											F: Pulverbeschichtet										
											0: Schwarze Düsen 1: Weiße Düsen E: Perforierter Deckenauslass für die Abluft (keine Düsen)										
											0: Mit Push-Pull-Verschluss										
											S: Standard flow H: High flow										

DECKEN DUSENAUSLASS, FRONTPLATTE OHNE ANSCHLUSSKASTEN														
M	S	S	0	1	-	F	0	4	9	0	4	9	4	
										Anzahl Düsen: 9, 25, 49, 81, 94			Paneelmaat A (mm): 294, 394, 494, 594	
										F: Pulverbeschichtet				
										0: Schwarze Düsen 1: Weiße Düsen E: Perforierter Deckenauslass für die Abluft (keine Düsen)				
										0: Mit Push-Pull-Verschluss				
										S: Standard flow H: High flow				

## ANSCHULSSKASTEN FÜR DECKEN DUSENAUSLASS

M	P	2	0	0	-	S	-	-	1	0	2	0	0	0	4	9	4
---	---	---	---	---	---	---	---	---	---	---	---	---	---	---	---	---	---

Anschlussstutzen ØD  
(mm):  
125, 160, 200, 250, 315

Größe (mm):  
294, 394, 494, 594

1: Mit Aufhängelaschen

-: Ohne Mengeneinstellung  
D: Mit Mengeneinstellung

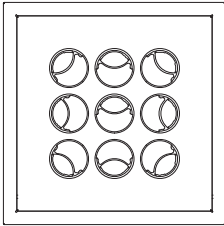
-: Nicht isoliert  
G: Isoliert  
H: Halb isoliert

S: Horizontaler Anschluss

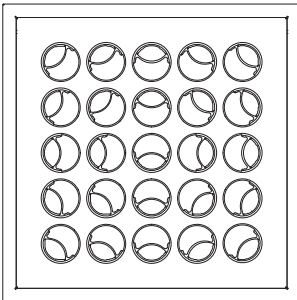
0: Standard flow (ohne perforierten Platte)  
1: High flow (mit perforierten Platte)

MSS + MP200S-D1

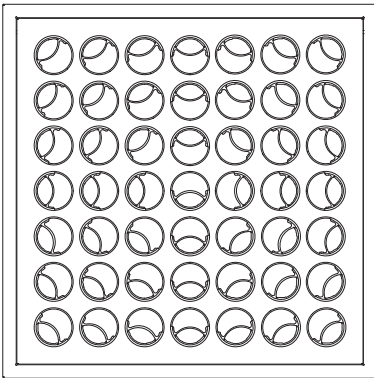
294 (9)



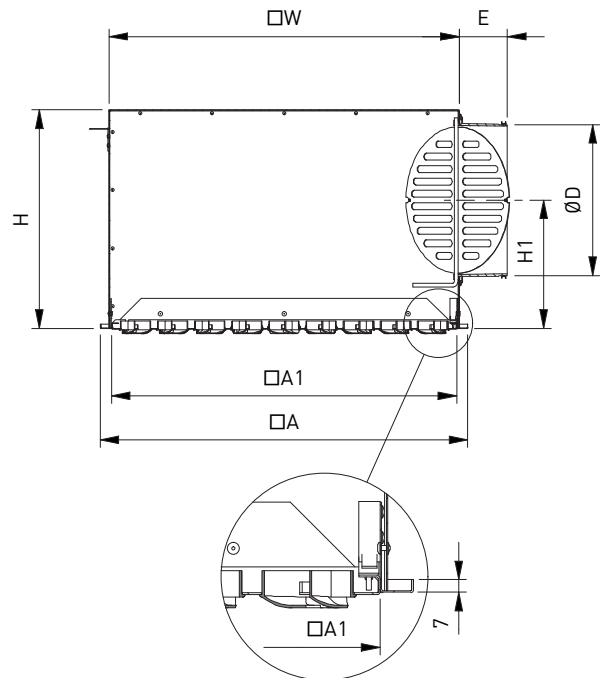
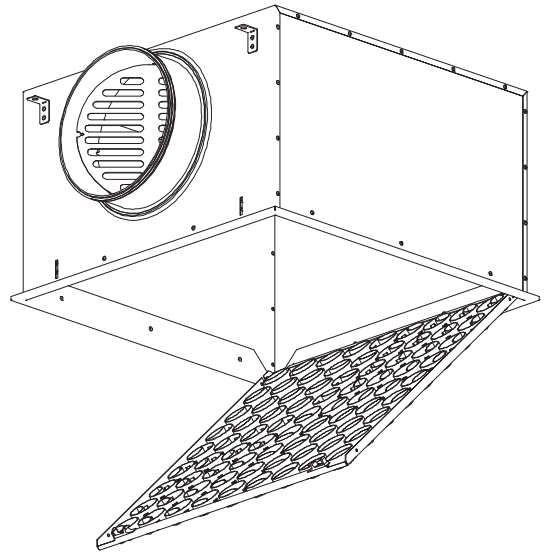
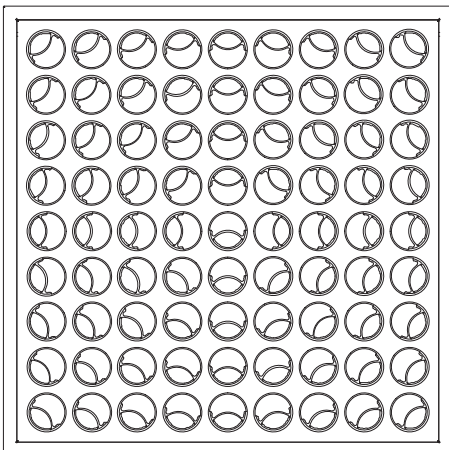
394 (25)



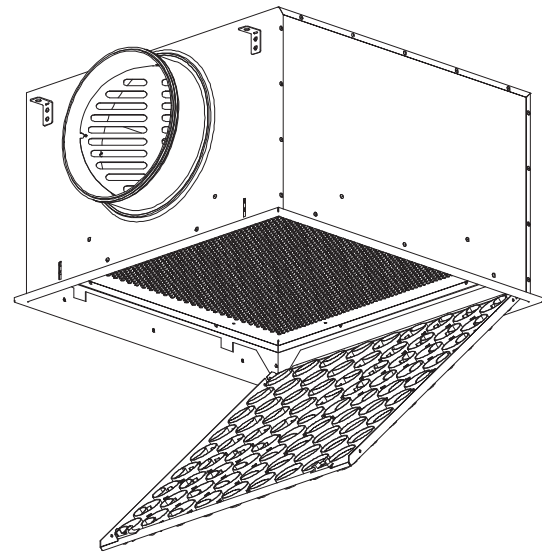
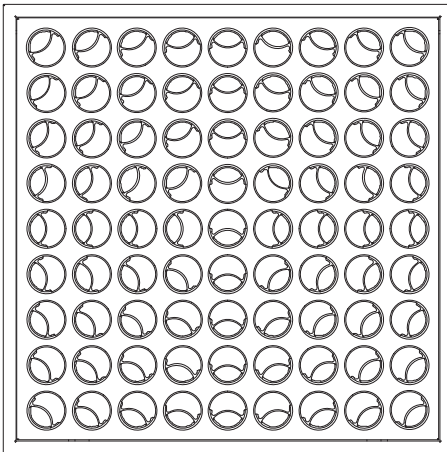
494 (49)



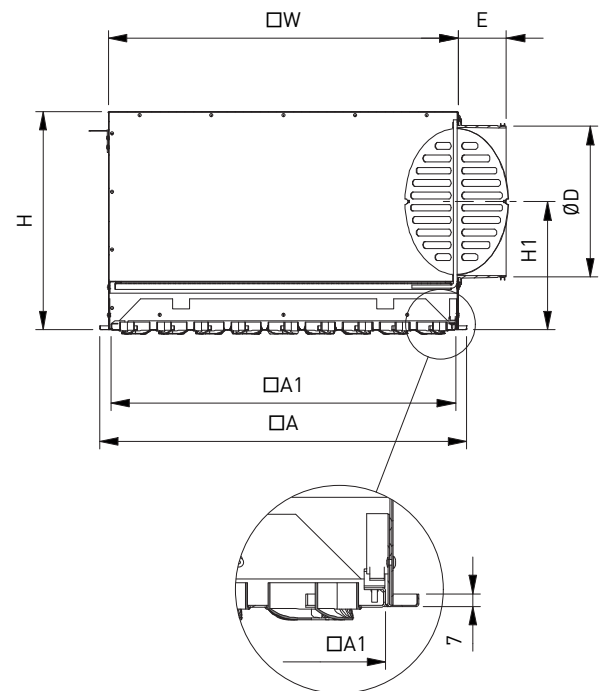
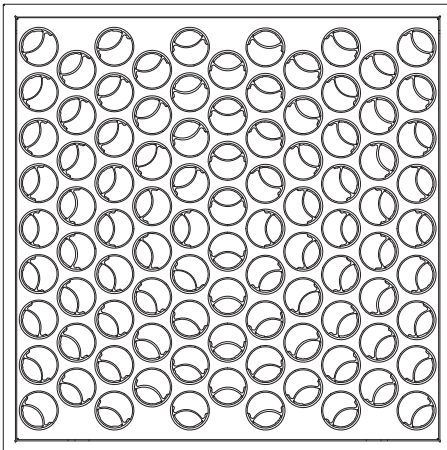
594 (81)



594 (81)



594 (94)



## ABMESSUNGEN

	A	A1	B	ØD	E	H	H1	W
<b>MSS/9/294</b>	294	258	274	125	57.5	228	145.5	265x265
<b>MSS/25/394</b>	394	358	374	160	57.5	263	163	365x365
<b>MSS/49/494</b>	494	458	474	200	57.5	303	183	465x465
<b>MSS/81/594</b>	594	558	574	250	77.5	353	208	565x565
<b>MSH/81/594</b>	594	558	574	250	77.5	353	208	565x565
<b>MSH/94/594</b>	594	558	574	315	49	423	254	565x565

Alle Abmessungen in mm

MSS01-FS-D1/25/160/594

