

# A600

## GITTER FÜR WANDEINBAU

Varianten **AA600** **AB600** **AC600** **AD600**  
**AE600** **AF600** **AK600** **AM600** **AN600** **AV600**

### TECHNISCHE DATEN

<b>ANWENDUNG</b>	Luftführung	horizontal, vertikal
	Luftart	linear/Zuluft, Abluft
<b>AUFBAU</b>	Form	rechteckig
	Min. Länge	100 mm
	Max. Länge	2000 mm
	Länge verfügbar in Schritten von	1 mm
	Min. Höhe	37,5 mm
	Max. Höhe	1000 mm
	Höhe verfügbar in Schritten von	12,5 mm
<b>MATERIAL</b>	Standardmaterial	stranggepresstes Aluminium
	Standardfarbe Oberfläche	naturfarbig eloxiert 11 µm
	Farboptionen	RAL nach Wahl pulverbeschichtet
<b>MONTAGE</b>	Montageoptionen	Klemmfedern, verdeckte Schraubbefestigung, sichtbare Schraubbefestigung



Lüftungsgitter aus Aluminium, mit waagerechten feststehenden Lamellen, gerade oder 15° geneigt. Für einen optisch anspruchsvollen Wand- und Fensterbankeinbau geeignet. Nicht für Bodenmontage geeignet. Mehrere Rahmenkonstruktionen möglich. Befestigungsclips im Lieferumfang enthalten. Montage mit oder ohne Montagerahmen (GR001) möglich. Standard naturfarbig eloxiert.

#### Architektonische Vollendung

Geeignet für Wandmontage

Einfach zu installieren, verschiedene Montageoptionen zur Verfügung



WAND



1 SEITIGER WURF



RECHTECKIGER AUSFÜHRUNG

### ZUBEHÖR

#### GT007

Mengeneinstellung



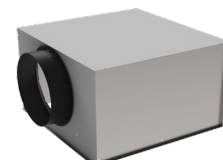
#### GR001

Montagerahmen



#### DP100

Anschlusskasten



### SCHNELLAUSWAHLTABELLE

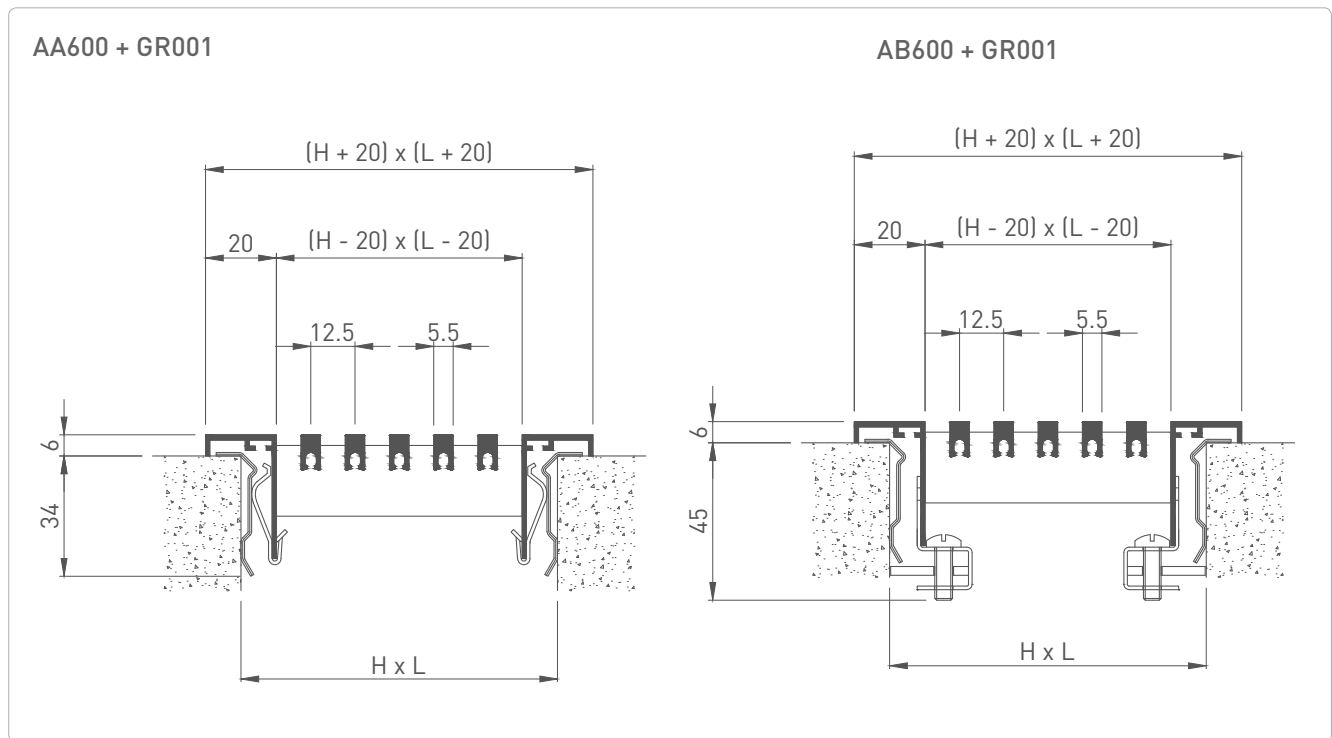
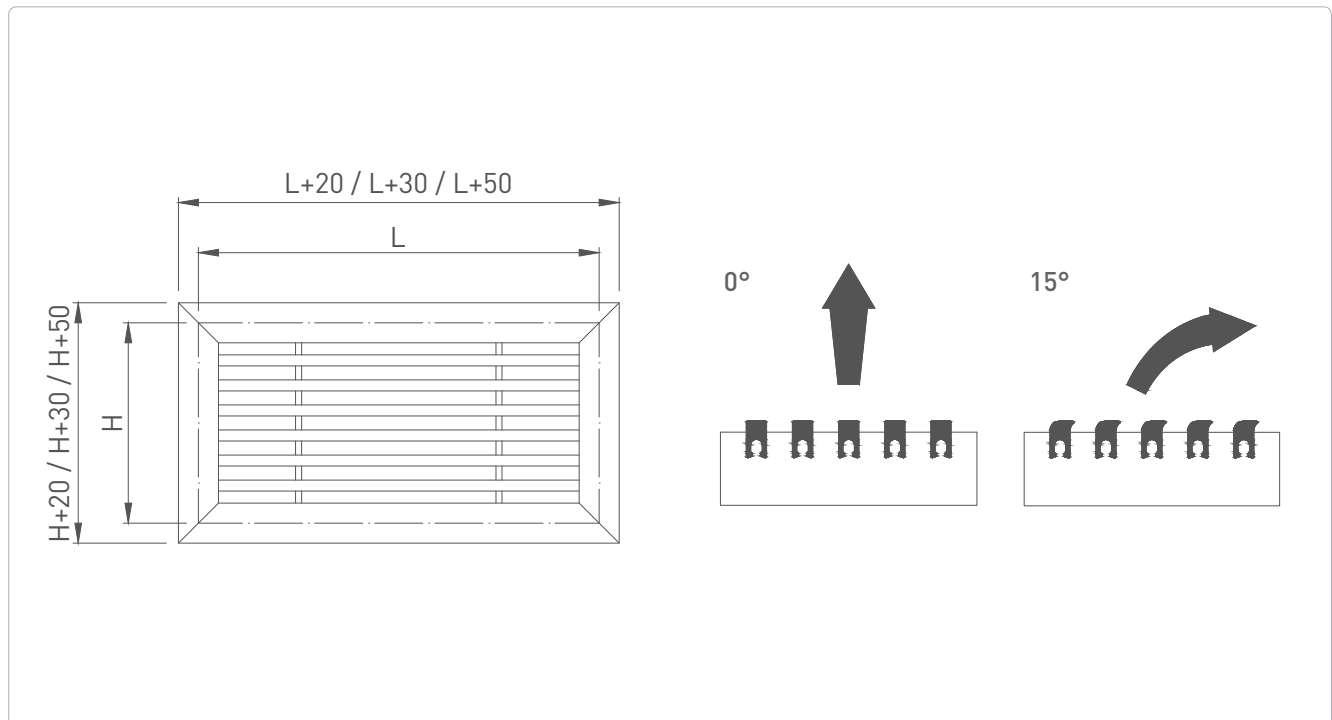
A600 ZULUFT

Q [m³/h]		L [mm]							
H [mm]	L <sub>w</sub>	200	300	400	500	600	700	800	1000
50	25 dB(A)	42	60	78	94	109	123	137	163
	35 dB(A)	68	98	127	153	177	201	223	265
75	25 dB(A)	67	96	124	150	174	197	219	259
	35 dB(A)	109	157	202	244	283	321	356	423
100	25 dB(A)	90	129	166	201	233	264	293	347
	35 dB(A)	146	211	271	327	380	430	477	566
150	25 dB(A)	132	191	245	296	343	389	432	512
	35 dB(A)	216	312	400	483	561	635	705	837
200	25 dB(A)	174	250	321	388	450	510	566	671
	35 dB(A)	284	410	526	635	738	835	927	1099
250	25 dB(A)	215	310	398	480	557	631	700	830
	35 dB(A)	353	509	653	788	915	1035	1149	1362
300	25 dB(A)	257	370	476	574	666	753	836	991
	35 dB(A)	423	609	782	944	1096	1239	1376	1631

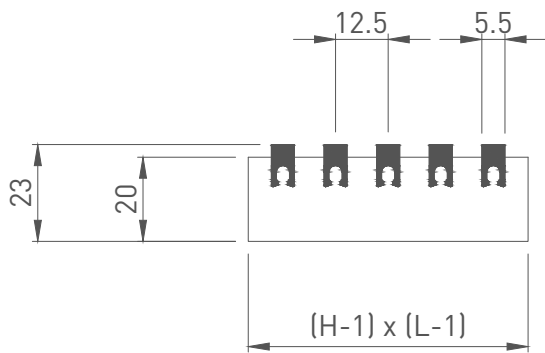
# GITTER FÜR WANDEINBAU

AA600 AB600 AC600 AD600 AE600 AF600 AK600 AM600 AN600 AV600

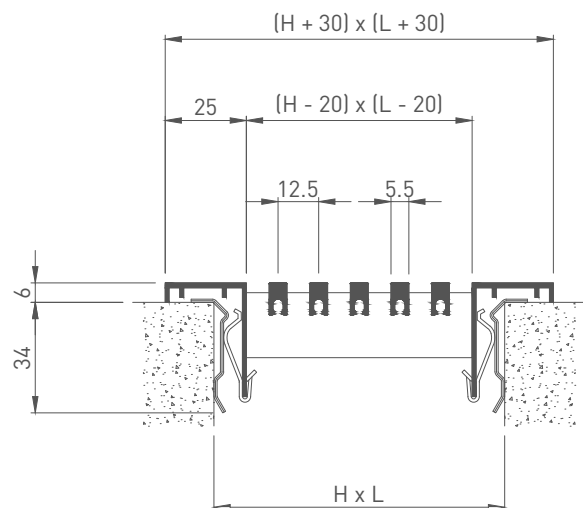
## MASSZEICHNUNG



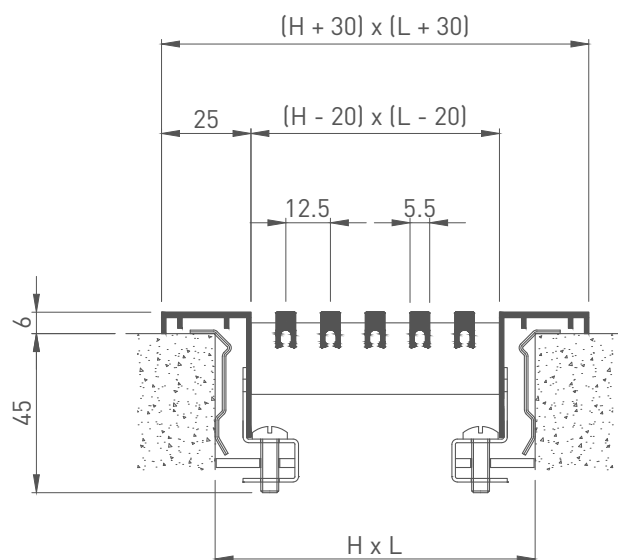
AC600



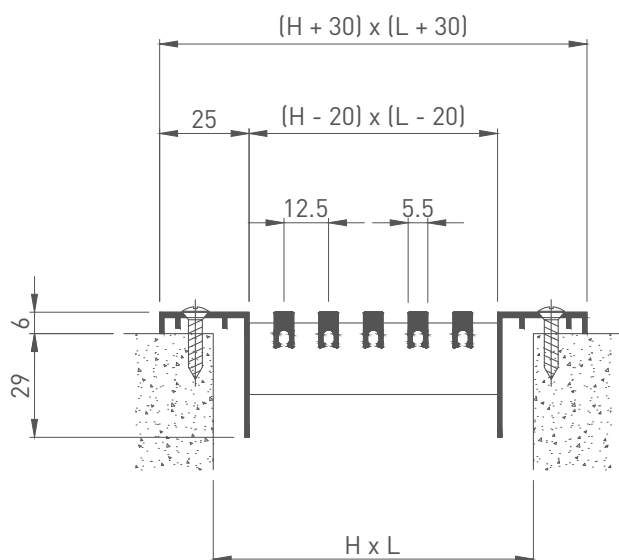
AD600 + GR001



AE600 + GR001



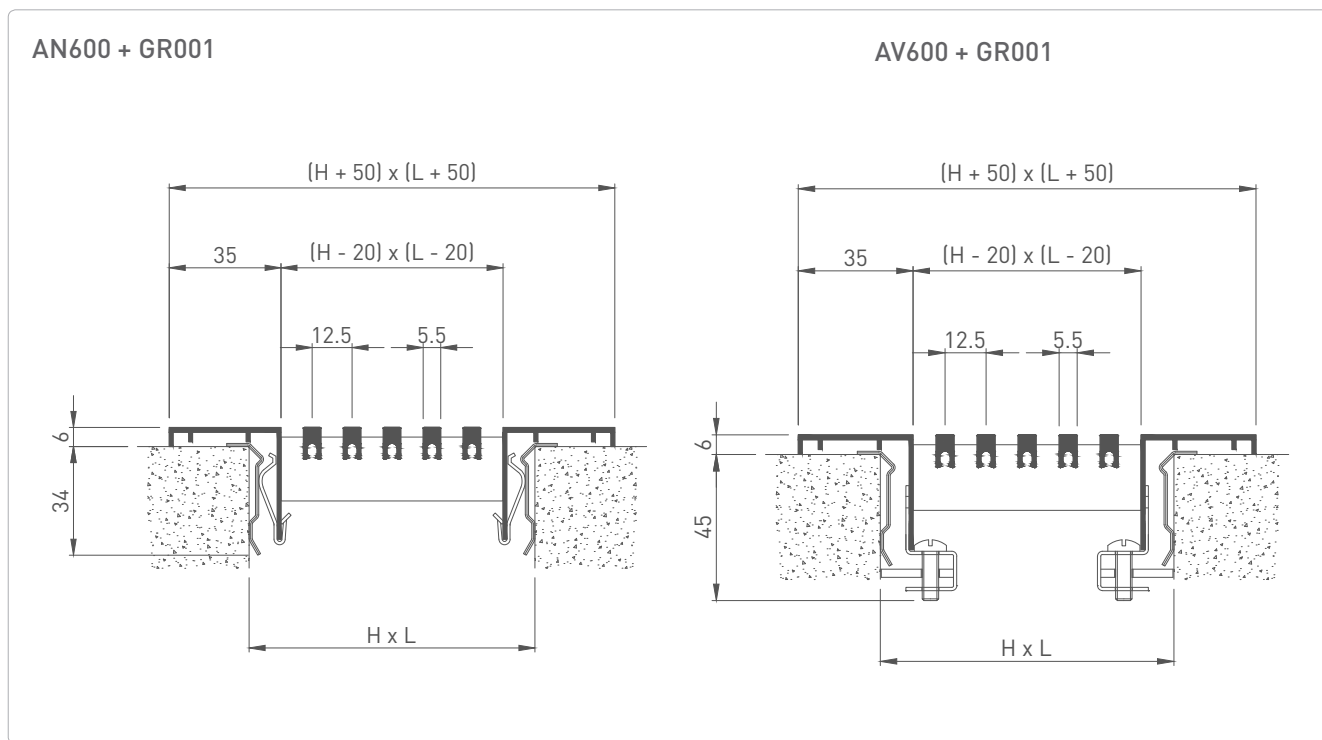
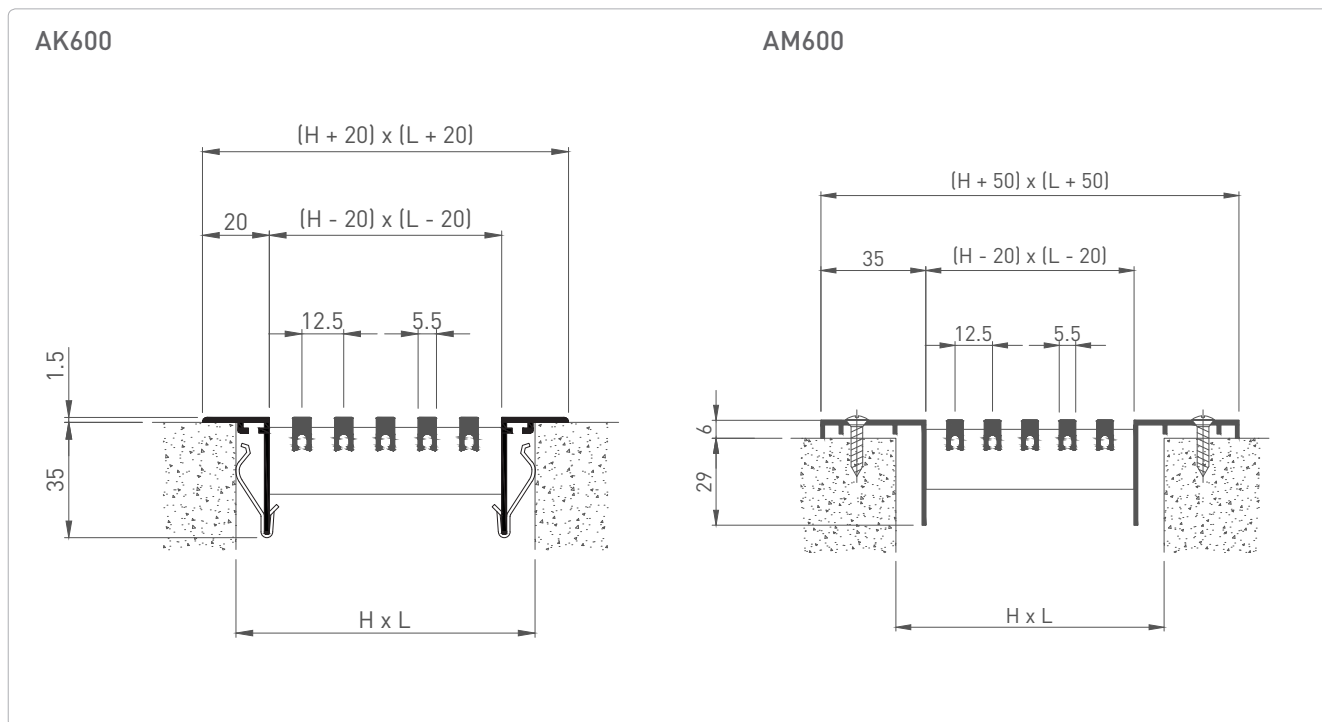
AF600



# GITTER FÜR WANDEINBAU

AA600 AB600 AC600 AD600 AE600 AF600 AK600 AM600 AN600 AV600

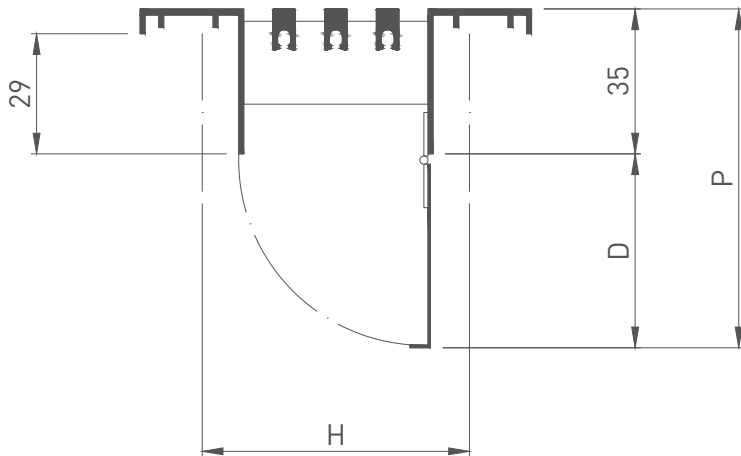
## ZEICHNUNG



Alle Maße in mm.

## LIEFERBARE AUSFÜHRUNGEN

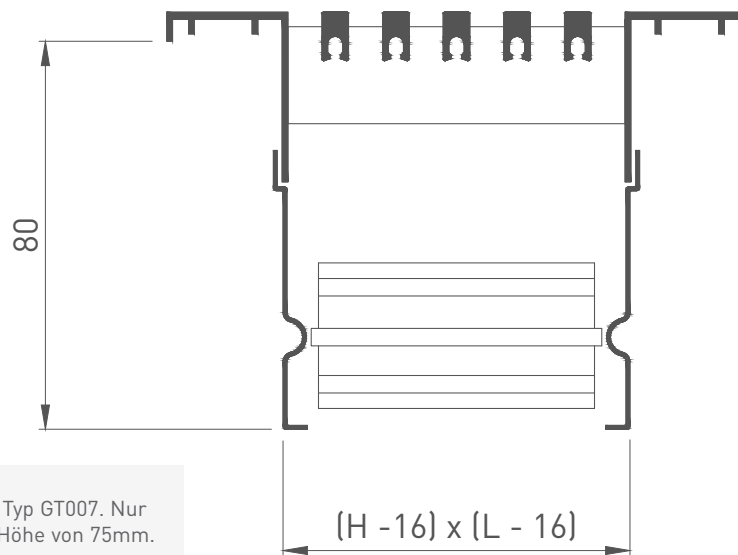
A-609



Mengeneinstellung Typ: 9  
nur in Nennhöhe 38, 50  
und 63 mm.

NICHT EINZELN  
ERHÄLTlich.

H	D	P
38	21	56
50	33	67
6	46	81

A-607  
A-627

Mengeneinstellung Typ GT007. Nur  
erhältlich ab einer Höhe von 75mm.

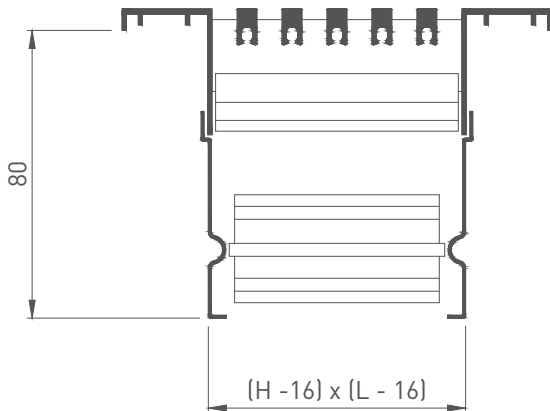
Alle Maße in mm.

## GITTER FÜR WANDEINBAU

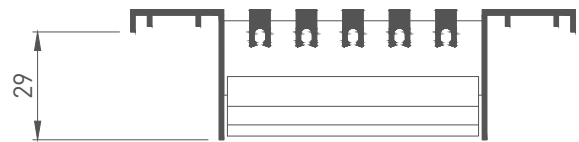
AA600 AB600 AC600 AD600 AE600 AF600 AK600 AM600 AN600 AV600

### MONTAGE UND GEBRAUCHSANWEISUNG

A-617  
A-637

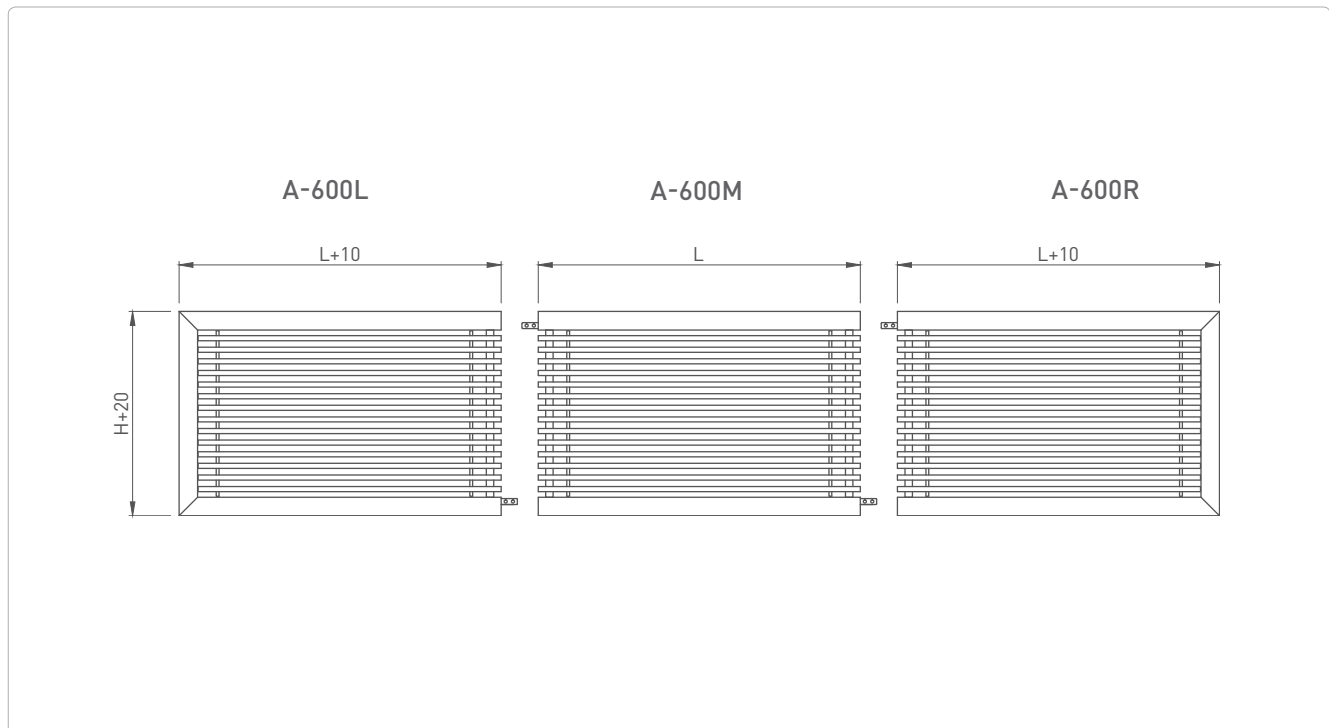


A-610  
A-630



Gleichrichterlamellen aus Aluminiumblech (min H = 75mm, max H = 525mm, in Schritten von 25mm).

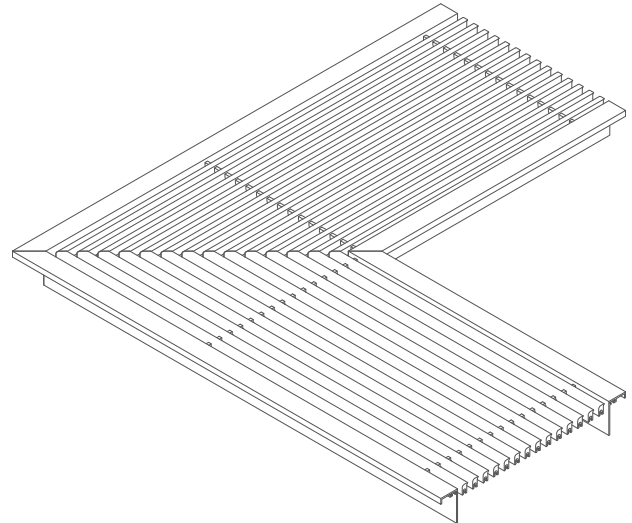
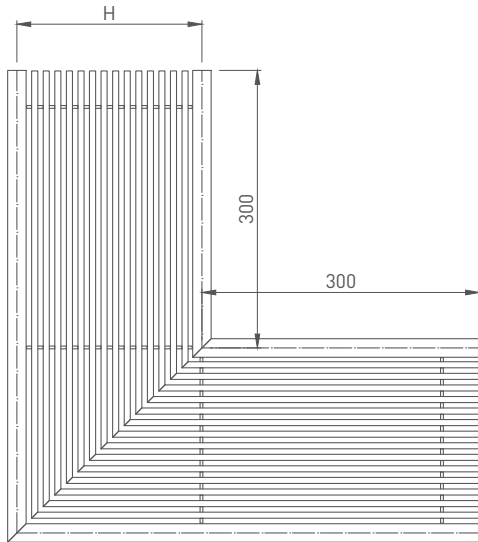
### MITTELSTÜCK UND ENDSTÜCK



Alle Maße in mm.

ECKSTÜCKE

A-600C



BESTELLSCHLÜSSEL

AD600 ECKSTÜCK, L X H = 300 X 200 MM, NATURFARBIG ELOXIERT

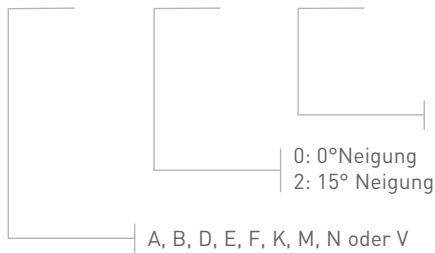
A D 6 0 0 C -

0 3 0 0

0 2 0 0

lichtes Maß Eckstück

H



C: Eckstück ohne Neigung oder 15° nach innen geneigt  
D: Eckstück ohne Neigung oder 15° nach aussen geneigt



Die Eckstücke werden einteilig gefertigt, Standardausführung 90°, lichtetes Nennmaß Eckstück 300x300mm (siehe Zeichnung).

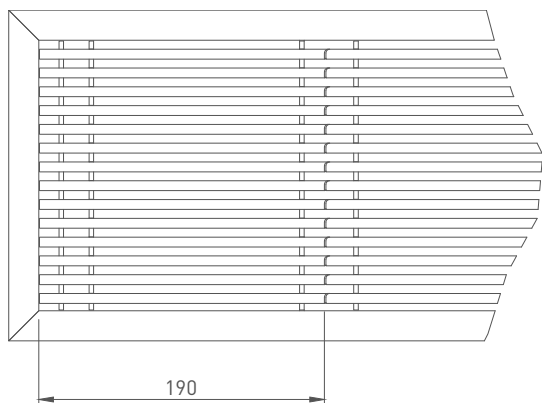
Alle Maße in mm.

# GITTER FÜR WANDEINBAU

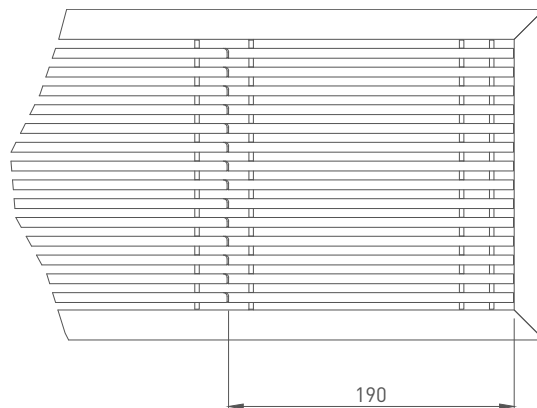
AA600 AB600 AC600 AD600 AE600 AF600 AK600 AM600 AN600 AV600

## REVISIONSGITTER LINKS UND RECHTS

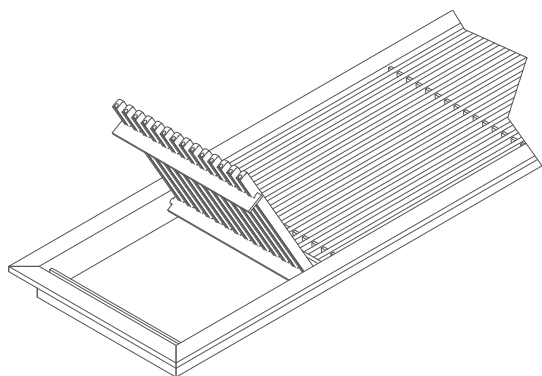
A-625



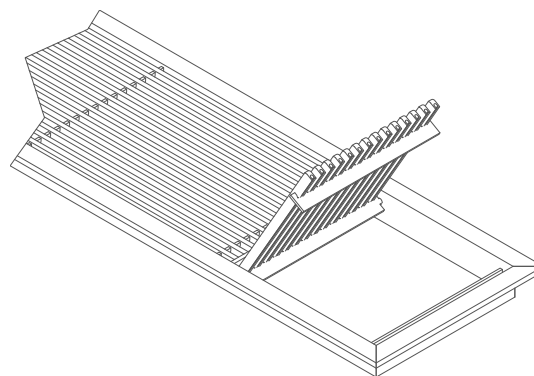
A-624



A-625



A-624



A D 6 0 4 - - 0 6 0 0 0 2 0 0

L

H

4: mit Revisionsklappe rechts\*  
5: mit Revisionsklappe links\*

0: 0° Neigung 2:  
15° Neigung

A, B, D, E, F, K, M, N oder V



Die Gitter vom Typ A-600 können am Gitterende rechts oder links mit einer Revisionsklappe ausgestattet werden, ab H = 100 mm

\*Hinweis: L (links) oder R (rechts) Vorderansicht Gitter, Profile nach unten geneigt.



**BESTELLSCHLÜSSEL**

**GITTER**

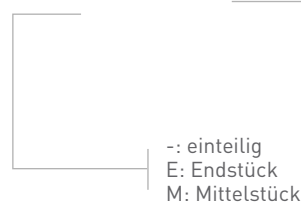
A	A	6	0	7	-	F	0	6	0	0	0	3	0	0
---	---	---	---	---	---	---	---	---	---	---	---	---	---	---



\* Bitte beachten: L (links) oder R (rechts) Vorderansicht Gitter, Profile nach unten geneigt

**MONTAGERAHMEN**

G	R	0	0	1	-	-	0	6	0	0	0	3	0	0
---	---	---	---	---	---	---	---	---	---	---	---	---	---	---



**MONTAGE**

Ausführung	AA	AB	AD	AE	AF	AK	AM	AN	AV
Wandmontage	x	x	x	x	x	x	x	x	x
Klemmfedern	x		x			x		x	
verdeckte Montage		x		x					x
Schraubbefestigung					x		x		