

# AK700

## GITTER FÜR BODENMONTAGE

Varianten **AK700** **AK720**

### TECHNISCHE DATEN

<b>ANWENDUNG</b>	Luftführung	horizontal, vertikal
	Luftart	linear/Zuluft, Abluft
<b>AUFBAU</b>	Form	rechteckig
	Min. Länge	100 mm
	Max. Länge	2000 mm
	Länge verfügbar in Schritten von	1 mm
	Min. Höhe	37,5 mm
	Max. Höhe	250 mm
	Höhe verfügbar in Schritten von	12,5 mm
	Montagetiefe	35 mm
<b>MATERIAL</b>	Standardmaterial	stranggepresstes Aluminium
	Standardfarbe Oberfläche	naturfarbig eloxiert 11 µm
	Farboptionen	RAL nach Wahl pulverbeschichtet
<b>MONTAGE</b>	Montageoptionen	Unsichtbare Befestigung mit Befestigungsclips



Lüftungsgitter aus Aluminium, mit waagerechten feststehenden Lamellen, gerade oder 15° geneigt. Für einen optisch anspruchsvollen Bodeneinbau geeignet. Montageclips im Lieferumfang enthalten. Standard naturfarbig eloxiert.

#### Architektonische Vollendung

Geeignet für Bodenmontage

Einfach mit Montageclips zu installieren

### SCHNELLAUSWAHLTABELLE

AK700 ZULUFT

Q [m³/h]		L [mm]							
H [mm]	Lw	200	300	400	500	600	700	800	1000
37,5	25 dB(A)	28	40	51	62	72	81	90	107
	35 dB(A)	45	65	83	101	117	132	147	175
50	25 dB(A)	42	60	78	94	109	123	137	163
	35 dB(A)	68	98	127	153	177	201	223	265
75	25 dB(A)	67	96	124	150	174	197	219	259
	35 dB(A)	109	157	202	244	283	321	356	423
100	25 dB(A)	90	129	166	201	233	264	293	347
	35 dB(A)	146	211	271	327	380	430	477	566
150	25 dB(A)	132	191	245	296	343	389	432	512
	35 dB(A)	216	312	400	483	561	635	705	837
200	25 dB(A)	174	250	321	388	450	510	566	671
	35 dB(A)	284	410	526	635	738	835	927	1099
250	25 dB(A)	215	310	398	480	557	631	700	830
	35 dB(A)	353	509	653	788	915	1035	1149	1362



BODEN



1 SEITIGER WURF



RECHTECKIGER AUSFÜHRUNG

### ZUBEHÖR

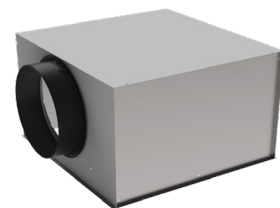
**GT007**

Mengeneinstellung



**DP100**

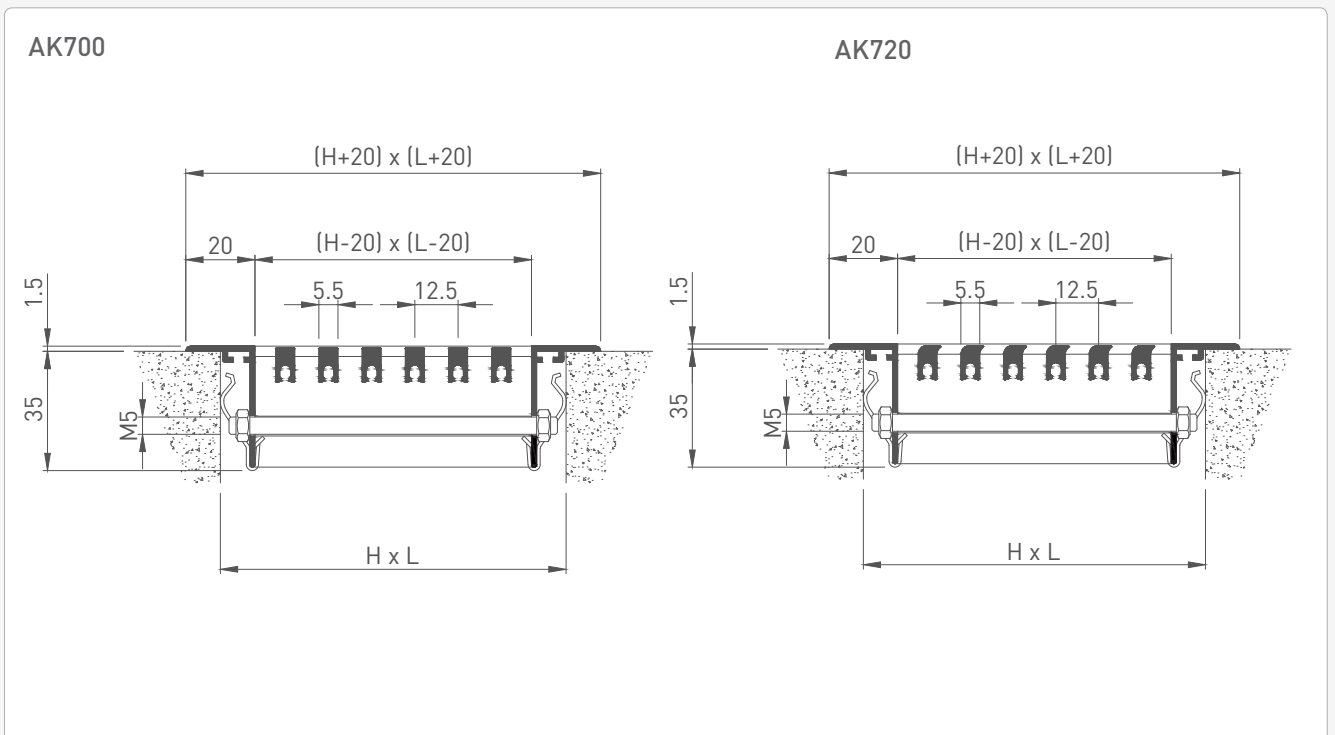
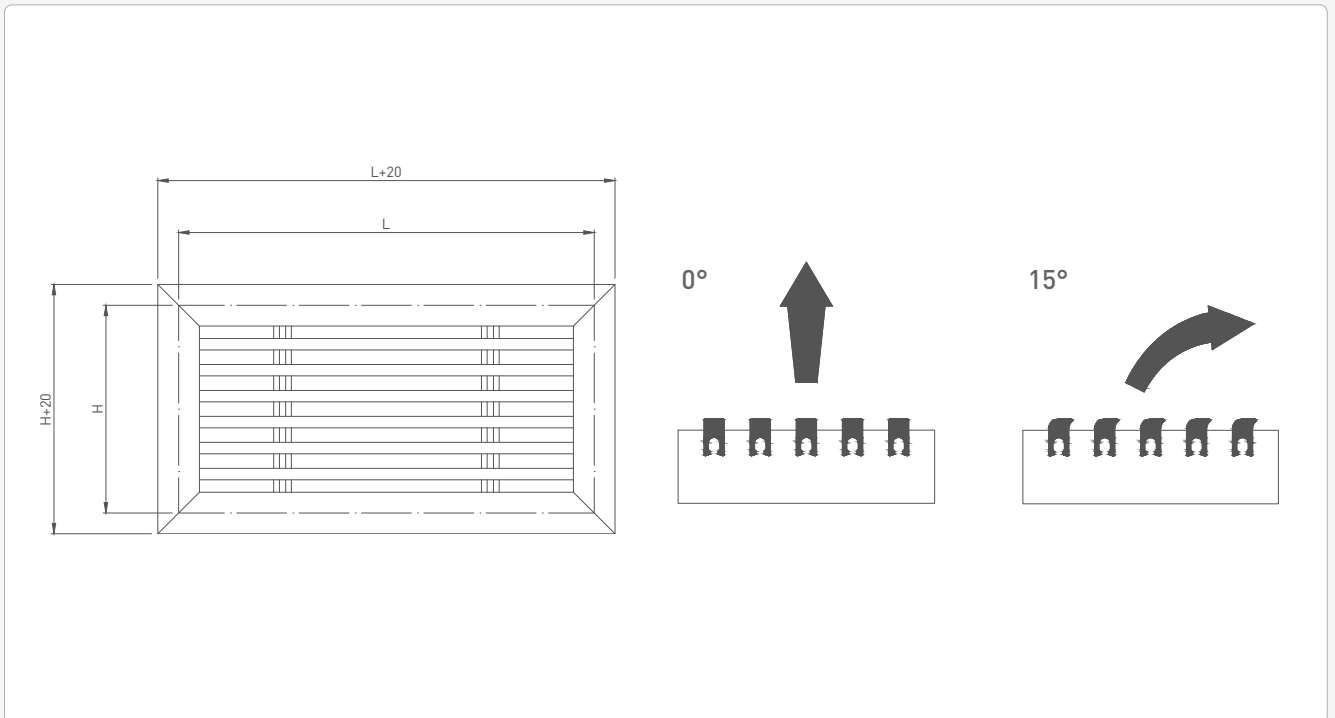
Anschlusskasten



# GITTER FÜR BODENMONTAGE

AK700 AK720

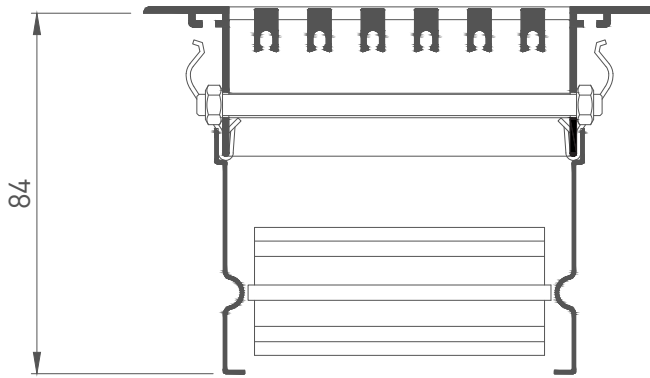
## MASSZEICHNUNG



Alle Maße in Millimeter.

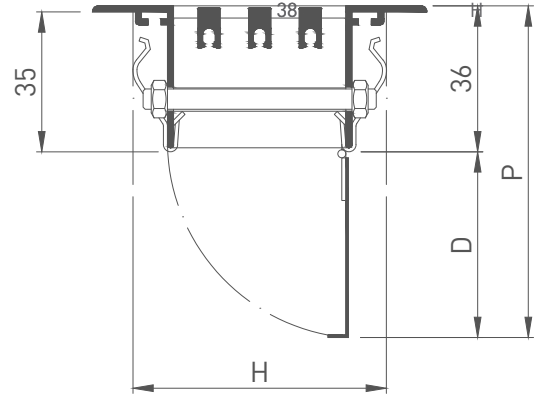
MONTAGE UND GEBRAUCHSANWEISUNG

AK707  
AK727



**i** Mengeneinstellung Typ: GT007  
Nur erhältlich ab einer Höhe von 75mm.

AK709  
AK729



**i** Mengeneinstellung Typ: 9  
nur in Nennhöhe 38, 50  
und 63mm.  
NICHT EINZELN ERHÄLTlich.

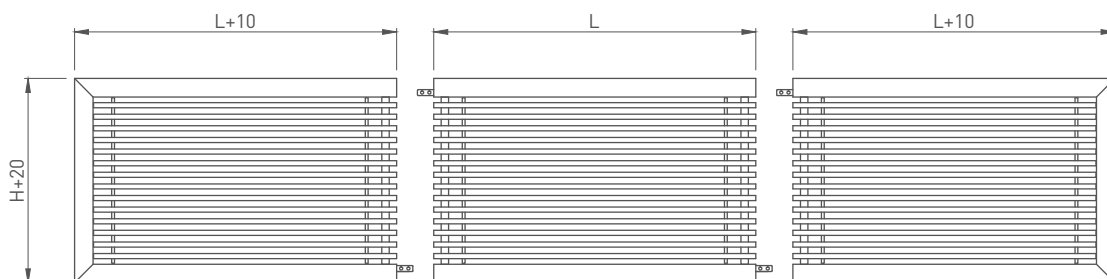
H	D	P
38	21	56
50	33	67
63	46	81

MITTELSTÜCK UND ENDSTÜCK

AK700L

AK700M

AK700R

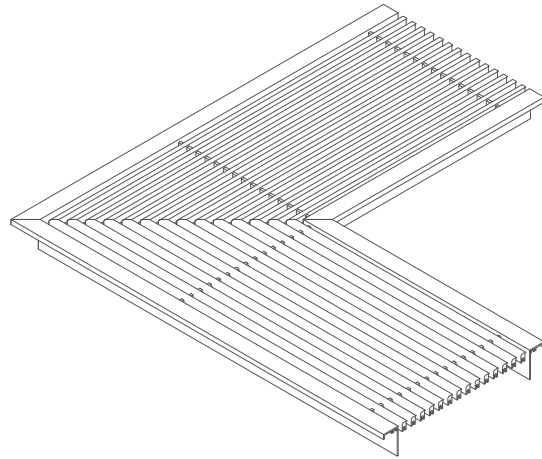
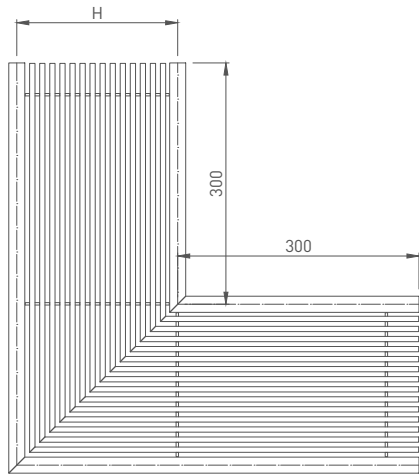


# GITTER FÜR BODENMONTAGE

AK700 AK720

## ECKSTÜCKE

AK720C



### BESTELLSCHLÜSSEL

A K 7 0 0 C -

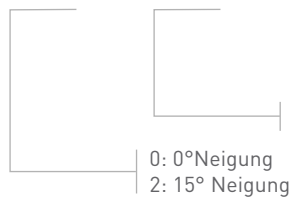
0 3 0 0

AK700 ECKSTÜCK, H = 200 MM

0 2 0 0

lichtes Maß Eckstück

H



C: Eckstück ohne Neigung oder 15° nach innen geneigt  
D: Eckstück ohne Neigung oder 15° nach aussen geneigt



Die Eckstücke werden einteilig gefertigt, Standardausführung 90°, lichtetes Nennmaß Eckstück 300x300mm (siehe Zeichnung).

