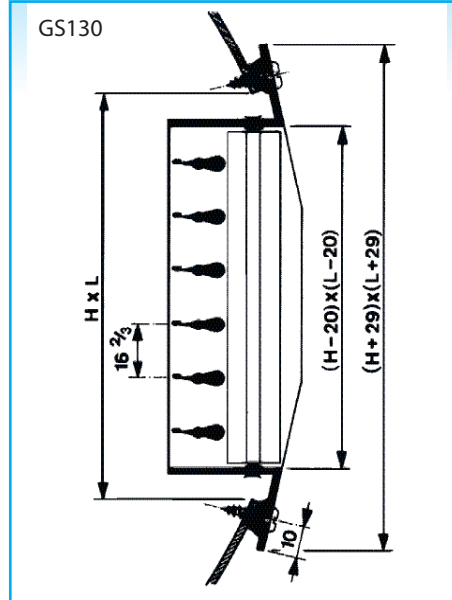
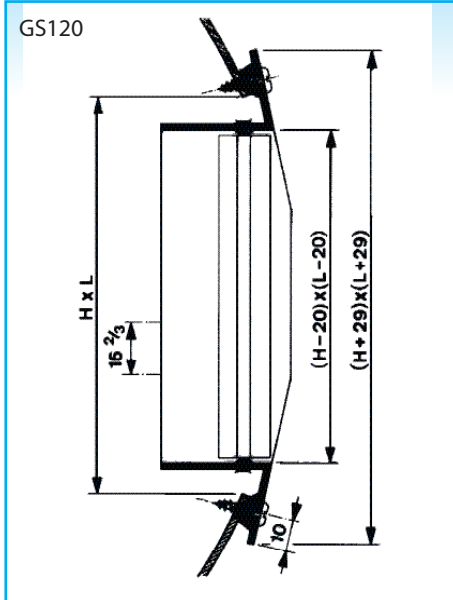


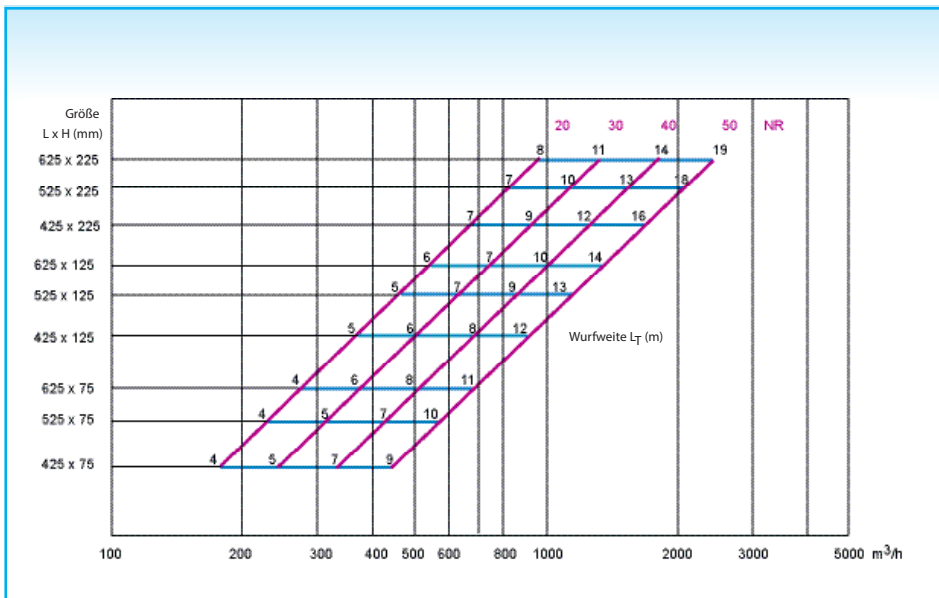
RUNDROHRGITTER MIT STRAHLENKUNG VERTIKAL/HORIZONTAL GS 100/110/120/130 • Stahl / galvanisierter Stahl

Bestimmung der Nenngrößen

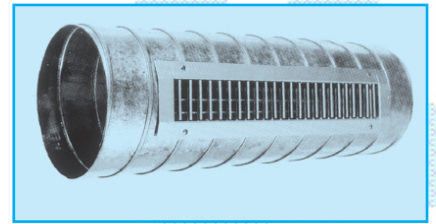


L = nominale Länge
H = nominale Höhe
Alle Abmessungen in mm

Schnellauswahldiagramm



Die Wurfweite L_T bezieht sich auf $v_R = 0,17\text{m/s}$ im Aufenthaltsbereich
Für eine detaillierte Auswahl, siehe Auswahldiagramm Seite 1 230



Beschreibung

Das Gitter Typ GS kann direkt in runde Kanalleitungen montiert werden, und ist geeignet für die Zuluft und Abluft von gekühlte und geheizte Luft. Für eine optimale Luftverteilung können die Lamellen von Hand eingestellt werden. Montage mit sichtbarer Schraubbefestigung.

Technische Daten

Eigenschaften:

- freier Querschnitt ca. 70 % (abhängig der Lamelleneinstellung)
- GS 120: mit vertikalen verstellbaren Lamellen (einreihig), geeignet für Abluft
- GS 130: mit vertikalen und horizontalen verstellbaren Lamellen (zweireihig), geeignet für Zuluft
- lieferbar in den Abmessungen:
nom. Länge: 225, 325, 425, 525, 625, 825, 1025 und 1225 mm
nom. Höhe: 75, 125, 225 und 325 mm
- Montage mit sichtbarer Schraubbefestigung (Löcher im Aussenflansch vorgebohrt)
- erhältlich mit Mengeneinstellung als gerader Schlitzschieber GT006 für Abluft
- erhältlich mit Mengeneinstellung als schräger Schlitzschieber GT005 für Zuluft
- erhältlich mit Mengeneinstellung GT007

Ausführungen:

- GS...G: verzinkt
- GS: hergestellt aus Stahlblech, standard RAL 9010 weiss lackiert*

Ausschreibungstext

Beispiel:

Rundrohrgitter für Zuluft aus Stahl gefertigt, RAL 9010 weiss lackiert, mit vertikalen und horizontalen von Hand einstellbaren Lamellen, geeignet für die Montage in runde Kanalleitungen, ausgestattet mit einem schrägem Schlitzschieber als Mengeneinstellung.

Typ: GS130 + GT005
 Nenngrösse (L x H) ... x ... mm

Zubehör

- GT005: Mengeneinstellung für Zuluft als schräger Schlitzschieber, aus verzinktem Stahlblech RAL 9005 schwarz lackiert
- GT006: Mengeneinstellung für Abluft als gerader Schlitzschieber, aus verzinktem Stahlblech RAL 9005 schwarz lackiert
- GT007: Mengeneinstellung mit gegenläufigen senkrechten Lamellen aus Stahlblech, standard schwarz lackiert (RAL 9005). Für detaillierte Info siehe S. 1 290.

Montage

nur mit sichtbarer Schraubbefestigung erhältlich

Einbauabmessungen

Nominale Nenngrößen L x H (mm)	Einbautiefe			Rundrohrdurchmesser (mm)	
	A	B	C	min.	max.
425 x 75	35	65	99	160	400
525 x 75	35	65	108	160	400
625 x 75	35	65	116	160	400
425 x 125	41	71	105	315	900
525 x 125	41	71	114	315	900
625 x 125	41	71	122	315	900
425 x 225	50	80	114	630	1400
525 x 225	50	80	123	630	1400
625 x 225	50	80	131	630	1400
425 x 325	55	85	120	900	2400
525 x 325	55	85	129	900	2400
625 x 325	55	85	137	900	2400

Bestellschlüssel

GS130, Nenngröße L x H = 625 X 125 mm mit Schlitzschieber GT005

G	S	1	0	0	-	G	0	6	2	5	0	1	2	5
---	---	---	---	---	---	---	---	---	---	---	---	---	---	---

Nom length (mm) Nom height (mm)

G: Aluminium eloxiert
 F: pulverbeschichtet in RAL-Farbe

- 0: ohne Mengenregulierung
- 5: mit schrägem Schlitzschieber als Mengenregulierung (GT005)
- 6: mit geradem Schlitzschieber als Mengenregulierung (GT006)
- 7: mit Mengenregulierung mit gegenläufigen senkrechten Lamellen (GT007)
- 8: Umlenklech mit Prallplatte zur Mengenregulierung hinten aufgebaut (GT008)

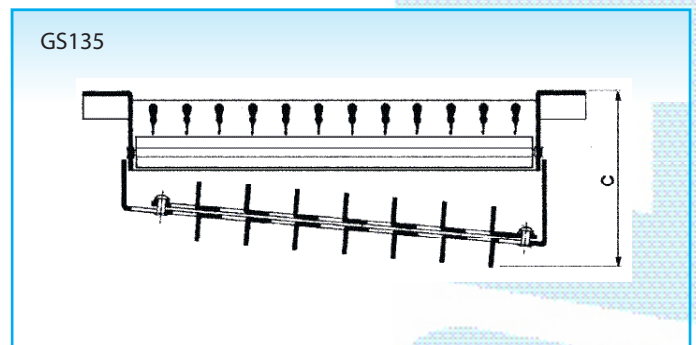
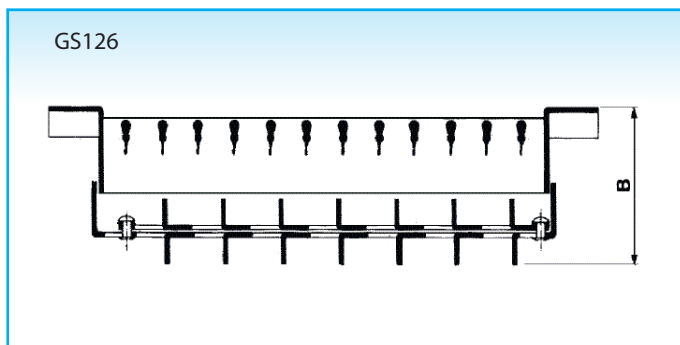
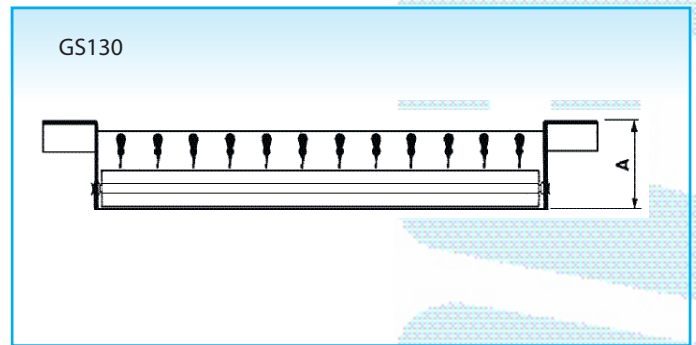
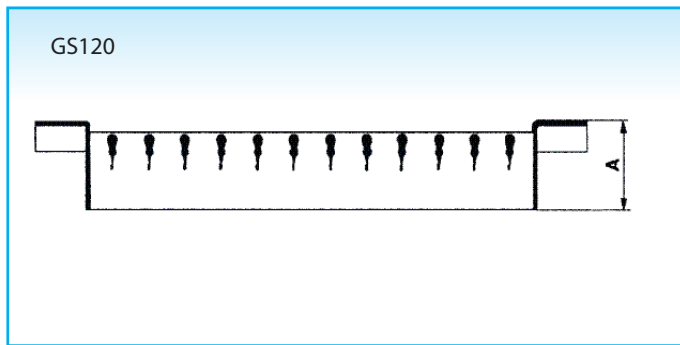
- 0: frontseitig mit horizontalen verstellbaren Lamellen
- 1: frontseitig mit horizontalen, hinten mit vertikalen verstellbaren Lamellen
- 2: frontseitig mit vertikalen verstellbaren Lamellen
- 3: frontseitig mit vertikalen, hinten mit horizontalen verstellbaren Lamellen

Eigenschaften:

nominale Länge: 225 - 325 - 425 - 525 - 625 - 825 - 1025 - 1225 mm
 nominale Höhe: 75 - 125 - 225 - 325 mm

Bitte beachten: GS wird standard lackiert in RAL 9010 oder 7001

Lieferbare Ausführungen



Stahl	Ausführungen
GS120	Abluftgitter mit vertikalen Lamellen
GS126	GS120 mit Schlitzschieber flach GT006
GS130	Zuluftgitter mit vertikalen und horizontalen Lamellen
GS135	GS130 mit Schlitzschieber schräg GT005