

## WR230

### RUNDER DRALLDURCHLASS MIT DIFFUSORRING

Varianten **WR220** **WR230**



Runder Dralldurchlass aus Stahl, mit feststehenden Lamellen für eine Zuluft mit einer hohen Induktion, d.h. eine effiziente Reduzierung der Raumtemperaturunterschiede. Ideal für die Zuluft von sowohl gekühlter als beheizter Luft mit einem optimalen Erhalt des Komforts. Der Diffusorring garantiert einen Deckeneffekt über den ganzen Bereich an Zuluftvolumenströmen und -Temperaturen. Erweiterte Montagemöglichkeiten. Standardmäßig RAL9010 pulverbeschichtet.

[Optimaler Raumkomfort](#)

[Starker Deckeneffekt durch Diffusorring](#)

[Geeignet für VAV und CAV-Anwendungen](#)

[Verfügbar in verschiedenen Ausführungen und Vollendungen](#)



## ZUBEHÖR

**WP200S** **WP210S**

**WP200T** **WP210T**

**WP260T** **WP270T**

**GR003**

## TECHNISCHE DATEN

ANWENDUNG	Luftführung	horizontal
	Luftart	Drall
		Zuluft, Abluft
AUFBAU	Form	rund mit Diffusorring
	Verfügbare Durchmesser	Ø100, 125, 160, 200, 250, 315, 400, 500
MATERIAL	Standardmaterial	pulverbeschichtetes Stahlblech
	Standardausführung	RAL9010
	Farboptionen	RAL nach Wahl pulverbeschichtet
ANSCHLUSSKASTEN	Druckverteilerplatte	Ja
	Stutzen	Klasse D-Stutzen mit Doppellippen-dichtung
	Mengenregulierung	Perforierte Mengenregulierung im Stutzen integriert
	Material	Stahlblech verzinkt, Stutzen aus PP/TPE
	Dämmstoff (optional)	Melamine 6mm
	Montagemöglichkeiten	mit 7mm Aufhängelöchern ausgestattet. Aufhängelaschen auf Anfrage erhältlich
ÜBERGANGSSTÜCK	Druckverteilerplatte	Ja
	Material	Stahlblech verzinkt
	Montagemöglichkeiten	mit 7mm Aufhängelöchern ausgestattet
MONTAGE	Rohr	- fest montiert mit seitlichen Schrauben
	Anschlusskasten	- fest montiert mit seitlichen Schrauben - abnehmbar durch zentrale Schraube (mit weißer Endkappe)
	Übergangsstück	- fest montiert mit seitlichen Schrauben - abnehmbar durch zentrale Schraube (mit weißer Endkappe)
	Montagemöglichkeiten	- Übergangsstück WP260T/270T (Zubehör)

## SCHNELLAUSWAHLDIAGRAMM

WR230 Ø (mm)	L <sub>w</sub>		
	25 dB(A)	30 dB(A)	35 dB(A)
100	37	44	54
125	50	64	81
160	88	108	134
200	137	167	203
250	221	271	333
315	477	562	663
400	747	895	1074
500	1044	1268	1539

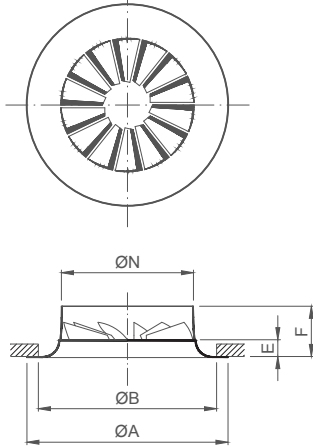
# RUNDER DRALLDURCHLASS MIT DIFFUSORRING

WR220 WR230

## ZEICHNUNG

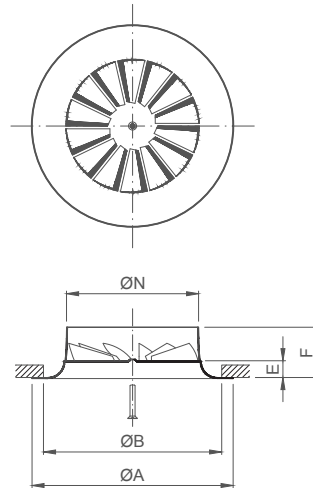
### WR220

Direkte Montage des Auslasses auf dem Kanal mit seitlichen Schrauben (Schrauben nicht im Lieferumfang enthalten).



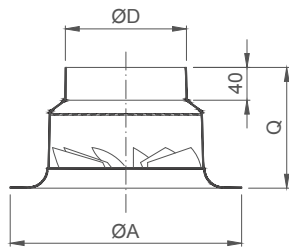
### WR230

Feste Montage des Auslasses mit einer zentralen Schraube.



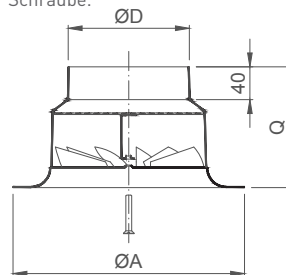
### WR220T (WR220 + WP200T)

Feste Montage des Übergangsstückes WP200T auf dem Kanal mit seitlichen Schrauben. Auslass fest auf dem Übergangsstück montiert.



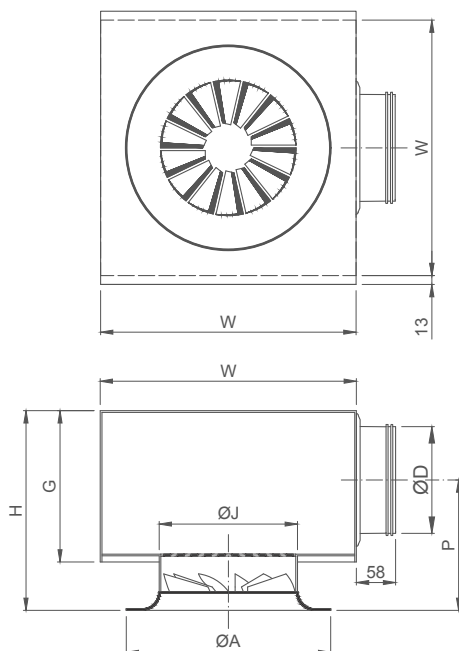
### WR230T (WR230 + WP210T)

Direkte Montage des Übergangsstückes WP210T auf dem Kanal mit seitlichen Schrauben. Auslass abnehmbar durch zentrale Schraube.



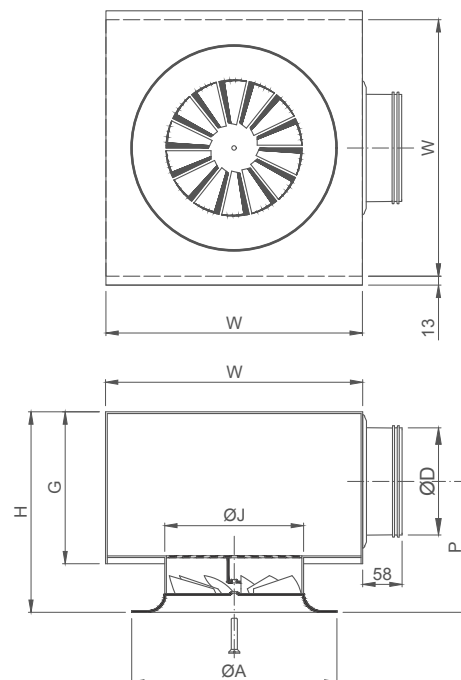
### WR220S (WR220 + WP200S)

Feste Montage auf dem Anschlusskasten mit seitlichen Schrauben.



### WR230S (WR230 + WP210S)

Auslass abnehmbar durch zentrale Schraube.



ABMESSUNGEN

Größe	A	B	D	E	F	G	H	J	N	P	Q	W
100	160	135	78	15	64	140	250	102	98	195	-	200
125	200	180	98	25	74	160	280	127	123	217	155	275
160	250	210	123	25	74	185	305	162	158	230	160	325
200	300	260	158	25	74	220	340	202	198	248	165	375
250	350	310	198	25	74	260	380	252	248	278	165	450
315	450	410	248	35	84	310	440	317	313	299	185	500
400	570	530	313	60	125	375	530	402	398	351	240	600
500	700	620	398	60	110	460	615	502	498	404	-	800

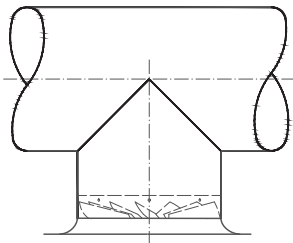
Alle Abmessungen in mm.

ZULÄSSIGE ABMESSUNGEN

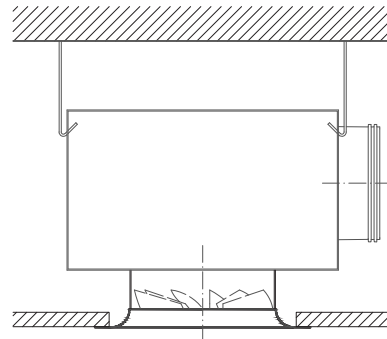
Größe	WR220 WR230	WR220T WR230T	WR220S(G) WR230S(G)
100			
125			
160			
200			
250			
315			
400			
500			

BEFESTIGUNGSWEISE

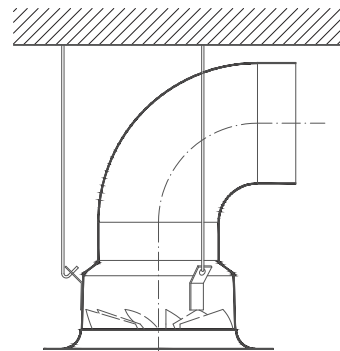
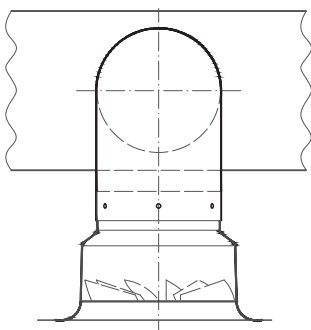
DIREKTER ANSCHLUSS



HORIZONTALER ANSCHLUSS MIT ANSCHLUSSKASTEN



VERTIKALER ANSCHLUSS MIT ÜBERGANGSSTÜCK



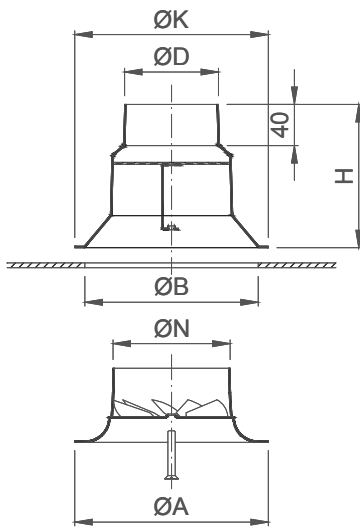
# RUNDER DRALLDURCHLASS MIT DIFFUSORRING

WR220 WR230

## MASSZEICHNUNG

### WP260T / WP270T

Das Übergangsstück WP270T ermöglicht eine einfache Montage des WR230-Auslasses in eine Systemdecke mit Lamellen. Die Decke wird durch eine zentrale Schraube am WP270T zwischen Auslass und Übergangsstück geklemmt. WP260T ist ohne zentrale Schraubbefestigung. Die zwei Außenabmessungen A und K sind erhältlich in Abhängigkeit von der Lamellenbreite.



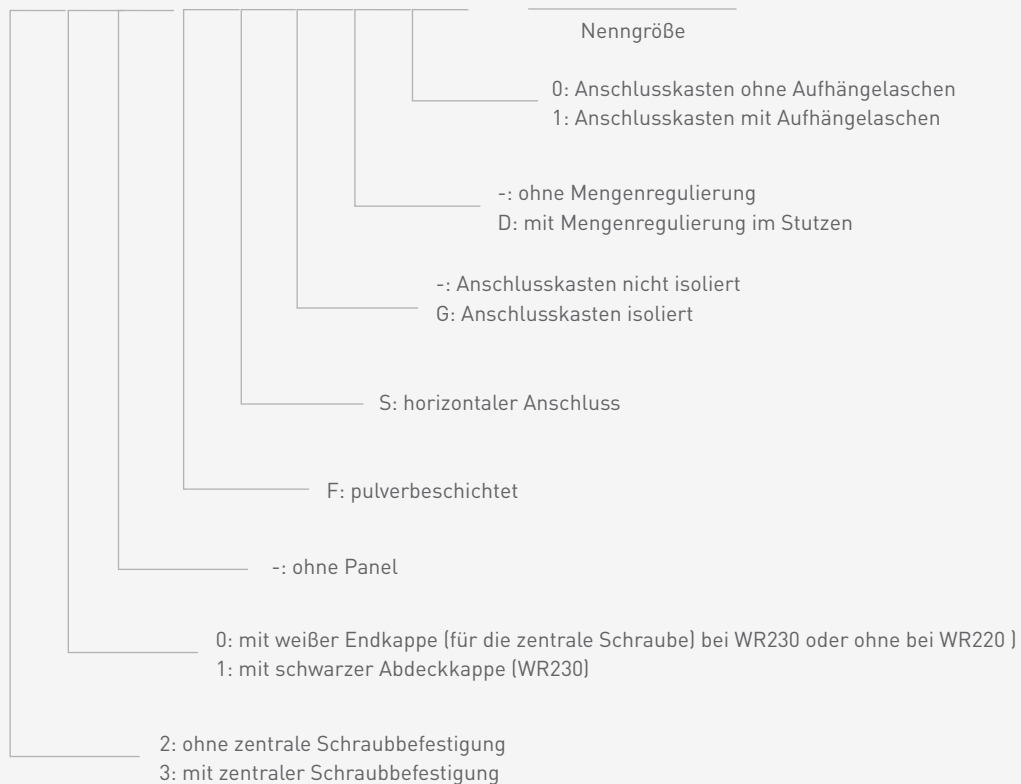
### ABMESSUNGEN

Größe 1 (ØN)	Größe 2 (ØD)	A (A min.)	B	D	H	K	N
100	80	160 (140)	131	78	140	140	98
100	100	160 (140)	131	98	125	140	98
125	100	200 (180)	176	98	148	185	123
125	125	200 (180)	176	123	148	185	123
160	125	250 (215)	211	123	154	235	158

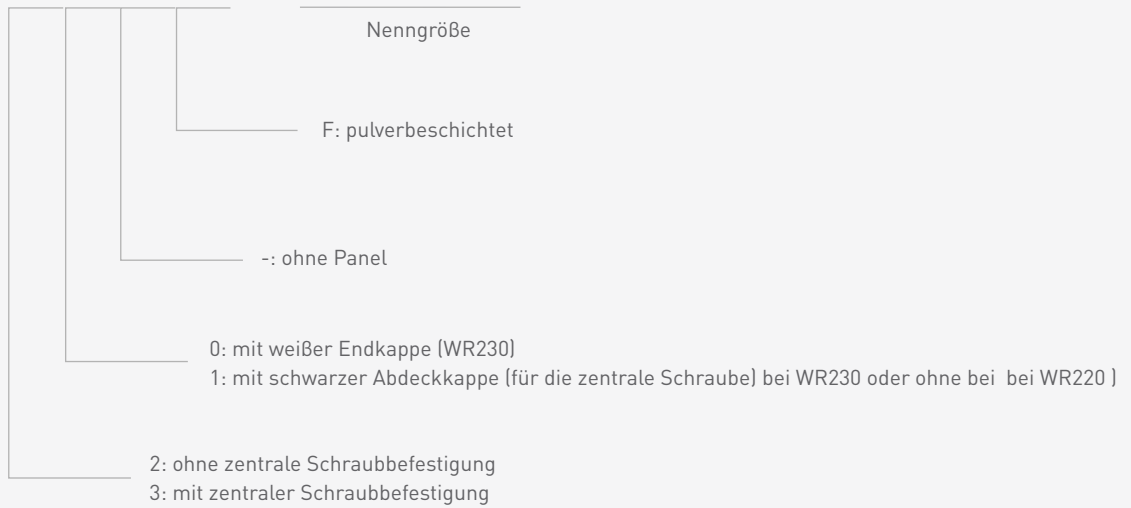
Alle Abmessungen in mm.

## BESTELLSCHLÜSSEL

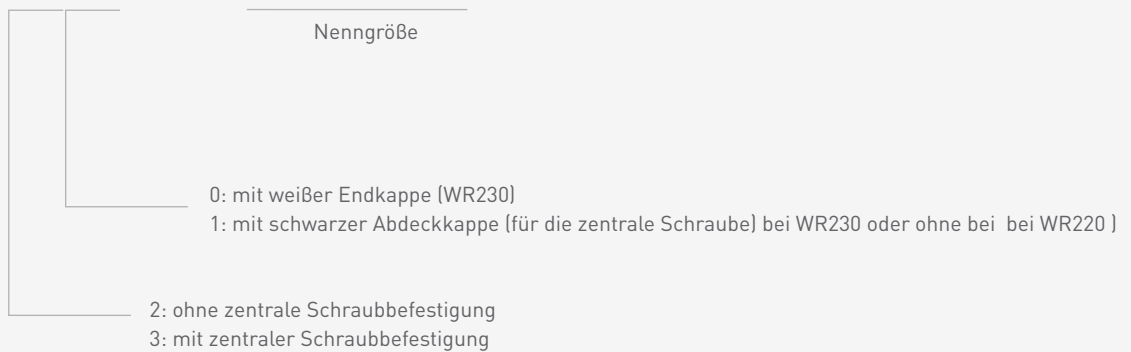
W R 2 3 0 - F S G D 0 0 1 2 5



W R 2 3 0 - F 0 1 2 5



W R 2 3 0 T 0 1 2 5



W P 2 7 0 T - - - - 0 1 2 5 0 1 0 0

Nenngröße

Anschlussdurchmesser ØD (mm)