

## WR210

### RUNDER DRALLDURCHLASS MIT FESTSTEHENDEN LAMELLEN

Varianten **WR200** **WR210**



Runder Dralldurchlass aus Stahl, mit feststehenden Lamellen für eine Zuluft mit einer hohen Induktion, d.h. eine effiziente Reduzierung der Raumtemperaturunterschiede. Ideal für die Zuluft von sowohl gekühlter als beheizter Luft mit einem optimalen Erhalt des Komforts. Das flache und stracke Design bietet den Architekten und dem Gebäudemangement einen ästhetischen Mehrwert. Erweiterte Montagemöglichkeiten. Standardmäßig RAL9010 pulverbeschichtet.

[Optimaler Raumkomfort](#)

[Geeignet für VAV und CAV-Anwendungen](#)

[Verfügbar in verschiedenen Ausführungen und Vollendungen](#)



DECKE



RUNDE AUSFÜHRUNG



DRALL

### ZUBEHÖR

[WP200S](#) [WP210S](#)

[WP200T](#) [WP210T](#)

[WP260T](#) [WP270T](#)

[GR003](#)

## TECHNISCHE DATEN

ANWENDUNG	Luftführung	horizontal
	Luftart	Drall
		Zuluft, Abluft
AUFBAU	Form	rund mit Diffusorring
	Verfügbare Durchmesser	Ø100, 125, 160, 200, 250, 315, 400, 500
MATERIAL	Standardmaterial	pulverbeschichtetes Stahlblech
	Standardausführung	RAL9010
	Farboptionen	RAL nach Wahl pulverbeschichtet
ANSCHLUSSKASTEN	Druckverteilerplatte	Ja
	Stutzen	Klasse D-Stutzen mit Doppellippen-dichtung
	Mengenregulierung	Perforierte Mengenregulierung im Stutzen integriert
	Material	Stahlblech verzinkt, Stutzen aus PP/TPE
	Dämmstoff (optional)	Melamine 6mm
	Montagemöglichkeiten	mit 7mm Aufhängelöchern ausgestattet. Aufhängelaschen auf Anfrage erhältlich
ÜBERGANGSSTÜCK	Druckverteilerplatte	Ja
	Material	Stahlblech verzinkt
	Montagemöglichkeiten	mit 7mm Aufhängelöchern ausgestattet
MONTAGE	Rohr	- fest montiert mit seitlichen Schrauben
	Anschlusskasten	- fest montiert mit seitlichen Schrauben - abnehmbar durch zentrale Schraube (mit weißer Endkappe)
	Übergangsstück	- fest montiert mit seitlichen Schrauben - abnehmbar durch zentrale Schraube (mit weißer Endkappe)
	Montagemöglichkeiten	- Übergangsstück WP260T/270T (Zubehör)

## SCHNELLAUSWAHLDIAGRAMM

WR210 Ø (mm)	L <sub>w</sub>		
	25 dB(A)	30 dB(A)	35 dB(A)
100	29	35	43
125	43	53	64
160	78	95	116
200	128	156	191
250	212	256	309
315	343	418	510
400	574	702	857
500	928	1138	1394

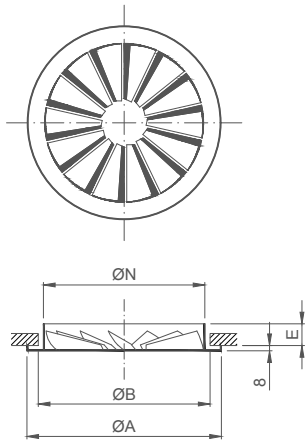
# RUNDER DRALLDURCHLASS MIT FESTSTEHENDEN LAMELLEN

WR200 WR210

## ZEICHNUNG

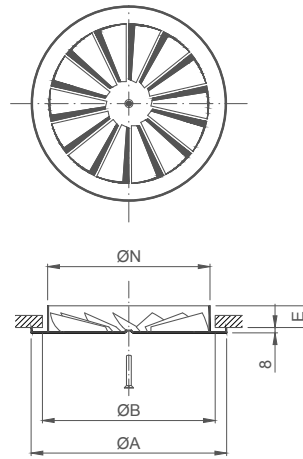
### WR200

Direkte Montage des Auslasses auf dem Kanal mit seitlichen Schrauben (Schrauben nicht im Lieferumfang enthalten).



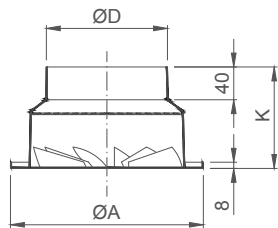
### WR210

Feste Montage des Auslasses mit einer zentralen Schraube.



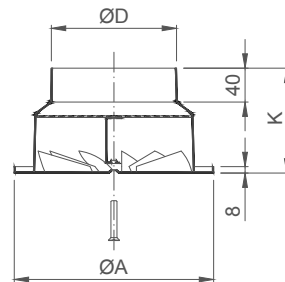
### WR200T (WR200 + WP200T)

Feste Montage des Übergangsstückes WP200T auf dem Kanal mit seitlichen Schrauben. Auslass fest auf dem Übergangsstück montiert.



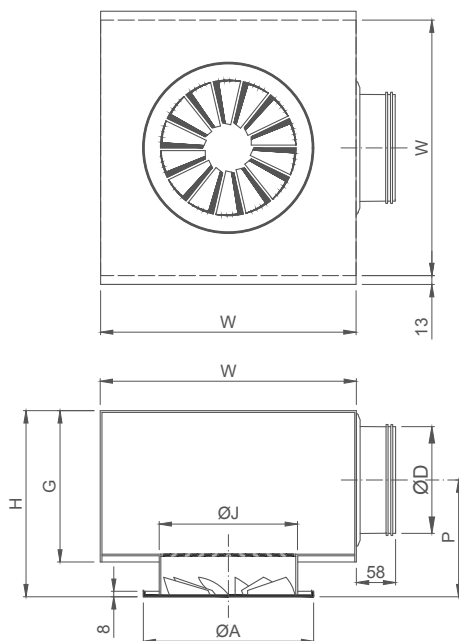
### WR210T (WR210 + WP210T)

Direkte Montage des Übergangsstückes WP210T auf dem Kanal mit seitlichen Schrauben. Auslass abnehmbar durch zentrale Schraube.



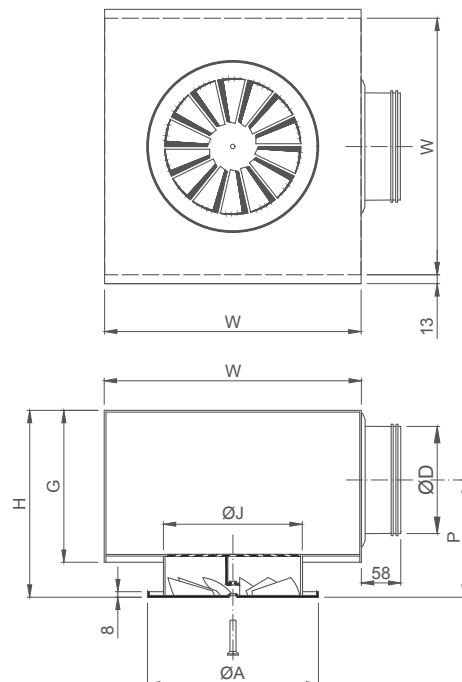
### WR200S (WR200 + WP200S)

Feste Montage auf dem Anschlusskasten mit seitlichen Schrauben.



### WR210S (WR210 + WP210S)

Auslass abnehmbar durch zentrale Schraube.



ABMESSUNGEN

Größe	A	B	D	E	G	H	J	K	N	P	W
100	138	115	78	36	140	235	102	120	98	178	200
125	178	140	98	22	160	255	127	126	123	183	275
160	195	175	123	28	185	280	162	131	158	193	325
200	248	215	158	36	220	315	202	131	198	210	375
250	298	265	198	36	260	355	252	136	248	230	450
315	363	330	248	36	310	405	317	144	313	264	500
400	600	415	313	36	375	470	402	177	398	286	600
500	700	515	398	36	460	555	502	-	498	340	800

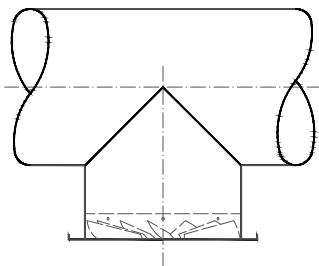
Alle Abmessungen in mm.

ZULÄSSIGE ABMESSUNGEN

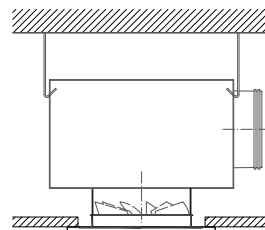
Größe	WR200 WR210	WR200T WR210T	WR200S(G) WR210S(G)
100			
125			
160			
200			
250			
315			
400			
500			

BEFESTIGUNGSWEISE

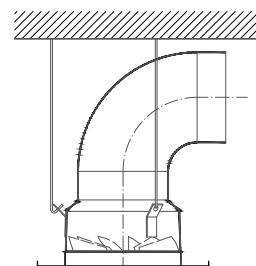
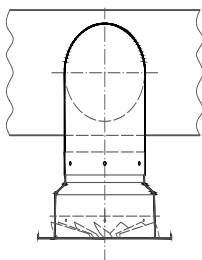
DIREKTER ANSCHLUSS



HORIZONTALER ANSCHLUSS MIT ANSCHLUSSKASTEN



VERTIKALER ANSCHLUSS MIT ÜBERGANGSSTÜCK

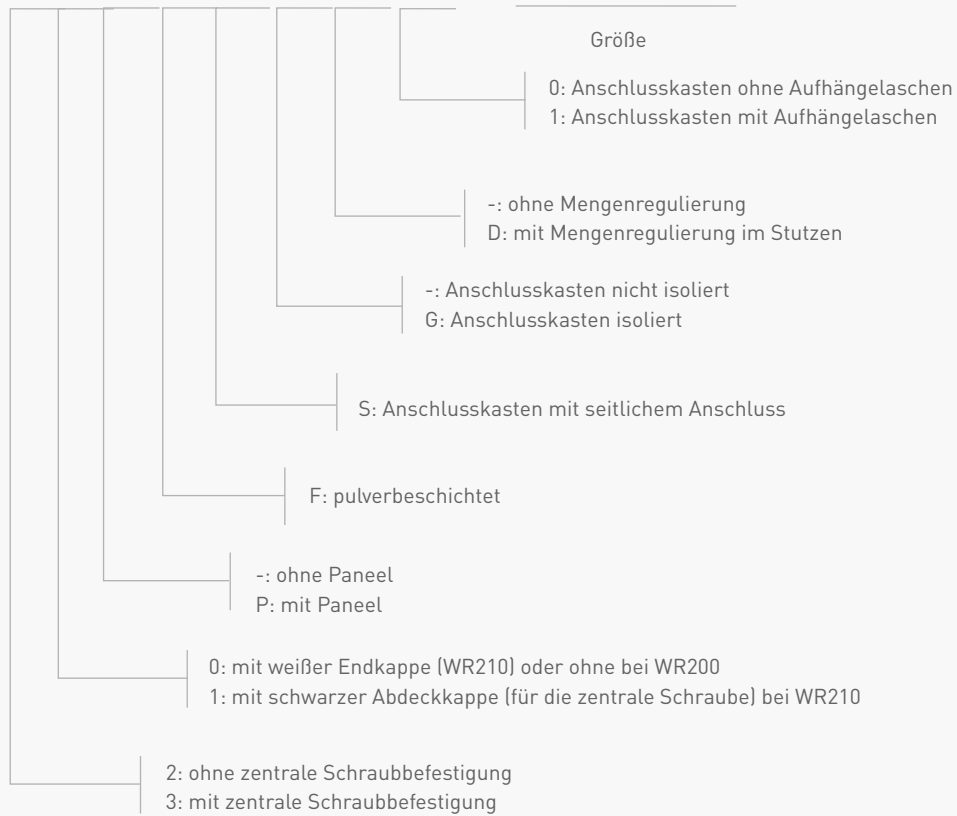


# RUNDER DRALLDURCHCLASS MIT FESTSTEHENDEN LAMELLEN

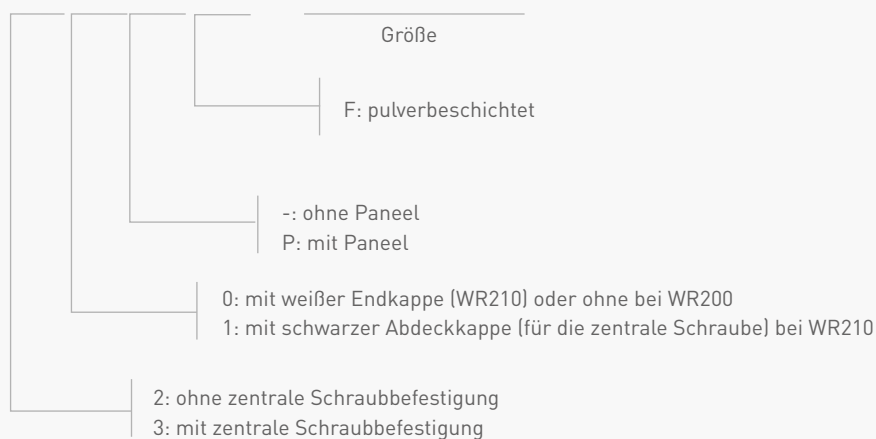
WR200 WR210

## BESTELLSCHLÜSSEL

W R 2 1 0 - F S G D 0 0 1 2 5



W R 2 1 0 - F 0 1 2 5



W	R	2	1	0	T	0	1	2	5
---	---	---	---	---	---	---	---	---	---

