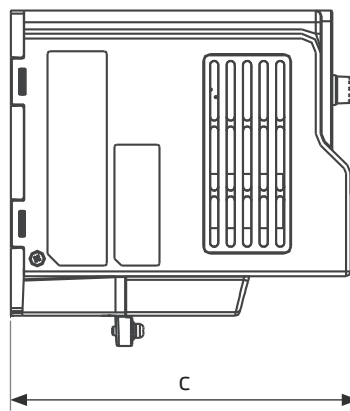
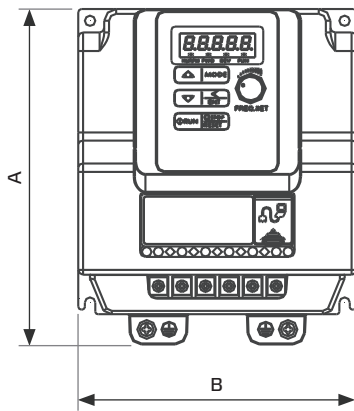


## Frequenzumrichter FU IP 66 400V

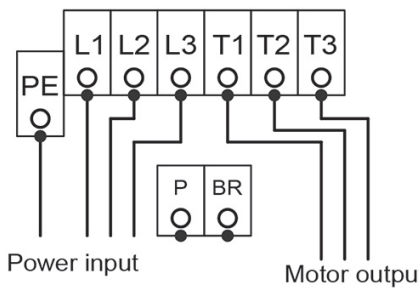
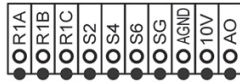
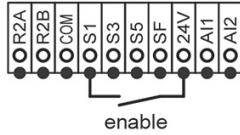
1/2



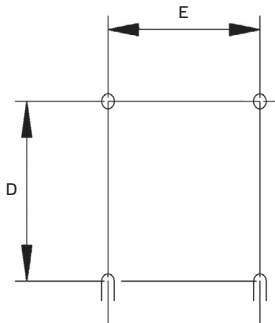
Typ	ID	A mm	B mm	C mm	D mm	E mm	Gewicht kg
FU 075 26	141869	248,7	150,8	200	214,2	133,3	3,2
FU 075 27	141870	248,7	150,8	200	214,2	133,3	3,2
FU 075 28	141871	248,7	150,8	200	214,2	133,3	3,2
FU 075 29	141873	248,7	150,8	200	214,2	133,3	3,2
FU 075 30	141874	248,7	150,8	200	214,2	133,3	3,2
FU 075 31	141875	248,7	150,8	200	214,2	133,3	3,2
FU 075 43	155152	248,7	150,8	200	214,2	133,3	3,2
FU 075 47	155160	248,7	150,8	200	214,2	133,3	3,2
FU 075 51	155166	248,7	150,8	200	214,2	133,3	3,2
FU 075 55	155803	248,7	150,8	200	214,2	133,3	3,2
FU 075 59	155807	248,7	150,8	200	214,2	133,3	3,2
FU 15 17	141872	248,7	150,8	200	214,2	133,3	3,2
FU 15 18	141876	248,7	150,8	200	214,2	133,3	3,2
FU 15 19	141877	248,7	150,8	200	214,2	133,3	3,2
FU 15 20	146741	248,7	150,8	200	214,2	133,3	3,2
FU 15 27	155148	248,7	150,8	200	214,2	133,3	3,2
FU 15 31	155172	248,7	150,8	200	214,2	133,3	3,2
FU 15 35	155183	248,7	150,8	200	214,2	133,3	3,2
FU 15 39	155849	248,7	150,8	200	214,2	133,3	3,2
FU 22 16	141878	335	198	235,2	337,9	115	6,1
FU 22 18	146743	335	198	235,2	337,9	115	6,1
FU 22 20	154328	335	198	235,2	337,9	115	6,1
FU 22 26	155156	335	198	235,2	337,9	115	6,1
FU 22 30	155176	335	198	235,2	337,9	115	6,1
FU 22 34	155189	335	198	235,2	337,9	115	6,1
FU 55 06	141879	466,3	222,8	266,5	440	140	12,7
FU 55 08	146746	466,3	222,8	266,5	440	140	12,7
FU 55 10	150237	466,3	222,8	266,5	440	140	12,7
FU 55 12	155162	466,3	222,8	266,5	440	140	12,7
FU 55 14	155168	466,3	222,8	266,5	440	140	12,7
FU 55 16	155179	466,3	222,8	266,5	440	140	12,7
FU 55 18	155989	466,3	222,8	266,5	440	140	12,7
FU 75 05	155185	466,3	222,8	266,5	440	140	12,7

- Frequenzumrichter
- Versorgungsspannung 400 V 3~ 50/60 Hz
- Ausgangsspannung 0 - 400 V 3~
- Stufenlose Drehzahlregelung
- Motor-/Umrichterschutz
- Integrierter Funkenstörfilter/Klasse A
- Integrierte Modbus- bzw. BacNet-Schnittstelle
- Konfigurierbares Status-/Fehler-Relais
- Leichte Inbetriebnahme
- Temperaturbereich -10 °C ... +40 °C
- Schutzart IP 66
- Fire Mode Funktion (Brandgasventilatoren)

**Schaltplan :**



**Montage :**



Typ	ID	P <sub>2</sub> kW	I <sub>A</sub> A	Verwendung für:
<b>FU 075 26</b>	141869	0,75	2,3	MPS 225 D2 .. 30/ F4 30, MPC 225 D2 .. 30/ T30/ TI30/ F4 T30/ F4 TI 30, DVN/DVNI 225 D2 F4 30
<b>FU 075 27</b>	141870	0,75	2,3	MPS 250 D2 .. 30/ F4 30, MPC 250 D2 .. 30/ T30/ TI30/ F4 T30/ F4 TI 30, DVN/DVNI 250 D2 F4 30
<b>FU 075 28</b>	141871	0,75	2,3	MPS 280 D2 .. 30/ F4 30, MPC 280 D2 .. 30/ T30/ TI30/ F4 T30/ F4 TI 30, DVN/DVNI 280 D2 F4 30
<b>FU 075 29</b>	141873	0,75	2,3	MPS 315 D4 .. 30/ F4 30, MPC 315 D4 .. 30/ T30/ F4 T30/ F4 TI 30, DVN/DVNI 315 D4 F4 30
<b>FU 075 30</b>	141874	0,75	2,3	MPS 355 D4 .. 30/ F4 30, MPC 355 D4 .. 30/ T30/ TI30/ F4 T30/ F4 TI 30, DVN/DVNI 355 D4 F4 30
<b>FU 075 31</b>	141875	0,75	2,3	MPS 400 D4 .. 30/ F4 30, MPC 400 D4 .. 30/ T30/ TI30/ F4 T30/ F4 TI 30, DVN/DVNI 400 D4 F4 30
<b>FU 075 43</b>	155152	0,75	2,3	AL 355 D4 01
<b>FU 075 47</b>	155160	0,75	2,3	AL 400 D4 01
<b>FU 075 51</b>	155166	0,75	2,3	AL 450 D4 01
<b>FU 075 55</b>	155803	0,75	2,3	AL 315 D2 01
<b>FU 075 59</b>	155807	0,75	2,3	AL 315 D4 01
<b>FU 15 17</b>	141872	1,5	3,8	MPS 315 D2 .. 30/ F4 30, MPC 315 D2 .. 30/ T30/ F4 T30/ F4 TI 30, DVN/DVNI 315 D2 F4 30
<b>FU 15 18</b>	141876	1,5	3,8	MPS 450 D4 .. 30/ F4 30, MPC 450 D4 .. 30/ T30/ TI30/ F4 T30/ F4 TI 30, DVN/DVNI 450 D4 F4 30
<b>FU 15 19</b>	141877	1,5	3,8	MPS 500 D4 .. 30 / F4 30, MPC 500 D4 .. 30/ T30/ TI30/ F4 T30/ F4 TI 30, DVN/DVNI 500 D4 F4 30
<b>FU 15 20</b>	146741	1,5	3,8	EL 560 D4 02
<b>FU 15 27</b>	155148	1,5	3,8	AL 355 D2 01
<b>FU 15 31</b>	155172	1,5	3,8	AL 500 D4 01
<b>FU 15 35</b>	155183	1,5	3,8	AL 630 D6 01
<b>FU 15 39</b>	155849	1,5	3,8	EL 560 D4 01
<b>FU 22 16</b>	141878	2,2	5,2	MPS 560 D4 .. 30/ F4 30, MPC 560 D4 .. 30/ T30/ TI30/ F4 T30/ F4 TI 30, DVN/DVNI 560 D4 .. 30 / F4 30
<b>FU 22 18</b>	146743	2,2	5,2	EL 630 D4 03
<b>FU 22 20</b>	154328	2,2	5,2	EL 400 D2 01
<b>FU 22 26</b>	155156	2,2	5,2	AL 400 D2 01
<b>FU 22 30</b>	155176	2,2	5,2	AL 560 D4 02
<b>FU 22 34</b>	155189	2,2	5,2	AL 710 D6 01
<b>FU 55 06</b>	141879	5,5	13,0	MPC 630 D4 .. 30/ T30/ F4 T30/ F4 TI 30, DVN/DVNI 630 D4 .. 30 / F4 30
<b>FU 55 08</b>	146746	5,5	13,0	EL 710 D4 02
<b>FU 55 10</b>	150237	5,5	13,0	DVN/DVNI 710 D6 .. 30 / F4 30 MPC 710 D6 40/T40
<b>FU 55 12</b>	155162	5,5	13,0	AL 450 D4 01
<b>FU 55 14</b>	155168	5,5	13,0	AL 500 D4 01
<b>FU 55 16</b>	155179	5,5	13,0	AL 630 D4 01
<b>FU 55 18</b>	155989	5,5	13,0	MPC 800 D6 40/T40
<b>FU 75 05</b>	155185	7,5	17,5	AL 710 D4 01