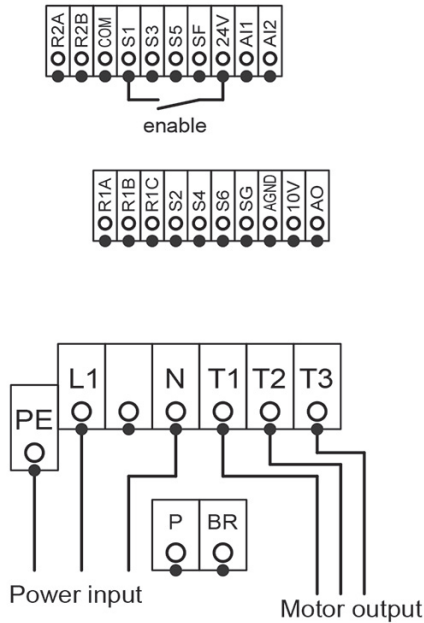


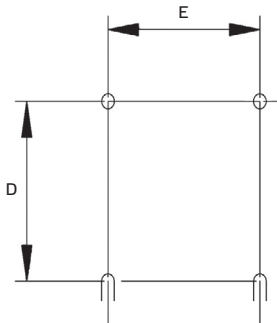
Typ	ID	A mm	B mm	C mm	D mm	E mm	Gewicht kg
FU 075 14	141847	248,7	150,8	200	214,2	133,3	3,0
FU 075 15	141848	248,7	150,8	200	214,2	133,3	3,0
FU 075 16	141849	248,7	150,8	200	214,2	133,3	3,0
FU 075 17	141851	248,7	150,8	200	214,2	133,3	3,0
FU 075 18	141852	248,7	150,8	200	214,2	133,3	3,0
FU 075 19	141853	248,7	150,8	200	214,2	133,3	3,0
FU 075 33	154322	248,7	150,8	200	214,2	133,3	3,0
FU 075 35	154324	248,7	150,8	200	214,2	133,3	3,0
FU 075 37	154326	248,7	150,8	200	214,2	133,3	3,0
FU 075 39	154334	248,7	150,8	200	214,2	133,3	3,0
FU 075 41	155150	248,7	150,8	200	214,2	133,3	3,0
FU 075 45	155158	248,7	150,8	200	214,2	133,3	3,0
FU 075 49	155164	248,7	150,8	200	214,2	133,3	3,0
FU 075 53	155801	248,7	150,8	200	214,2	133,3	3,0
FU 075 57	155805	248,7	150,8	200	214,2	133,3	3,0
FU 15 11	141850	335	198	235,2	337,9	115	6,0
FU 15 12	141854	335	198	235,2	337,9	115	6,0
FU 15 13	141855	335	198	235,2	337,9	115	6,0
FU 15 23	154330	335	198	235,2	337,9	115	6,0
FU 15 25	155146	335	198	235,2	337,9	115	6,0
FU 15 29	155170	335	198	235,2	337,9	115	6,0
FU 15 33	155181	335	198	235,2	337,9	115	6,0
FU 15 37	155847	335	198	235,2	337,9	115	6,0
FU 22 12	141856	335	198	235,2	337,9	115	6,0
FU 22 22	154332	335	198	235,2	337,9	115	6,0
FU 22 24	155154	335	198	235,2	337,9	115	6,0
FU 22 28	155174	335	198	235,2	337,9	115	6,0
FU 22 32	155187	335	198	235,2	337,9	115	6,0

- Frequenzumrichter
- Versorgungsspannung 230 V 1~ 50/60 Hz
- Ausgangsspannung 0 - 230 V 3~
- Stufenlose Drehzahlregelung
- Motor-/Umrichterschutz
- Integrierter Funkenstörfilter/Klasse A
- Integrierte Modbus- bzw. BacNet-Schnittstelle
- Konfigurierbares Status-/Fehler-Relais
- Leichte Inbetriebnahme
- Temperaturbereich -10 °C ... +40 °C
- Schutzart IP 66
- Fire Mode Funktion (Brandgasventilatoren)

Schaltplan :



Montage :



Typ	ID	P ₂ kW	I _A A	Verwendung für:
FU 075 14	141847	0,75	4,5	MPC 225 D2 .. 30/ T30/ TI 30/ F4 T 30/ F4 TI 30, DVN/DVNI 225 D2 F4 30
FU 075 15	141848	0,75	4,5	MPC 250 D2 .. 30/ T30/ TI 30/ F4 T 30/ F4 TI 30, DVN/DVNI 250 D2 F4 30
FU 075 16	141849	0,75	4,5	MPC 280 D2 .. 30/ T30/ TI 30/ F4 T 30/ F4 TI 30, DVN/DVNI 280 D2 F4 30
FU 075 17	141851	0,75	4,5	MPC 315 D4 .. 30/ T30/ F4 T 30/ F4 TI 30, DVN/DVNI 315 D4 F4 30
FU 075 18	141852	0,75	4,5	MPC 355 D4 .. 30/ T30/ TI 30/ F4 T 30/ F4 TI 30, DVN/DVNI 355 D4 F4 30
FU 075 19	141853	0,75	4,5	MPC 400 D4 .. 30/ T30/ TI 30/ F4 T 30/ F4 TI 30, DVN/DVNI 400 D4 F4 30
FU 075 33	154322	0,75	4,5	EL 250 D2 01
FU 075 35	154324	0,75	4,5	EL 315 D2 01
FU 075 37	154326	0,75	4,5	EL 400 D4 01
FU 075 39	154334	0,75	4,5	EL 355 D2 01
FU 075 41	155150	0,75	4,5	AL 355 D4 01
FU 075 45	155158	0,75	4,5	AL 400 D4 01
FU 075 49	155164	0,75	4,5	AL 450 D4 01
FU 075 53	155801	0,75	4,5	AL 315 D2 01
FU 075 57	155805	0,75	4,5	AL 315 D4 01
FU 15 11	141850	1,5	7,5	MPC 315 D2 .. 30/ T30/ F4 T 30/ F4 TI 30, DVN/DVNI 315 D2 F4 30
FU 15 12	141854	1,5	7,5	MPC 450 D4 .. 30/ T30/ TI 30/ F4 T 30/ F4 TI 30, DVN/DVNI 450 D4 F4 30
FU 15 13	141855	1,5	7,5	MPC 500 D4 .. 30/ T30/ TI 30/ F4 T 30/ F4 TI 30, DVN/, DVNI 500 D4 F4 30
FU 15 23	154330	1,5	7,5	EL 450 D4 01
FU 15 25	155146	1,5	7,5	AL 355 D2 01
FU 15 29	155170	1,5	7,5	AL 500 D4 01
FU 15 33	155181	1,5	7,5	AL 630 D4 01
FU 15 37	155847	1,5	7,5	AL 560 D4 01
FU 22 12	141856	2,2	10,5	MPC 560 D4 .. 30/ T30/ TI 30/ F4 T 30/ F4 TI 30, DVN/DVNI 560 D4 30 / F4 30
FU 22 22	154332	2,2	10,5	EL 500 D4 01
FU 22 24	155154	2,2	10,5	AL 400 D4 01
FU 22 28	155174	2,2	10,5	AL 560 D4 02
FU 22 32	155187	2,2	10,5	AL 710 D4 01